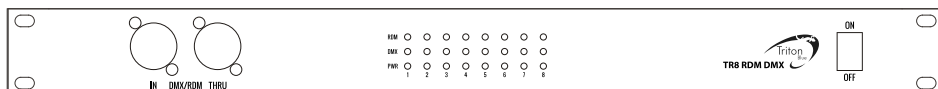
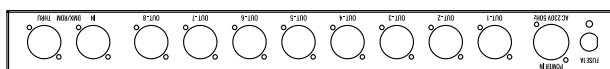


TR8-RDM-DMX

SPLITTER DMX RDM 8 SALIDAS

RDM SPLITTER 8 DMX



MANUAL DE USUARIO / USER MANUAL

Este manual contiene información importante: léalo antes de poner el dispositivo en funcionamiento.



INTRODUCCIÓN



El RDM Splitter 8 DMX es un amplificador y booster de señal DMX / RDM preparado para montaje en rack de 1U. Al cumplir con el protocolo RDM E1.20-2006 y USITT DMX-512 (1990), es una herramienta perfecta para los profesionales de la iluminación. El propósito principal de este splitter DMX / RDM es mantener los datos adecuados en dispositivos múltiples DMX (hasta un máximo de 32 dispositivos) y simplificar el cableado. Ideal para las redes DMX más amplias.

PAQUETE

En la caja vienen incluidos:

- 1 x Splitter RDM
- 1 x Cable de alimentación de 1,5 metros
- 1 x Manual de usuario

Desenvuelva cuidadosamente el paquete, compruebe el contenido para asegurarse de están presentes todos los elementos y que se han recibido en buenas condiciones. Si falta alguna pieza o está dañada, póngase en contacto con su proveedor inmediatamente y retenga el material de embalaje para su inspección.

INSTRUCCIONES DE SEGURIDAD



!!! IMPORTANTE !!! Para reducir el riesgo de incendio, electrocución o lesiones personales, siga las siguientes instrucciones de seguridad:

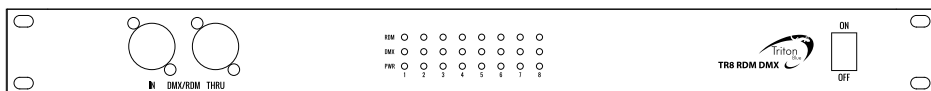
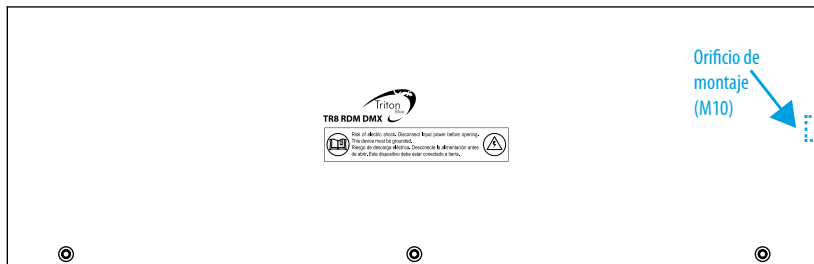
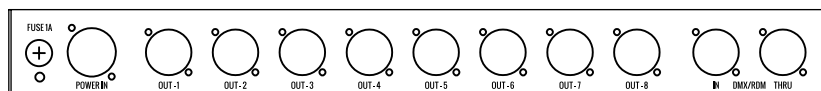
- Este producto está diseñado solo para uso en interiores.
- Apague, desenchufe y deje que el aparato se enfríe antes de dar un nuevo servicio.
- Asegúrese de que el cableado del equipo esté debidamente conectado a tierra.
- Guarde este Manual para futuras consultas.
- Para evitar el riesgo de incendio o descarga eléctrica, no exponga el equipo a la lluvia ni a la humedad.
- La unidad debe instalarse en un lugar con ventilación adecuada. Asegúrese de que ninguna ranura de ventilación esté bloqueada.
- Asegúrese de que el cable de alimentación nunca esté doblado o dañado.
- No retire la cubierta superior bajo ninguna circunstancia. No hay partes que puedan ser reparada y/o sustituidas por el usuario dentro del equipo.
- Desconecte la alimentación principal de la unidad cuando no se utilice durante largos períodos de tiempo.
- La alimentación de este equipo nunca debe conectarse a un pack dimmer.
- Nunca opere el equipo sin la cubierta.

CARACTERÍSTICAS

- Amplificador y divisor de señal RDM/DMX.
- Cumple con RDM E1.20.
- 1 entrada a 8 salidas.
- Entrada DMX de 3 pines o 5 pines (en el panel frontal y posterior).
- DMX Thru de 3 pines o 5 pines (en el panel frontal y posterior).
- Salida DMX de 3 pines o 5 pines.
- Aislamiento del 100% para todas las entradas y salidas.
- Indicador LED de señal y potencia para salida.

INSTALACIÓN

- Este equipo está diseñado para montaje en rack de 1U y montaje en truss.



CONEXIÓN ELÉCTRICA

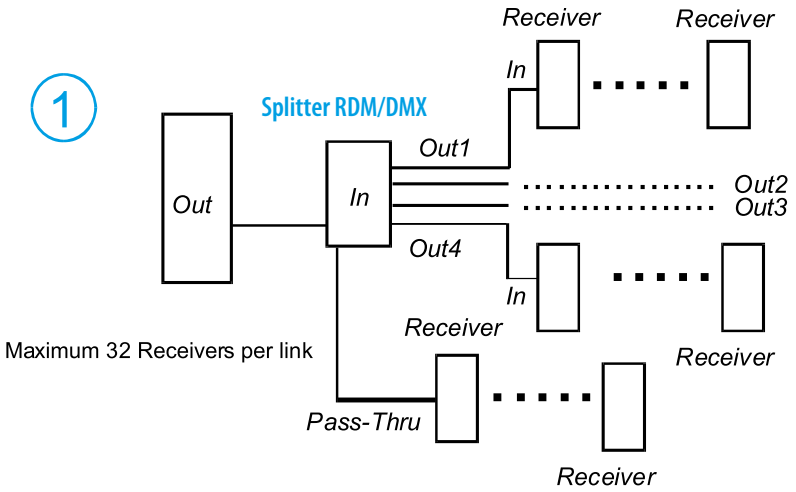
- Este equipo está diseñado para funcionar con CA 100V-127V o 220V-240V 50Hz.
- Antes de conectarlo a la electricidad, asegúrese de que el voltaje de entrada de la unidad coincida con el voltaje de la fuente de energía.



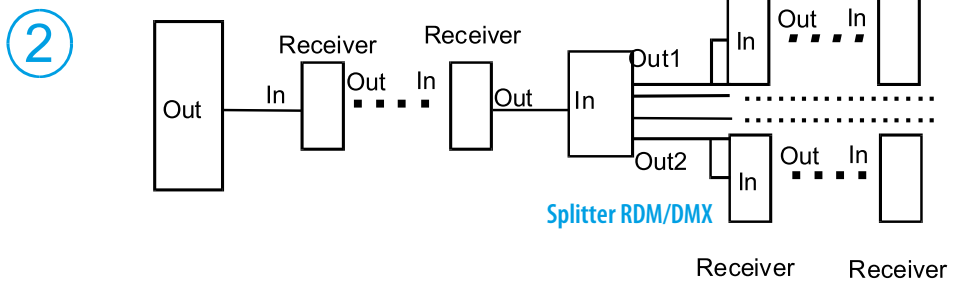
!!! IMPORTANTE !!! Todas las unidades deben estar conectadas a circuitos con una toma de tierra adecuada.

DIAGRAMAS DE CONEXIÓN

1. Conecte la salida de señal de su controlador RDM / DMX a la entrada RDM / DMX desde el panel frontal o posterior de esta unidad.
2. Utilice las 8 salidas para enviar señales RDM / DMX a sus dispositivos DMX.
3. Se requiere un splitter RDM / DMX cuando el cable DMX tiene más de 100 metros o hay más de 32 unidades de dispositivos DMX en una línea.



Controlador RDM/DMX



!!! IMPORTANTE !!! Desconecte la alimentación a red eléctrica antes de realizar cualquier tipo de conexión.

ESPECIFICACIONES

INDICADORES LED

Cuando la unidad está encendida, los indicadores de encendido rojos estarán encendidos.

Cuando la señal DMX está presente, los indicadores verdes estarán encendidos.

Cuando la señal RDM está presente, los indicadores azules parpadearán.

DIMENSIONES Y PESO

Largo 482 mm.

Ancho 44 mm.

Alto 180 mm.

Peso 2.5kg.

ALIMENTACIÓN

Energía CA 110V o 230V 50-60Hz.

Fusible F1A / 250V.

Consumo energético 6W max.



!!! IMPORTANTE !!!

Para optimizar la recuperación y el reciclaje de los materiales que contienen los equipos viejos y reducir el impacto en la salud y el medio ambiente, asegúrese de que este producto se recicle al final de su vida útil.

GARANTÍA

- Los servicios de garantía sólo será válidos bajo situaciones de uso general.
- Todos los daños causados por un uso inadecuado, por ejemplo una mala conexión de alimentación, la utilización de un accesorio no contemplado en usos generales, el uso no siguiendo la normativa y precauciones de este manual, el daño causado por el transporte u otro accidente, la reparación o cambio en la estructura no aprobada por la empresa, el uso erróneo o el daño causado por la negligencia, la instalación inadecuada, etc., no están incluidos en esta garantía.
- Nuestros servicios de garantía no abarcan los costes de accesorios, piezas consumibles, dispositivos auxiliares, transporte y servicios a domicilio de técnicos.
- Si tiene problemas que no pueden resolverse o dudas, póngase en contacto con su distribuidor.

INTRODUCTION



The RDM Splitter 8 DMX is a 1U rack mountable DMX/RDM signal booster and splitter. Meeting RDM E1.20-2006 & USITT DMX-512 (1990) protocol, it is a perfect tool for lighting professional. The main purpose of this DMX/RDM Splitter is to maintain proper data over long or multiple DMX devices (to a maximum of 32 devices) and simplify wiring. Great for larger DMX networks.

WHAT IS INCLUDED

The following items are included in the box:

- 1pc RDM Splitter
- 1pc 1,5 meters power cord
- 1pc User Manual

Carefully unpack the carton, check the contents to ensure that all parts are present, and have been received in good condition. Contact your supplier immediately and retain packing material for inspection if any part is missing or damaged.

SAFETY INSTRUCTION



WARNING !!! To reduce the risk of fire, electric shock, or injury to persons, follow these important safety instructions:

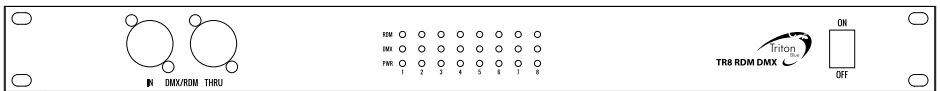
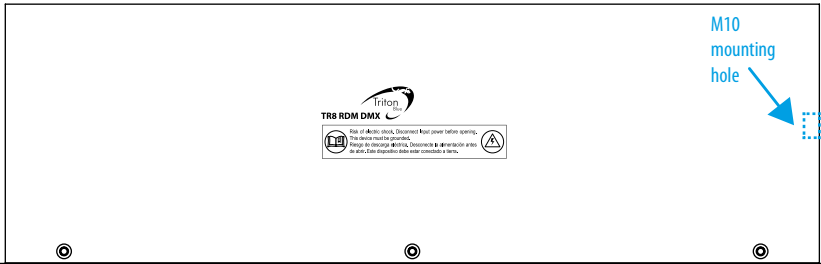
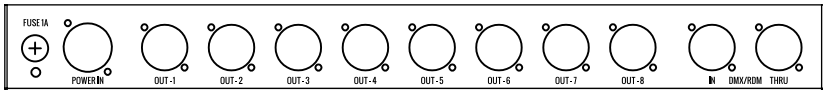
- This product is intended for indoor use only!
- Always turn off, unplug power and allow fixture to cool before servicing.
- Ensure that fixture is properly grounded.
- Please keep this User Guide for future consultation.
- To prevent risk of fire or shock, do not expose fixture to rain or moisture.
- The unit must be installed in a location with adequate ventilation. Be sure no ventilation slots are blocked.
- Make sure power cord is never crimped or damaged.
- Do not remove the top cover under any conditions. There are no user serviceable parts inside.
- Disconnect the unit's main power when left unused for long periods of time.
- Never connect this unit to a dimmer pack.
- Never operate this unit when it's cover is removed.

PRODUCT MAIN FEATURES

- RDM/DMX signal booster & splitter.
- RDM E1.20 compliant.
- 1 input to 8 outputs.
- 3pin or 5pin DMX In (in front and rear panel).
- 3pin or 5pin DMX Thru (in front and rear panel).
- 3pin or 5pin DMX Out.
- 100% isolation for all inputs and outputs.
- Signal & power LED indicator for output.

INSTALLATION

- The unit is designed for 1U rack mount and truss mount.



POWER CONNECTION

- The unit is designed to work on AC 100V-127V or 220V-240V 50Hz. Before applying power to a unit, make sure that the unit's input voltage matches the power source voltage.

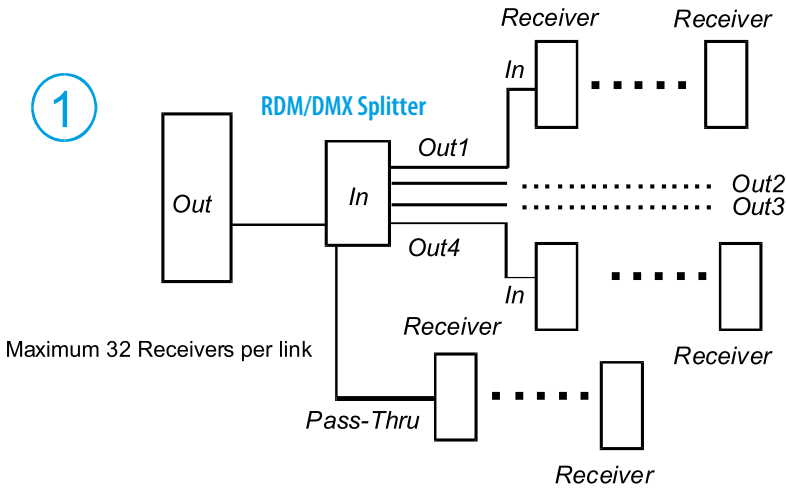


WARNING !!!

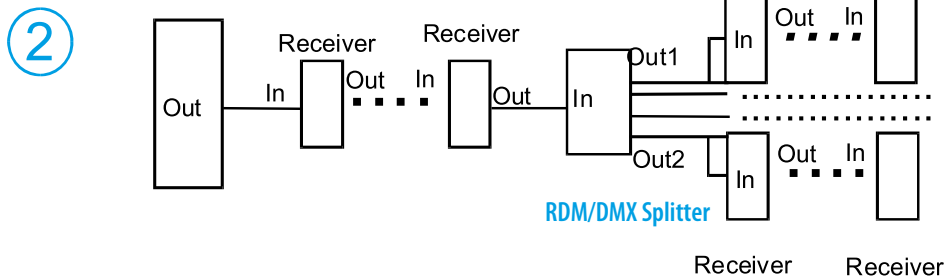
All units must be connected to circuits with suitable Earth Ground.

CONNECTION DIAGRAMS

1. Connect signal out from your RDM/DMX controller to RDM/DMX In from front or rear panel of this unit.
2. Use the 8 outputs to send RDM/DMX signal to your DMX fixtures.
3. A RDM/DMX splitter unit is required when DMX cable run is more than 100 meters or there are more than 32pcs DMX device in a line.



RDM/DMX Controller



WARNING !!!

Disconnect mains supply before making any type of connection.

SPECIFICATIONS

LED INDICATORS

When the unit is powered on the red power indicators will be on.

When DMX signal is present, the green indicators will be on.

When RDM signal is present, the blue indicators will blink.

WEIGHT & DIMENSIONS

Length 482mm.

Width 44mm.

Height 180mm.

Weight 2.5kg.

POWER

AC Power AC 110V or 230V 50-60Hz.

Fuse F1A / 250V.

Power consumption 6W max.



IMPORTANT INFORMATION!

In order to optimize the recovery and recycling of the materials that old appliances contain and reduce the impact on human health and the environment, ensure that this product is recycled at the end of its life.

WARRANTY

- Warranty service is only valid under normal use.
- All man-made damage, such as inadequate access to power, the use of inappropriate accessories, non manual use, damage for transport and other accidents, non- approved repair or modification, misuse or damage caused by negligence, improper installation, are not in warranty.
- This warranty does not cover accessories, vulnerable parts, assistive devices, transportation and maintenance personnel on- site service fee.
- When you can not solve the problem or have questions, please contact us.

Más Información | More info at
www.triton-blue.com

