

SHOW-REC-1024

DMX ARTNET GRABADOR + CONSOLA

DMX RECORDER + MERGER +
SIGNAL BOOSTER + CONVERTER ARTNET TO DMX



MANUAL DE USUARIO / USER MANUAL

Este manual contiene información importante: léalo antes de poner el dispositivo en funcionamiento.



INTRODUCCIÓN



El SHOW-REC-1024 es una herramienta DMX muy útil y versátil. Puede actuar como grabador DMX, amplificador de señal, convertidor de señal ArtNet a DMX, fusión DMX. Para optimizar el rendimiento de este producto, lea atentamente el manual del usuario antes de usarlo.

PAQUETE

En la caja vienen incluidos:

- 1 x SHOW-REC-1024
- 1x Tarjeta SD 16G
- 1 x Cable de alimentación de 1,5 metros schuco-powercon
- 1 x Manual de usuario

Desenvuelva cuidadosamente el paquete, compruebe el contenido para asegurarse de están presentes todos los elementos y que se han recibido en buenas condiciones.

Si falta alguna pieza o está dañada, póngase en contacto con su proveedor inmediatamente y retenga el material de embalaje para su inspección.

INSTRUCCIONES DE SEGURIDAD



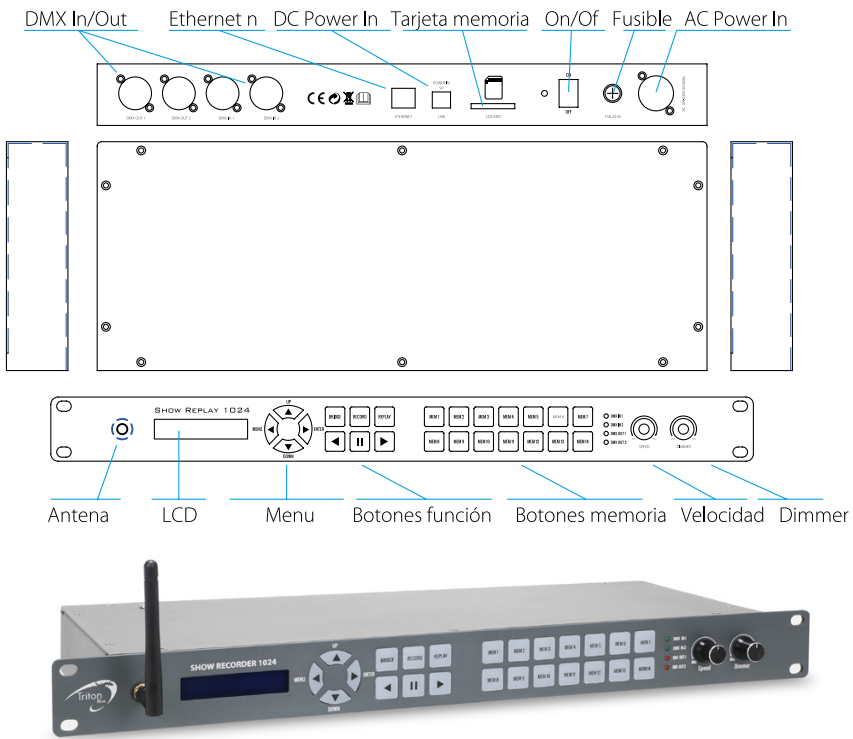
!!! IMPORTANTE !!! Para reducir el riesgo de incendio, electrocución o lesiones personales, siga las siguientes instrucciones de seguridad:

- Este producto está diseñado solo para uso en interiores.
- Apague, desenchufe y deje que el aparato se enfríe antes de dar un nuevo servicio.
- Asegúrese de que el cableado del equipo esté debidamente conectado a tierra.
- Guarde este Manual para futuras consultas.
- Para evitar el riesgo de incendio o descarga eléctrica, no exponga el equipo a la lluvia ni a la humedad.
- La unidad debe instalarse en un lugar con ventilación adecuada. Asegúrese de que ninguna ranura de ventilación esté bloqueada.
- Asegúrese de que el cable de alimentación nunca esté doblado o dañado.
- No retire la cubierta superior bajo ninguna circunstancia. No hay partes que puedan ser reparada y/o sustituidas por el usuario dentro del equipo.
- Desconecte la alimentación principal de la unidad cuando no se utilice durante largos períodos de tiempo.
- La alimentación de este equipo nunca debe conectarse a un pack dimmer.
- Nunca opere el equipo sin la cubierta.

CARACTERÍSTICAS

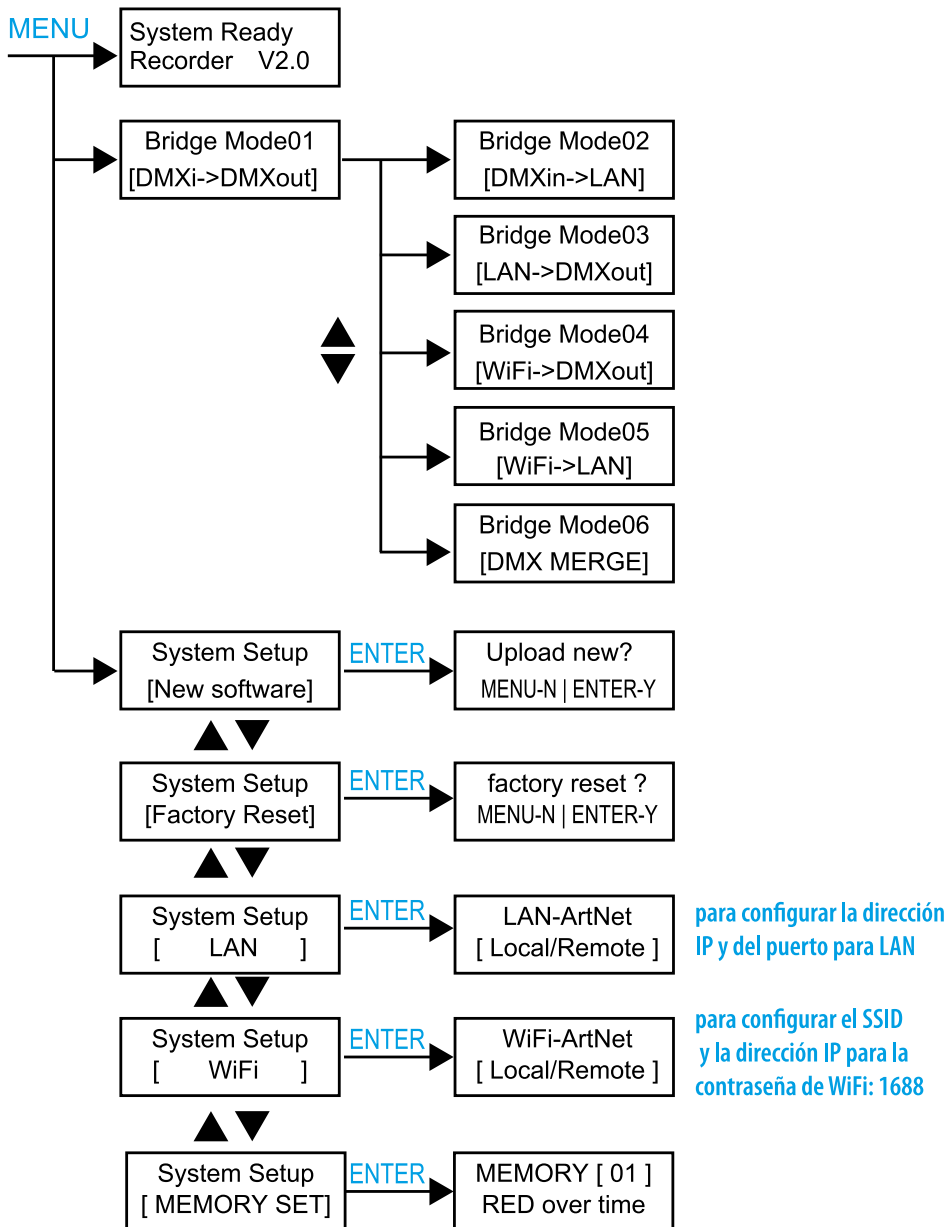
- Soporta ArtNet y DMX.
- 1024 canales DMX de entrada y salida.
- Grabación y reproducción en tiempo real a través de DMX o WiFi.
- Almacenamiento en tarjeta SD de hasta 14 memorias y cada una hasta 20 horas.
- La reproducción puede ejecutarse en modo solo o en bucle.
- La reproducción se puede ejecutar en iPad / iPhone a través de TouchOSC.
- Modos:
 - Entrada DMX a salida DMX (amplificador de señal).
 - Entrada DMX a salida Arnet vía LAN.
 - Entrada Artnet a través de LAN a salida DMX.
 - Entrada Artnet vía WiFi a salida DMX.
 - Entrada de Artnet a través de WiFi a ArtNet desde LAN.
 - Mezclador DMX (HTP / LTP / anulación / Backup).

EQUIPO



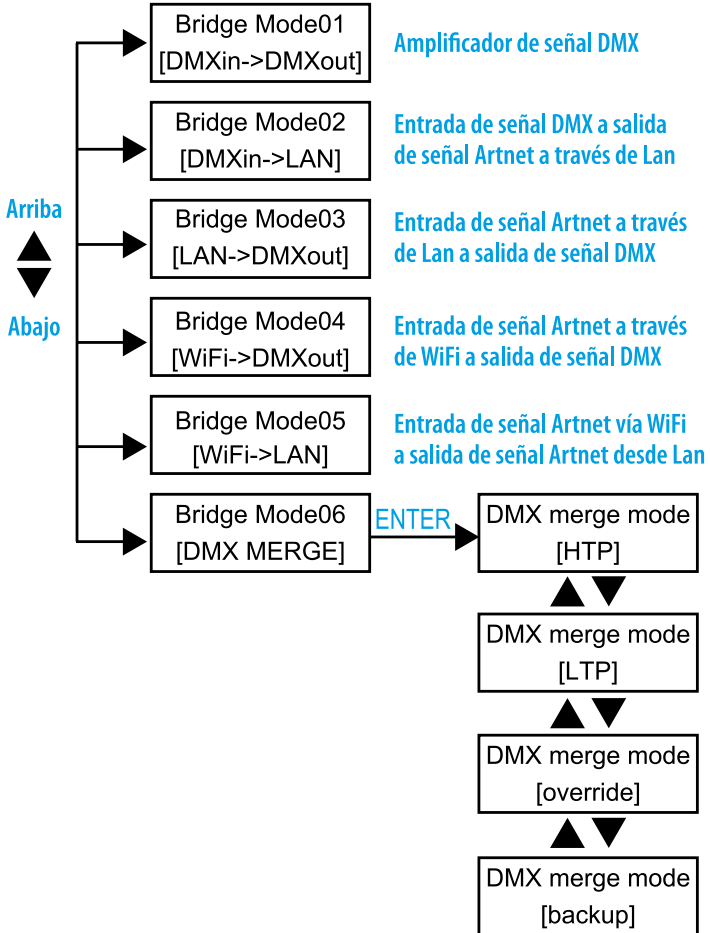
OPERATIVA

MENU



BRIDGE

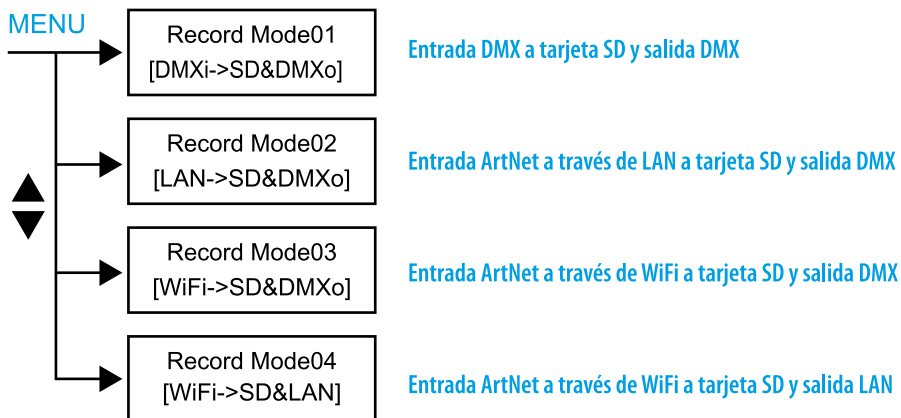
Bajo BRIDGE, la unidad funciona como un convertidor de señal. Presione el botón BRIDGE y su LED se iluminará. Luego use MENU / ENTER / ARRIBA / ABAJO para seleccionar diferentes modos como se muestra a continuación.



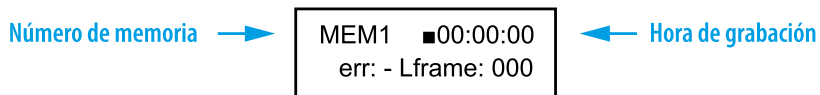
RECORD

Los datos del show lumínico se pueden grabar desde la red Ethernet, WiFi o 2 entradas DMX. Cada memoria se puede almacenar hasta 20 horas.

1. Presione el botón RECORD y su LED se iluminará.
2. Utilice ARRIBA / ABAJO para seleccionar los modos de grabación como se muestra a continuación.



3. Presione el botón MEM1-MEM14 para seleccionar Memoria para grabar. El LED de la memoria seleccionada está parpadeando y el número correspondiente "MEMX (1-14)" se mostrará en la pantalla LCD.
4. Presione el botón ► para iniciar la grabación, ■■ para pausar y ◀ para finalizar la grabación.

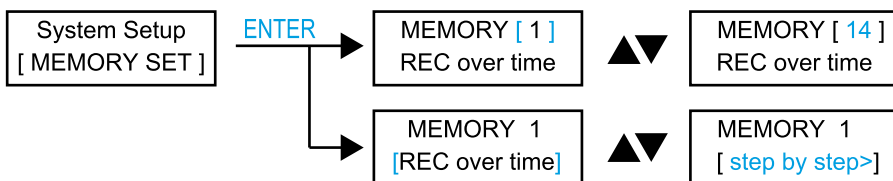


"Err: -" significa que no hay error. cuando hay un error durante la grabación, el código de error muestra err: x (x = código).

CONFIGURAR MEMORIA

Cada MEMORIA se puede grabar en modo "over time" o "step by step".

Siga los siguientes pasos para configurar el tipo de MEMORIA antes de grabar.



REPLAY

La reproducción puede ser en modo solo o en bucle. Y la reproducción se puede operar en la unidad o iPhone/iPad a través de TouchOSC.

Reproducir en la unidad

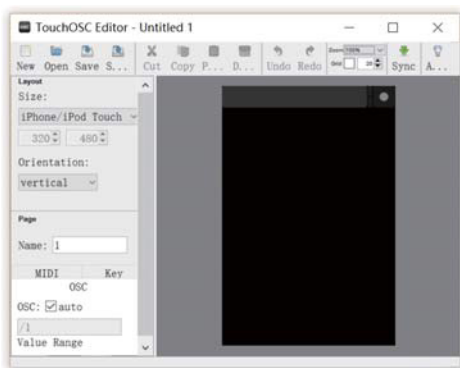
1. Presione el botón REPLAY y su LED se iluminará. La unidad pasa al último estado de repetición.
2. Utilice los botones ◀ y ▶ para ejecutar en modo de bucle, el botón ■■ para ejecutar en modo solo.
3. En el modo de bucle, el indicador LED de ◀ (o ▶) parpadea. Los botones ◀ y ▶ indican la dirección de ejecución. Los indicadores LED de la memoria seleccionada se encienden y parpadean.
4. Cuando esté en modo bucle, presione el botón ■■ para pausar, presione el botón ■■ nuevamente para entrar al modo solo y su LED parpadeará. En el modo solo, los MEM (memoria) seleccionados se iluminan. Presione el seleccionado para ejecutar en modo solo y su LED parpadeará.
5. Use el fader SPEED para ajustar la velocidad de funcionamiento del 25% al 200%. Use el fader del DIMMER para ajustar la salida de 0 a 100%.

NOTA: El botón MEM sin datos de grabación no se puede seleccionar en REPLAY.

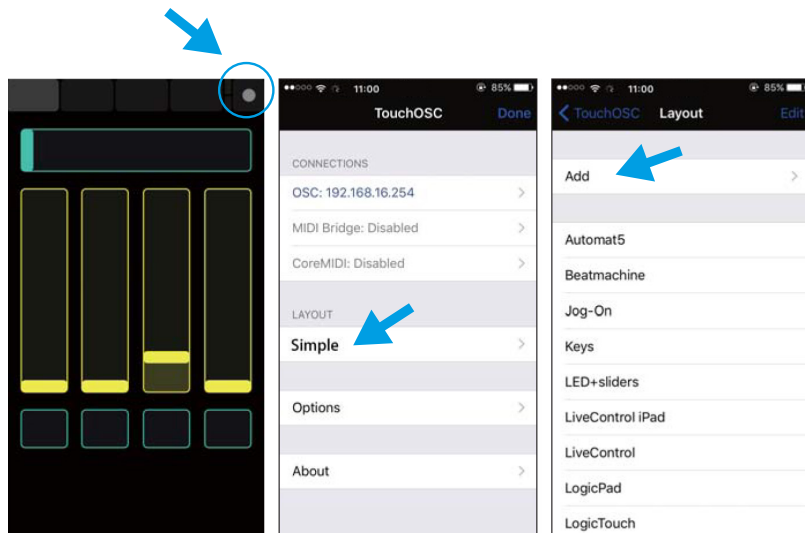
Reproducir en un iPhone/ iPad

Para usar un iPhone o iPad para controlar el grabador, necesita instalar TouchOSC y cargar la interfaz de RECORDER en su iPhone/iPad.

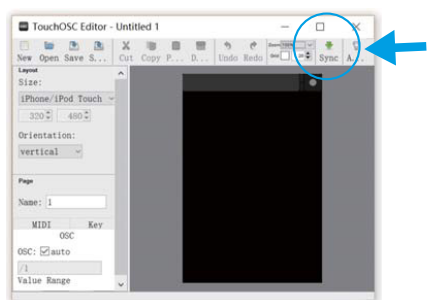
1. Descargue TouchOSC de Apple Store e instálelo en su iPhone/iPad (*para Android, descárguelo de Play Store*).
2. Haga clic en OSC y ejecútelo en su iPhone/iPad.
3. Encienda RECORDER.
4. Conecte su iPhone/iPad con el RECORDER. Haga clic en Configuración de WLAN en su iPhone/iPad y seleccione DMX AIO xxx (xxx = 000-999). La contraseña es 12345678.
5. Descargue TouchOSCEditor.exe (<https://hexler.net/software/touchosc>) e instálelo en su PC/computadora portátil.
6. Ejecute TouchOSCEditor, haga clic en "Abrir" y seleccione el archivo "W-RECORDER1024.touchosc" en su PC / portátil.



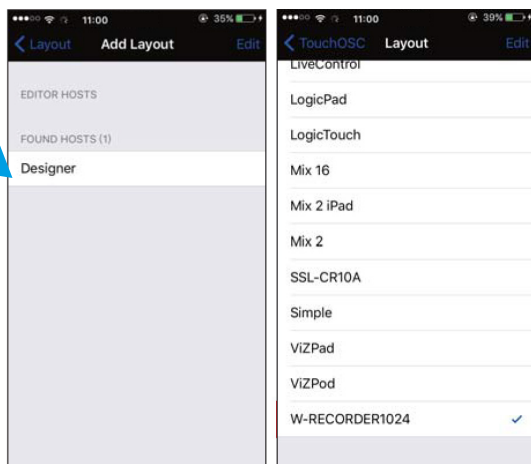
7. Haga clic en el punto en la esquina superior derecha de su iPhone/iPad y luego haga clic en LAYOUT y añadir.



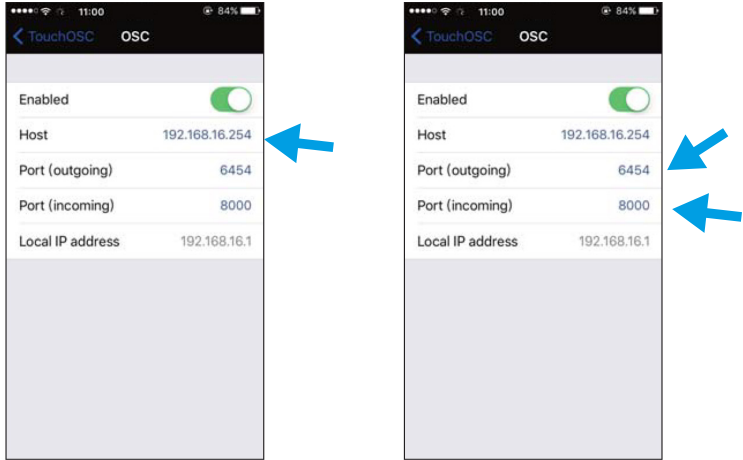
8. Haga clic en "Sync" en TouchOSCEditor y el nombre del PC/portátil se mostrará en su iPhone/iPad.



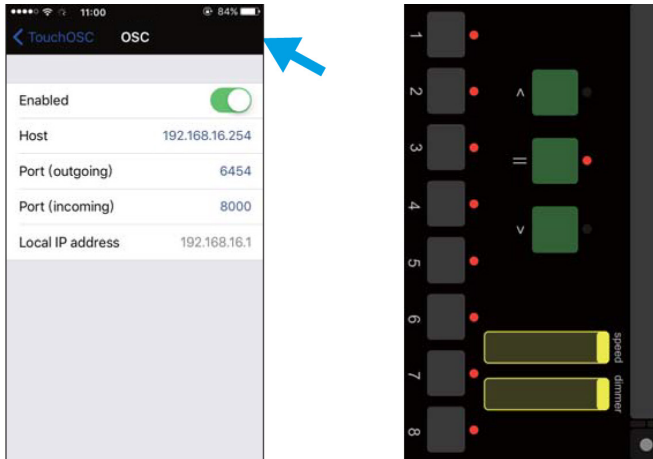
9. Haga clic en el nombre del PC/portátil en su iPhone/iPad y confirme Aceptar (OK), luego verá el nombre en la lista Layout. Haga clic y selecciónelo.



10. Haga clic en OSC: 192.168.16.254 (IP de RECORDER), y luego configure Puerto (saliente): 6454 y Puerto (entrante): 8000 como se muestra en la siguiente figura.



11. Haga clic en Aceptar y ahora su iPhone/iPad tendrá la misma interfaz que la grabadora.



Actualización de software

El software se puede actualizar a través de la tarjeta SD siguiendo los siguientes pasos:

- 1) Copie el nuevo software (SSCR10AM y SSCR10AS) en el directorio raíz de la tarjeta SD.
- 2) Inserte la tarjeta SD y presione el botón Menú hasta que aparezca "SYSTEM setup [new software]" en la pantalla.
- 3) Presione el botón Enter.

ESPECIFICACIONES

Dirección IP LAN predeterminada: 002.114.034.200

Dirección IP WiFi predeterminada: 002.000.000.001

Entrada DMX: 2 x 3 pines (o 5 pines) XLR macho

Salida DMX: 2 x 3 pines (o 5 pines) XLR hembra

Consumo energético: 6w máx.

Alimentación: CA 100-240V 50-60Hz

Dimensión: 482 x 200 x 44 mm

Peso: 2 kilos



!!! IMPORTANTE !!!

Para optimizar la recuperación y el reciclaje de los materiales que contienen los equipos viejos y reducir el impacto en la salud y el medio ambiente, asegúrese de que este producto se recicle al final de su vida útil.

GARANTÍA

- Los servicios de garantía sólo será válidos bajo situaciones de uso general.
- Todos los daños causados por un uso inadecuado, por ejemplo una mala conexión de alimentación, la utilización de un accesorio no contemplado en usos generales, el uso no siguiendo la normativa y precauciones de este manual, el daño causado por el transporte u otro accidente, la reparación o cambio en la estructura no aprobada por la empresa, el uso erróneo o el daño causado por la negligencia, la instalación inadecuada, etc., no están incluidos en esta garantía.
- Nuestros servicios de garantía no abarcan los costes de accesorios, piezas consumibles, dispositivos auxiliares, transporte y servicios a domicilio de técnicos.
- Si tiene problemas que no pueden resolverse o dudas, póngase en contacto con su distribuidor.

INTRODUCTION



The SHOW-REC-1024 is a very useful and versatile DMX tool. It can act as a DMX recorder, signal booster, ArtNet to DMX signal converter, DMX merger. To optimize the performance of this product, please read the user manual carefully before use.

WHAT IS INCLUDED

The following items are included in the box:

- 1pc SHOW-REC-1024
- 1pc 16G SD card
- 1pc 1,5 meters power cable schuco-powercon
- 1pc User Manual

Carefully unpack the carton, check the contents to ensure that all parts are present, and have been received in good condition. Contact your supplier immediately and retain packing material for inspection if any part is missing or damaged.

SAFETY INSTRUCTION



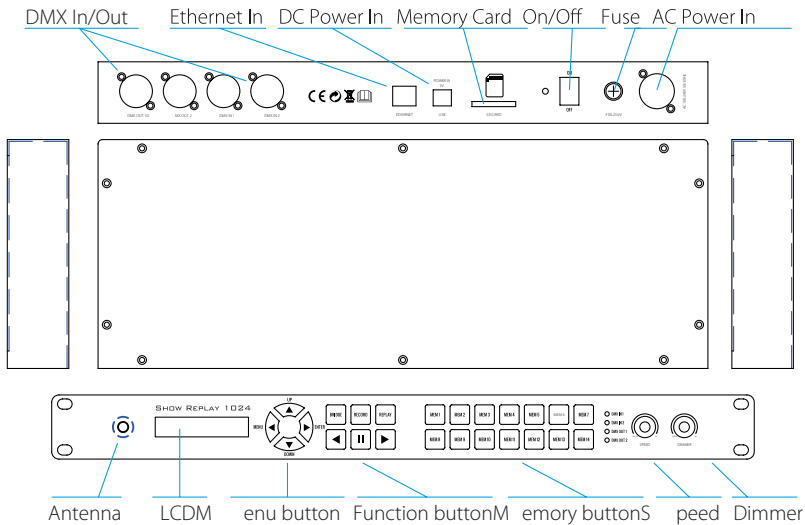
WARNING !!! To reduce the risk of fire, electric shock, or injury to persons, follow these important safety instructions:

- This product is intended for indoor use only!
- Always turn off, unplug power and allow fixture to cool before servicing.
- Ensure that fixture is properly grounded.
- Please keep this User Guide for future consultation.
- To prevent risk of fire or shock, do not expose fixture to rain or moisture.
- The unit must be installed in a location with adequate ventilation. Be sure no ventilation slots are blocked.
- Make sure power cord is never crimped or damaged.
- Do not remove the top cover under any conditions. There are no user serviceable parts inside.
- Disconnect the unit's main power when left unused for long periods of time.
- Never connect this unit to a dimmer pack.
- Never operate this unit when its cover is removed.

PRODUCT MAIN FEATURES

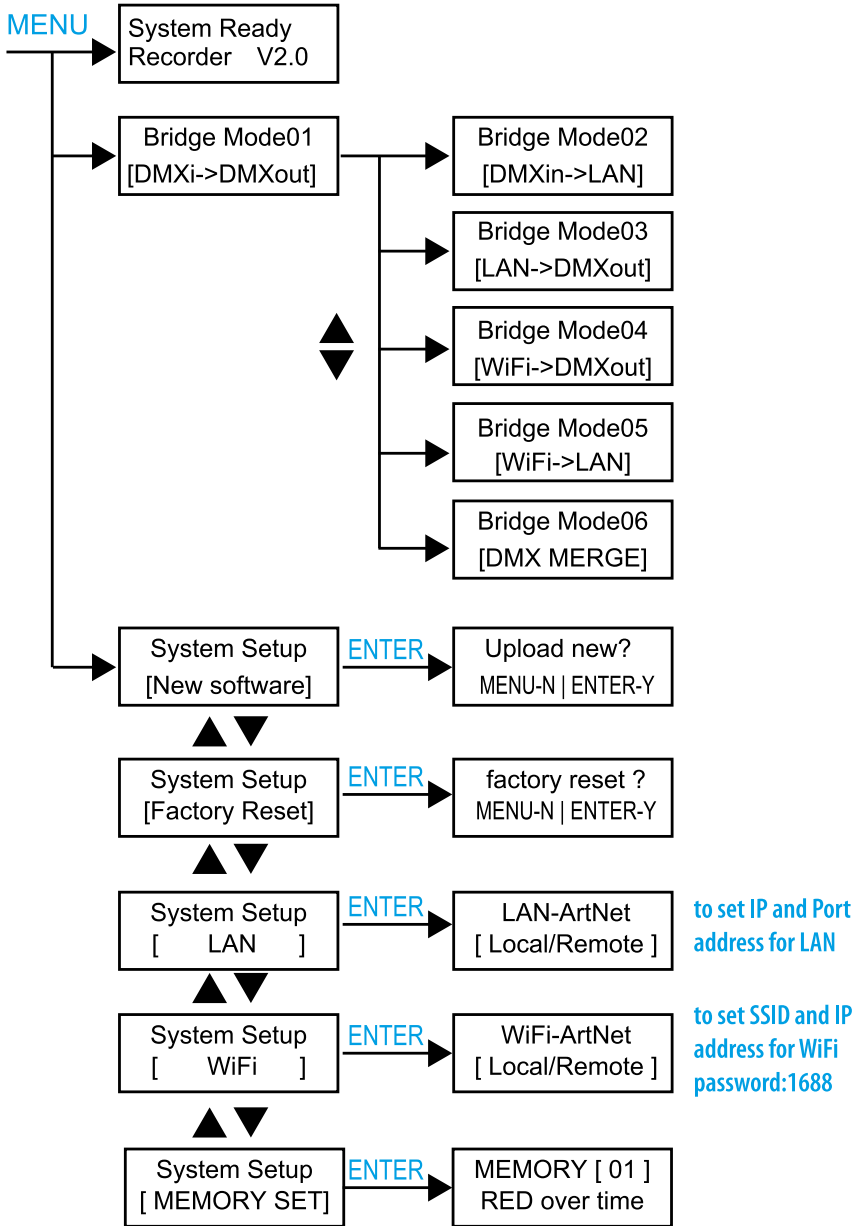
- Supports ArtNet and DMX
- 1024 channels DMX in & out
- Real-time record and replay via DMX or WiFi
- 14 Memories and each up to 20 hours can be stored in SD card
- Replay can run in solo or loop mode
- Replay can run on iPad/iPhone via TouchOSC
- Bridge modes:
 - DMX input to DMX output (signal booster)
 - DMX input to Arnet output via LAN
 - Artnet input via LAN to DMX output
 - Artnet input via WiFi to DMX output
 - Artnet input via WiFi to ArtNet out from LAN
 - DMX Merge (HTP/LTP/override/backup)

PRODUCT OVERVIEW



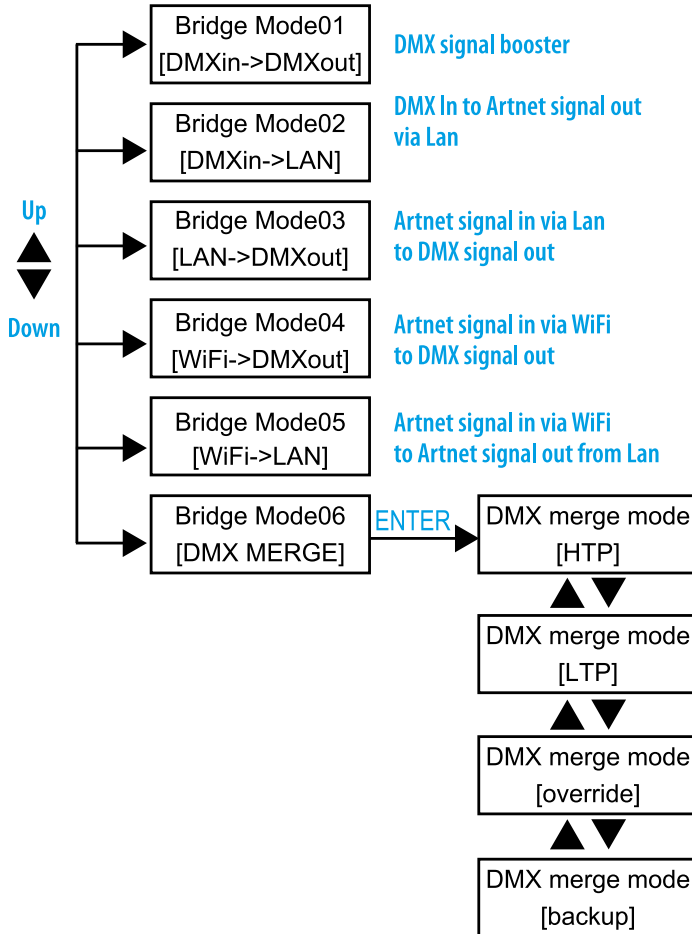
OPERATING INSTRUCTIONS

MENU MAP



BRIDGE

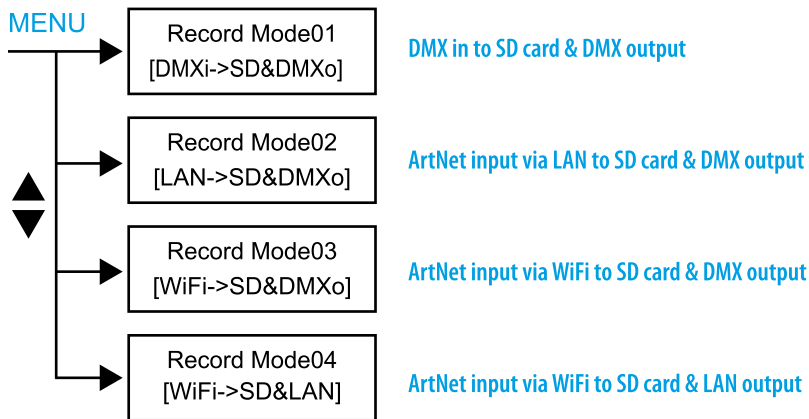
Under BRIDGE, the unit works as a signal converter. Press BRIDGE button and its LED is lit up. Then use MENU/ENTER/UP/DOWN to select different modes as below.



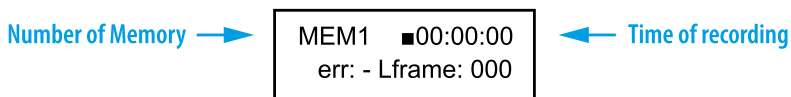
RECORD

Data of lighting show can be recorded from the Ethernet network , WiFi or 2 DMX inputs. Each memory can be stored up to 20 hours.

1. Press RECORD button and its LED is lit up.
2. Use UP/DOWN to select record modes as below.



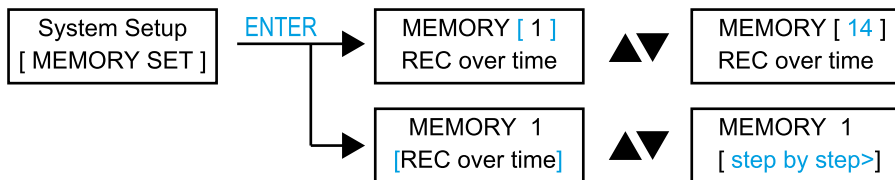
3. Press MEM1-MEM14 button to select Memory for recording. The LED of selected Memory is blinking and corresponding number "MEMX(1-14)" will be showed on LCD.
4. Press ► button to start recording, || to pause and ◀ to end recording.



"err:- " means no error. when there is error during recording, then error code displays err: x (x=code).

MEMORY SET

Each MEMORY can be recorded in "over time" or "step by step" mode. Follow the following steps to set MEMORY type before recording.



REPLAY

Replay can be in solo or loop mode. And replay can be operated on the unit or iPhone/iPad via TouchOSC.

Replay on unit

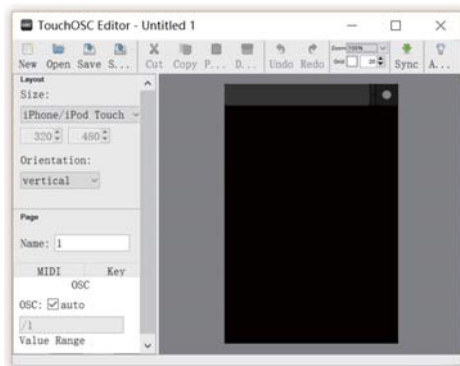
1. Press REPLAY button and its LED is lit up. The unit goes to last status of replay.
2. Use ◀ and ▶ button to run in loop mode, ■■ button to run in solo mode.
3. In loop mode, LED indicator of ◀ (or ▶) is blinking. ◀ and ▶ button indicate the direction of running. The LED indicators of selected memory are lit up and the blinking one is in running.
4. When in loop mode, press ■■ button to pause, press ■■ button again to enter solo mode and its LED is blinking. In solo mode, the selected MEM (memorie) are lit up. Press the selected one to run in solo mode and its LED is blinking.
5. Use SPEED knob to adjust running speed from 25% to 200%. Use DIMMER knob to adjust output from 0 to 100%.

NOTE: MEM button without recording data can't be selected in REPLAY.

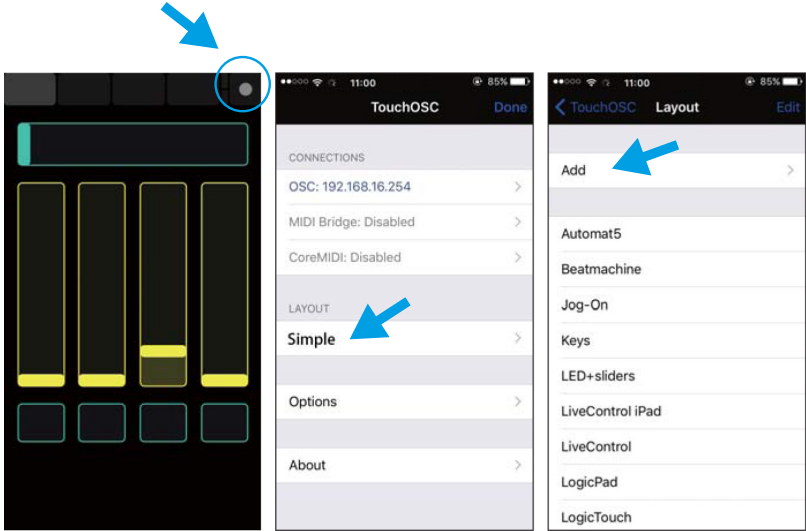
Replay on a iPhone/iPad

In order to use a iPhone or iPad to control the RECORDER, you need to install TouchOSC and upload the inter-face of RECORDER on your iPhone/iPad.

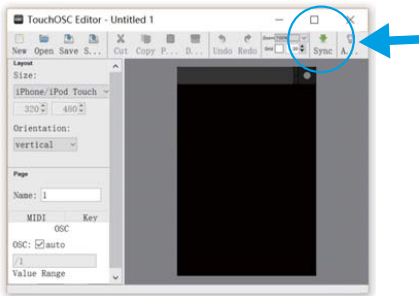
1. Download TouchOSC from Apple Stores and install it on your iPhone/iPad.
2. Click on OSC and run it on your iPhone/iPad.
3. Power on RECORDER.
4. Connect your iPhone/iPad with the RECORDER. Click WLAN setup on your iPhone/iPad and select DMX AIO xxx (xxx=000-999). Password is 12345678.
5. Download TouchOSCEditor.exe (<https://hexler.net/software/touchosc>) and install it on your PC/laptop.
6. Run TouchOSCEditor, click "Open" and select "W-RECORDER1024.touchosc" file on your PC/laptop.



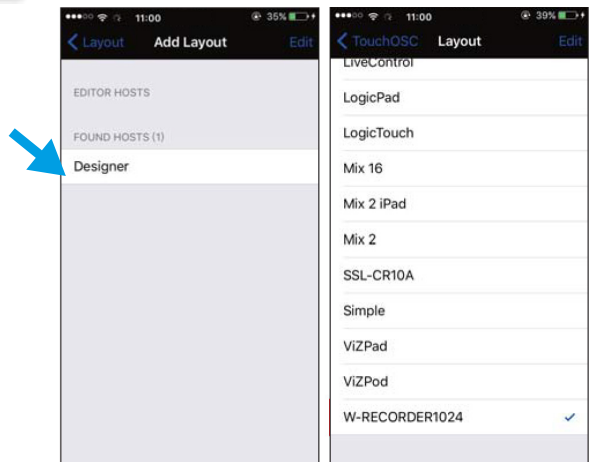
7. Click on the dot in the upper right corner of your iPhone/iPad, and then click LAYOUT and Add.



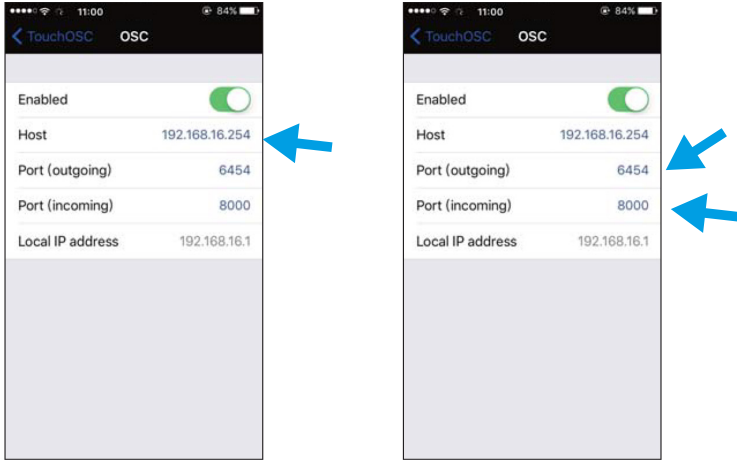
8. Click "Sync" on TouchOSCEditor and the name of PC/laptop will be shown on your iPhone/iPAD.



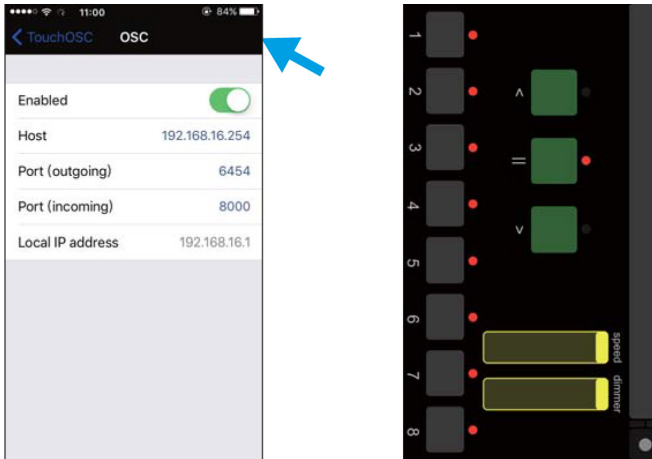
9. Click the name of PC/laptop on your iPhone/iPAD and confirm OK, then you will see the name in layout list. Click and select it.



10. Click on OSC:192.168.16.254 (IP of RECORDER),and then set Port (outgoing): 6454 and Port(incoming): 8000 as figure below.



11. Click done and now your iPhone/IPAD will have the same interface as Recorder.



Software updating

The software can be upgraded via SD card as following steps:

- 1) Copy the new software (SSCR10AM & SSCR10AS) to the root directory of SD card.
- 2) Insert SD card and press Menu button till "SYSTEM setup [new software]" shows on display.
- 3) Press Enter button.

SPECIFICATIONS

Default LAN IP address: 002.114.034.200

Default WiFi IP address: 002.000.000.001

DMX In: 2 x 3pin (or 5pin) XLR male

DMX Out: 2 x 3pin (or 5pin) XLR female

Power consumption: 6w max.

Power In: AC 100-240V 50-60Hz

Dimension: 482*200*44 mm

Weight: 2.0 kg



IMPORTANT INFORMATION!

In order to optimize the recovery and recycling of the materials that old appliances contain and reduce the impact on human health and the environment, ensure that this product is recycled at the end of its life.

WARRANTY

- Warranty service is only valid under normal use.
- All man-made damage, such as inadequate access to power, the use of inappropriate accessories, non manual use, damage for transport and other accidents, non- approved repair or modification, misuse or damage caused by negligence, improper installation, are not in warranty.
- This warranty does not cover accessories, vulnerable parts, assistive devices, transportation and maintenance personnel on- site service fee.
- When you can not solve the problem or have questions, please contact us.

Más Información | More info at
www.triton-blue.com

