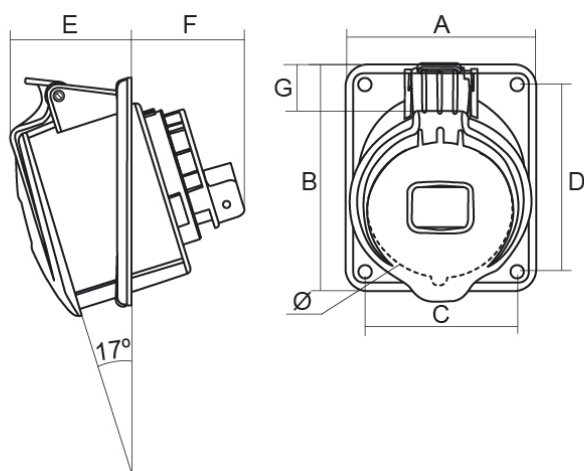


MUNDIAL

BASES Y CLAVIJAS INDUSTRIALES

Descripción: BASE EMPOTRAR INCLINADA IP44 2P+T 220V 16A 6H

Referencia: 02301



Dimensiones:

Intensidad	Polos	Dimensiones							
		A	B	C	D	E	F	Ø	G
16A	2P+T	66	83	50	65	43	43	53	17
	3P+T	66	83	50	65	43	43	60	14
	3P+N+T	80	96	64	79	43	47	66	15
32A	2P+T	80	96	64	79	50	51	68	14
	3P+T	80	96	64	79	50	51	68	14
	3P+N+T	80	96	64	79	50	51	74	11

Sostenibilidad:

RoHS - REACH

Fin de vida del producto:

Producto afectado por el Reglamento RAEE.

Suministro:

Suministrada en caja individual por múltiplo de embalaje