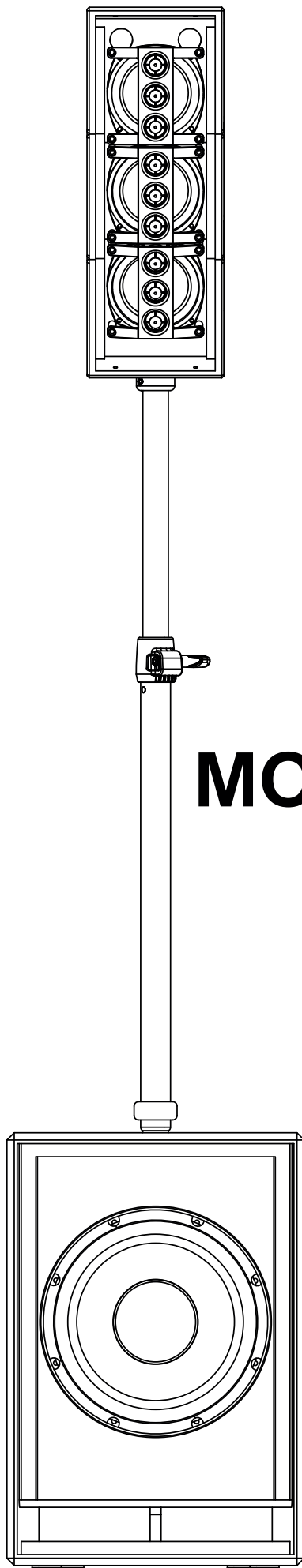
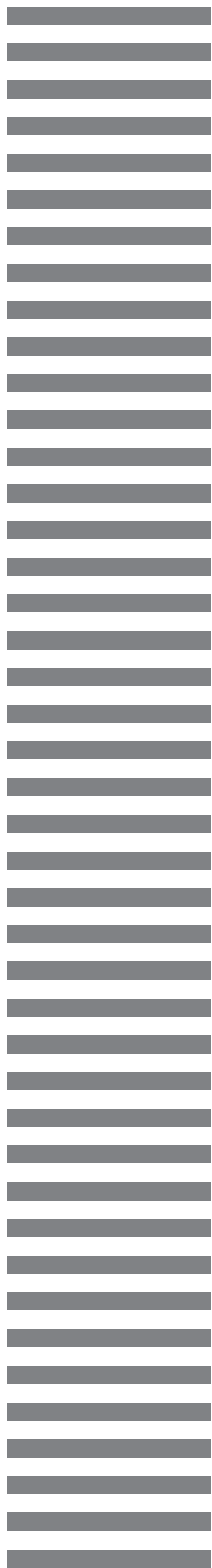


Sistema compacto de altavoces activos en columna curva con mezclador, BT y DSP



MOJO2200CURVE

1 - Información de seguridad

Información importante de seguridad



Esta unidad se ha diseñado solamente para uso en interiores. No lo use en lugares húmedos o extremadamente fríos/calientes. El incumplimiento de estas instrucciones de seguridad podría provocar un incendio, descarga eléctrica, lesiones o daños al producto u otros bienes.



Cualquier procedimiento de mantenimiento debe ser realizado por un servicio técnico autorizado de CONTEST. Para realizar las operaciones básicas de limpieza es necesario seguir nuestras instrucciones de seguridad.



Este producto contiene componentes eléctricos no aislados. No realice ninguna operación de mantenimiento cuando esté encendido, ya que podría provocar una descarga eléctrica.

Símbolos utilizados



Este símbolo indica una importante precaución de seguridad.



El símbolo de ADVERTENCIA indica un riesgo para la integridad física del usuario. El producto también puede estar dañado.



El símbolo de PRECAUCIÓN indica un riesgo de deterioro del producto.

Instrucciones y recomendaciones

1 - Por favor, lea atentamente:

Recomendamos encarecidamente leer detenidamente y comprender las instrucciones de seguridad antes de utilizar esta unidad.

2 - Conserve este manual:

Recomendamos encarecidamente mantener este manual junto con la unidad para futuras consultas.

3 - Utilice este producto con cuidado:

Recomendamos encarecidamente prestar atención a todas las instrucciones de seguridad.

4 - Siga las instrucciones:

Siga atentamente las instrucciones de seguridad para evitar daños físicos o materiales.

5 - Evite el agua y los lugares húmedos:

No utilice este producto bajo la lluvia o cerca de lavabos u otros lugares húmedos.

6 - Instalación:

Recomendamos encarecidamente que utilice únicamente un sistema de fijación o soporte recomendado por el fabricante o suministrado con este producto. Siga cuidadosamente las instrucciones de instalación y utilice las herramientas adecuadas. Asegúrese siempre de que esta unidad esté firmemente sujeta para evitar vibraciones y resbalones mientras la utiliza, ya que puede provocar lesiones físicas.

7 - Instalación en techo o pared:

Póngase en contacto con su distribuidor local antes de realizar una instalación en el techo o la pared.

8 - Ventilación:

Las rejillas de ventilación garantizan un uso seguro de este producto y evitan cualquier riesgo de sobrecalentamiento.

No obstruya ni cubra estas rejillas de ventilación, ya que podría sobrecalentar el producto y provocar lesiones físicas o daños a la unidad. Este producto nunca se debe utilizar en un área cerrada no ventilada, como un maletín de transporte o un estante metálico, a menos dispongan de ventilaciones de refrigeración para esta finalidad.

9 - Exposición al calor:

El contacto continuado o la proximidad con superficies calientes pueden causar sobrecalentamiento y daños al producto. Mantenga este producto alejado de cualquier fuente de calor, como calentadores, amplificadores, hornilla eléctrica, etc.



CAUTION
RISK OF ELECTRIC SHOCK
DO NOT OPEN



ADVERTENCIA: esta unidad no contiene piezas reparables por el usuario. No abra la carcasa ni intente realizar ningún tipo de mantenimiento por su cuenta. En el caso improbable de que su unidad necesite ser reparada, póngase en contacto con su distribuidor más cercano. Para evitar un mal funcionamiento eléctrico, no utilice ningún adaptador de varios enchufes, alargadores ni sistema de conexión sin asegurarse de que estén perfectamente aislados y no presenten defectos.



Niveles de sonido

Nuestras soluciones de audio ofrecen importantes niveles de presión de sonido (SPL, por sus siglas en inglés) que pueden ser perjudiciales para la salud humana cuando se utilizan durante largos períodos de tiempo. Por favor, no se mantenga cerca de los altavoces cuando estén en funcionamiento.

Reciclaje de su dispositivo



Como en HITMUSIC estamos muy comprometidos con el medio ambiente, solo comercializamos productos que cumplen con la normativa ROHS. Cuando este producto llegue al final de su vida útil, llévalo a un punto de recolección designado por las autoridades locales. La recolección y el reciclaje por separado de su producto en el momento de la eliminación ayudarán a conservar los recursos naturales y asegurarán que se recicle de una manera segura para la salud humana y el medio ambiente.

10 - Suministro de energía eléctrica:

Este producto solo puede utilizarse a través de un voltaje muy específico. Esta información se especifica en la etiqueta ubicada en la parte posterior del producto.

11 - Protección de los cables de alimentación:

Los cables de alimentación se deben situar de tal forma que no se pisen o aplasten por objetos colocados sobre ellos o contra ellos, prestando especial atención a los cables en las orejetas, receptáculos de conveniencia y el punto por donde salen del accesorio.

12 - Precauciones de limpieza:

Desenchufe el producto antes de realizar cualquier tipo de limpieza. Este producto debe limpiarse solo con los accesorios recomendados por el fabricante. Utilice un paño húmedo para limpiar la superficie. No lave este producto.

13 - Periodos de inactividad largos:

Desconecte la alimentación principal de la unidad durante largos períodos de inactividad.

14 - Entrada de líquidos u objetos:

No deje que ningún objeto entre en este producto, ya que podría provocar una descarga eléctrica o un incendio.

Nunca derrame líquidos sobre este producto, ya que puede infiltrarse en los componentes electrónicos y provocar una descarga eléctrica o un incendio.

15 - Este producto debe ser reparado cuando:

Póngase en contacto con el personal de reparación cualificado si:

- El cable de alimentación o el enchufe han sufrido daños.
- Han entrado objetos o se ha derramado líquido en el aparato.
- El aparato se ha expuesto a la lluvia o al agua.
- El producto parece que no funciona correctamente.
- El producto ha sufrido daños.

16 - Inspección/reparación:

Por favor, no intente inspeccionar ni reparar el equipo por sí mismo. Dirija cualquier reparación o mantenimiento solamente al personal de reparación cualificado.

17 - Entorno de funcionamiento:

Temperatura ambiente y humedad: 5-35 °C, la humedad relativa debe ser inferior al 85 % (cuando las aberturas de refrigeración no están obstruidas).

No utilice este producto en un lugar sin ventilación, muy húmedo o cálido.

2 - Especificaciones técnicas

COLUMNA

Control de potencia	300W RMS - 600W máx.
Impedancia nominal	6 Ω
Boomer	3 x 5" de neodimio
Tweeter	1 x 1"
Dispersión	120° x 70° (HxV) (-10 dB)
Conector	Integrado en una ranura dentro del subwoofer
Medidas	188 x 517 x 243 mm
Peso neto	8 kg

SUBWOOFER

Potencia	500W RMS - 1000W máx.
Impedancia nominal	4 Ω
Boomer	1 x 12"
Medidas	366 x 625 x 541 mm
Peso neto	27 kg

SISTEMA COMPLETO

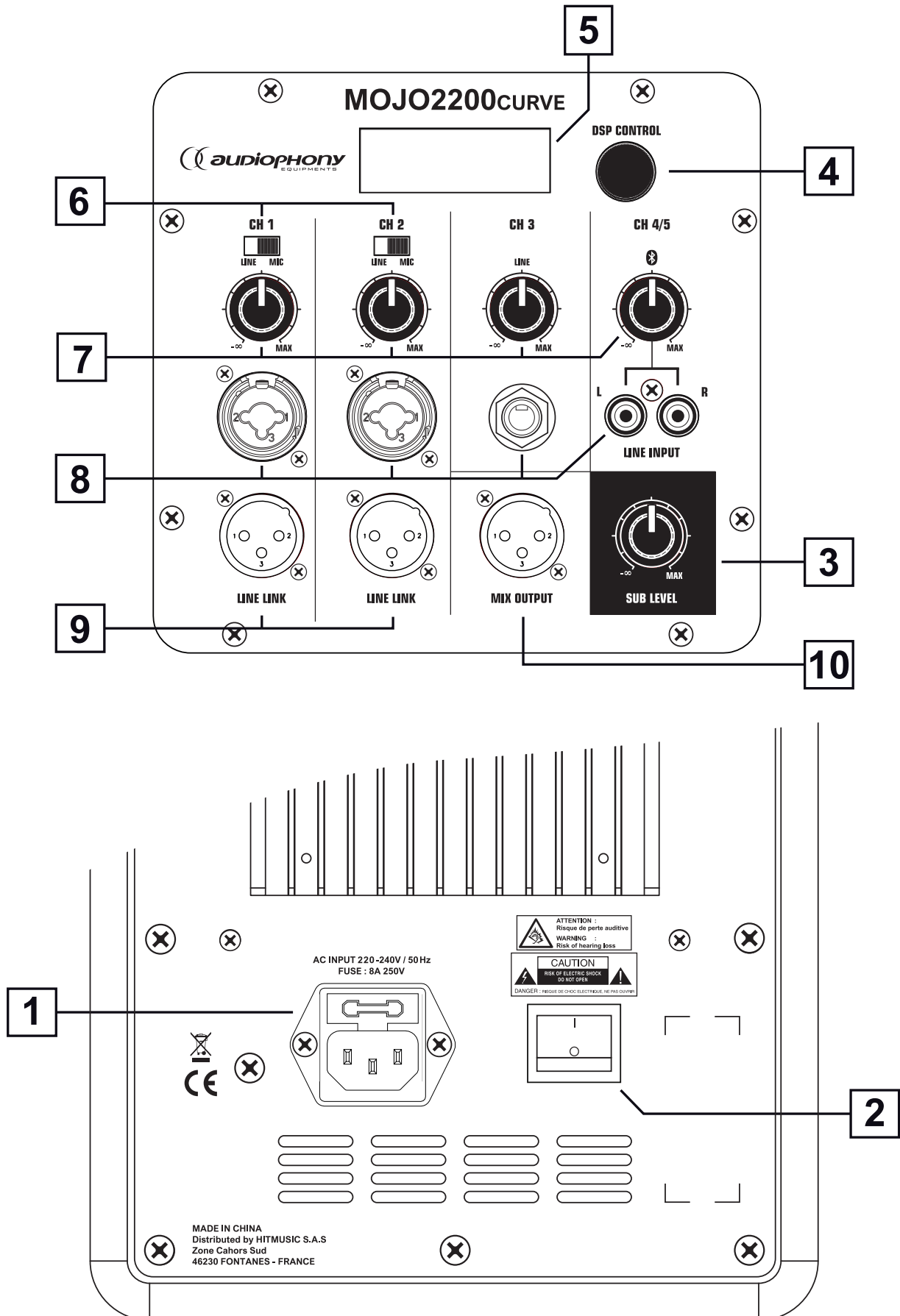
Respuesta de frecuencia	38 Hz -18 kHz
Máx. SPL (@1m)	128 dB

MÓDULO AMPLIFICADOR

Graves	1 x 700W RMS / 1400W máx bajo 6 Ohms
Agudos/medios	1 x 300W RMS / 600W máx. bajo 4 Ohms
Entradas	CH1: 1 x Combo XLR/Entrada línea/Micrófono CH2: 1 x Combo XLR/Entrada línea/Micrófono CH3: 1 conector LINE CH3: 1 conector combinado LINE RCA + Bluetooth®
Impedancia de las entradas	Micro 1 & 2: 40 k Ω (balanceada) Line 1 & 2: 10 k Ω (balanceada) Line 3: 20 k Ω (balanceada) Line 4 & 5: 5 k Ω (desbalanceada)
Salidas	1 salida integrada en una ranura sobre el subwoofer para la columna 1 salida XLR balanceada MIX OUT para el enlace con otro sistema de sonido 2 salidas XLR balanceadas LINE OUT para el enlace de los canales 1 y 2
DSP	24 bit (1 entrada y 2 salidas) EQ /memorias/Corte bajo/Retardo/Bluetooth® TWS
Nivel	Ajuste de volumen para cada vía + maestro
Sub	Ajustes de volumen del subwoofer

3 - Presentación

A- vista trasera



1 - Conector de entrada de alimentación y fusible

Le permite conectar el altavoz a una toma de corriente. Utilice el cable IEC incluido y asegúrese de que el voltaje de la toma de corriente sea el mismo que el del selector de voltaje antes de encender el amplificador incorporado.

El fusible protege el módulo de alimentación y el amplificador integrado.

Si necesita sustituir el fusible, asegúrese de que el nuevo fusible tenga las mismas características.

2 - Interruptor de encendido**3 - Nivel de sonido del subwoofer**

Permite ajustar el nivel de sonido de los graves.

Este ajuste también afecta al nivel de volumen principal.

(POR FAVOR, ASEGÚRESE DE CONFIGURARLO PARA PREVENIR QUE EL INDICADOR DE LÍMITE MÁXIMO SE ENCIENDA).

4 - Control multifunción

Permite entrar en cada función del DSP y realizar los ajustes. Consulte la página siguiente para conocer más detalles.

5- Visualizador

Muestra los niveles de las entradas y las diferentes funciones del DSP

6 - Selector de entrada de canales 1 y 2

Le permite elegir el tipo de fuente conectada a cada canal.

7 - Nivel de sonido de los canales

Le permite ajustar el nivel de sonido de cada canal.

Esta configuración también afecta el nivel de volumen principal del sistema de amplificación.

(POR FAVOR, ASEGÚRESE DE CONFIGURARLO PARA PREVENIR QUE EL INDICADOR DE LÍMITE MÁXIMO SE ENCIENDA).

8 - Conectores de entrada

Entrada de los CH1 y CH2 mediante un conector combinado balanceado (Mic 40 kΩ/Línea 10 kΩ)

Conecte aquí un conector XLR o JACK de un instrumento musical de nivel de línea o un micrófono.

Entrada del CH3 mediante conector balanceado (Línea 20 kΩ)

Conecte aquí las clavijas de salida de nivel LINE de un instrumento como una guitarra

Entradas de los CH4/5 mediante conectores RCA y Bluetooth® (5 kΩ)

Conecte un instrumento de nivel de línea a través del RCA. El receptor Bluetooth® también está en este canal.

9 - Salida balanceada LINE LINK

Salida para la difusión de los canales 1 y 2

10- Salida balanceada MIX OUTPUT

Permite vincular el sonido a otro sistema. El nivel es una señal de línea y la señal es una mezcla maestra de señales.

Emparejamiento por Bluetooth®:

Con el control multifunción (4) acceda al menú BT y active el Bluetooth.

El icono de Bluetooth® parpadea rápidamente en el visualizador para indicar que está buscando una conexión Bluetooth®.

En su smartphone o PC, seleccione "MOJO2200curve" en la lista de dispositivos® para conectarlo.

El icono de Bluetooth® parpadea lentamente en el visualizador y una señal sonora indicará que su dispositivo está conectado.



Asegúrese de configurar correctamente los niveles de sonido de su sistema. Además de ser molesto para el público, una configuración incorrecta puede dañar todo su sistema de sonido.

Los indicadores "LIMIT" se iluminarán cuando se alcance el nivel máximo y nunca deberán iluminarse de forma permanente.

Por encima de este nivel máximo, el volumen no aumentará ya que distorsionará el sonido.

Además, su sistema puede sufrir daños a causa de un nivel de sonido excesivo a pesar de las protecciones electrónicas internas.

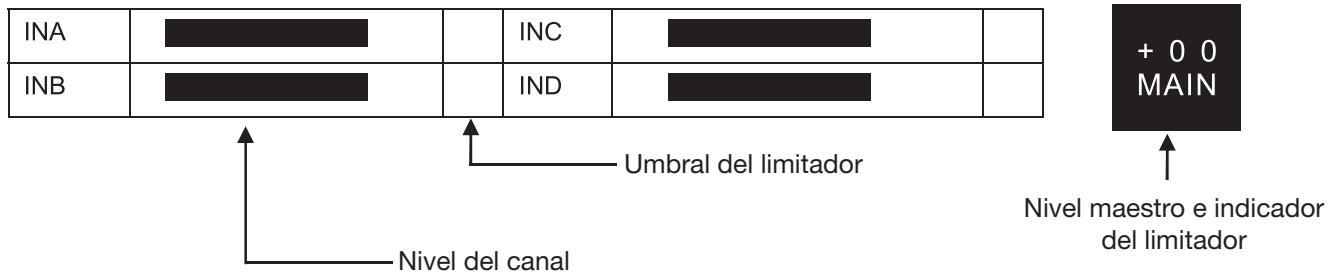
En primer lugar, para evitarlo, ajuste el nivel de sonido a través del nivel de cada canal.

Después, use el ecualizador alto/bajo para ajustar la acústica como desee y, a continuación el nivel maestro.

Si la salida de sonido no parece lo suficientemente potente, le recomendamos que multiplique el número de sistemas para distribuir la salida de sonido de manera uniforme.

4 - DSP

4.1 - Gráfico de barras de nivel:



El visualizador muestra el nivel de los 4 canales y el nivel maestro. Esto permite visualizar la señal y ajustar el nivel de entrada. También podrá ver si el limitador está activado.

4.2 - Menús:

HI EQ	Ajuste alto +/-12 dB a 12 kHz
MID EQ	Ajuste medio +/-12 dB en la frecuencia elegida a continuación
MID FREQ	Configuración del ajuste de la frecuencia media Desde 70 Hz hasta 12 kHz
LOW EQ	Ajuste bajo +/-12 dB a 70 Hz
Precaución. Cuando el sistema esté funcionando a máxima potencia, un ajuste de ecualización demasiado alto puede dañar el amplificador.	
PRESETS	MÚSICA: Este ajuste de ecualización es casi plano
	VOZ: Este modo permite oír las voces con más claridad
	DJ: Este ajuste predeterminado hace los graves y los agudos más penetrantes.
LOW CUT	DESACTIVADO: Sin corte
	Elección de las frecuencias de corte bajo: 80/100/120/150 Hz
DELAY	DESACTIVADO: Sin retardo
	Ajuste del retardo desde 0 a 100 metros
BT ON/OFF	DESACTIVADO: El receptor Bluetooth® está desactivado
	ACTIVADO: Activa el receptor Bluetooth® y envía la señal al canal 4/5 Cuando el receptor Bluetooth® está activo, busque el dispositivo denominado MOJO2200CURVE en su Bluetooth® para emparejarlo.
	TWS: Permite conectar otra unidad MOJO2200curve para sonido estéreo mediante Bluetooth®

LCD DIM	DESACTIVADO: El visualizador nunca se apagará ACTIVADO: El visualizador se apagará transcurridos 8 s.
LOAD PRESET	Permite cargar un modo preestablecido grabado
STORE PRESET	Permite grabar un modo preestablecido
ERASE PRESET	Borra un modo preestablecido grabado
BRIGHT	Ajusta el brillo del visualizador desde 0 a 10
CONTRAST	Ajusta el contraste del visualizador desde 0 a 10
FACTORY RESET	Restablece todos los ajustes. El modo predeterminado de fábrica es MUSIC.
INFO	Información de la versión firmware
EXIT	Salir del menú

Nota: Si mantiene pulsada la tecla multifunción (4) durante más de 5 segundos, bloqueará el menú.

El visualizador mostrará **PANEL LOCKED**

Para desbloquear el menú, vuelva a mantener pulsada la tecla multifunción durante más de 5 segundos.

4.3 - Funcionamiento del modo TWS:

El modo TWS de Bluetooth permite la conexión de dos unidades MOJO2200CURVE entre si para reproducir en estéreo desde una misma fuente Bluetooth (teléfono, tableta, etc.).

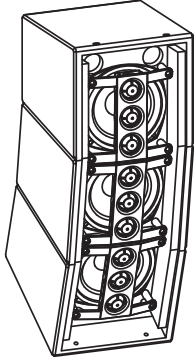
Encender el modo TWS:

- 1- Si ya ha emparejado una de las dos unidades MOJO2200CURVE, acceda a los ajustes Bluetooth del dispositivo fuente y desactive el Bluetooth.
- 2- Active el modo TWS en ambas unidades MOJO2200CRVE. Oirá un mensaje de voz "Left Channel" o "Right Channel" indicando el canal izquierdo o derecho. Ahora el modo TWS está activo.
- 3- Vuelva a activar el Bluetooth en su dispositivo fuente y empareje el dispositivo denominado MOJO2200CURVE.
- 4- Ahora podrá reproducir música en estéreo en dos MOJO2200CURVE.

Nota: El modo TWS solo funciona con una fuente Bluetooth.

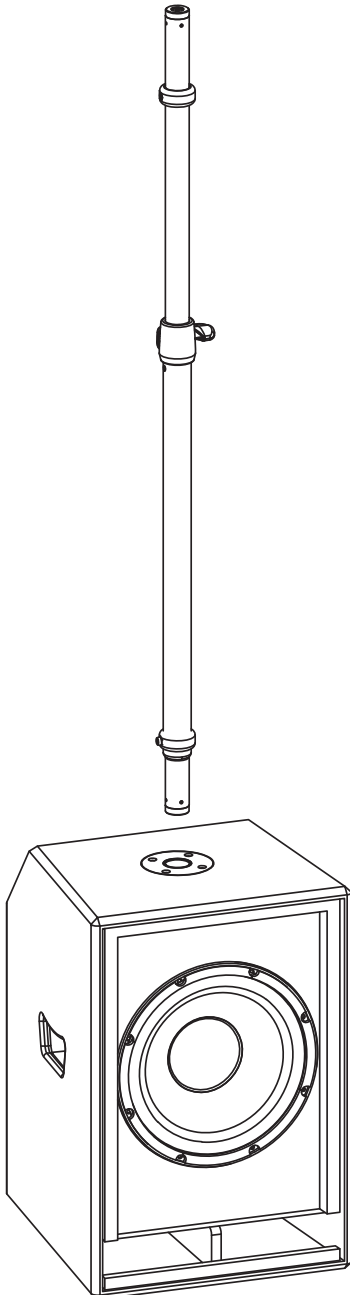
5 - Columna

Cómo conectar los altavoces satélites al subwoofer



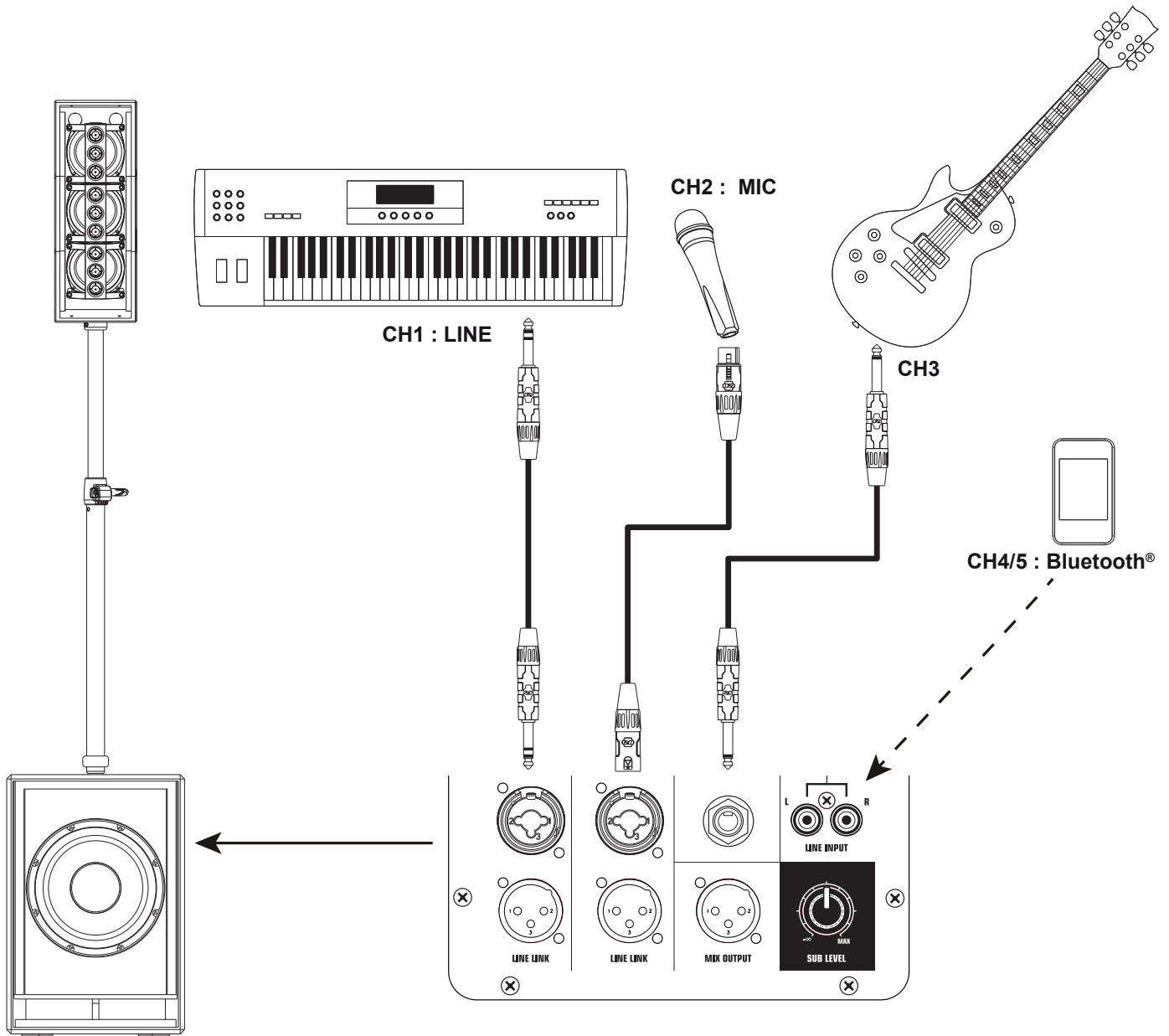
El módulo de satélites del MOJO2200curve se monta directamente sobre el subwoofer gracias a una ranura con contactos. Esta ranura garantiza la transmisión de la señal de audio entre el módulo y el subwoofer. En este caso no se necesitan cables. La ilustración muestra el altavoz del modulo montado sobre el subwoofer.

La altura del módulo de satélites se ajusta aflojando el tornillo manual. La barra de conexión está equipada con un cilindro neumático que facilita la elevación del módulo de satélites.



El módulo de satélites está diseñado para funcionar con este subwoofer. No utilice ningún otro tipo de módulo, ya que podría dañar todo el sistema de sonido.

6 - Conexiones



Asegúrese de configurar correctamente los niveles de sonido de su sistema. Además de ser molesto para el público, una configuración incorrecta puede dañar todo su sistema de sonido. Los indicadores "LIMIT" se iluminarán cuando se alcance el nivel máximo y nunca deberán iluminarse de forma permanente.

Por encima de este nivel máximo, el volumen no aumentará ya que distorsionará el sonido.

Además, su sistema puede sufrir daños a causa de un nivel de sonido excesivo a pesar de las protecciones electrónicas internas.

En primer lugar, para evitarlo, ajuste el nivel de sonido a través del nivel de cada canal.

Después, use el ecualizador alto/bajo para ajustar la acústica como desee y, a continuación el nivel maestro.

Si la salida de sonido no parece lo suficientemente potente, le recomendamos que multiplique el número de sistemas para distribuir la salida de sonido de manera uniforme.

Debido a que AUDIOPHONY® fabrica sus productos cuidadosamente para asegurarse de que obtenga la mejor calidad posible, nuestros productos están sujetos a modificaciones sin previo aviso. Por ese motivo, las especificaciones técnicas y la configuración física de los productos pueden diferir de las ilustraciones.

Asegúrese de recibir las últimas noticias y actualizaciones sobre los productos AUDIOPHONY® en www.audiophony.com
AUDIOPHONY® es una marca registrada de HITMUSIC S.A.S - Zone Cahors sud - 46230 FONTANES - FRANCIA