

MUNDIAL

BASES Y CLAVIJAS INDUSTRIALES

Descripción: BASE EMPOTRAR INCLINADA IP66-IP67 3P+N+T 380V 125A 6H

Referencia:

03856

Características:

Tipo de producto:	Base empotrar inclinada baja tensión IP66-IP67
Intensidad(A):	125A
Polos:	3P+N+T
Tension(V):	200/346 - 240/415 V
Frecuencia(Hz):	-
Código hora:	6
Color:	ROJO
Peso (Kg):	1,06
Materiales:	Materiales plásticos libres de halógenos. Partes plásticas en poliamida 6. Contactos en aleación de cobre zinc
Unidades de embalaje:	2

Datos técnicos:

Grado de protección:	IP66-IP67
Resistencia al impacto:	IK08
Resistencia al hilo incandescente:	960 °C
Presión de bola:	125 °C
Rango de temperatura ambiente:	-25 °C / +40 °C

Certificados y normas:

Directiva:	2014/35/EU
Normas:	UNE-EN 60309-1-2
Certificados:	



Codificaciones:

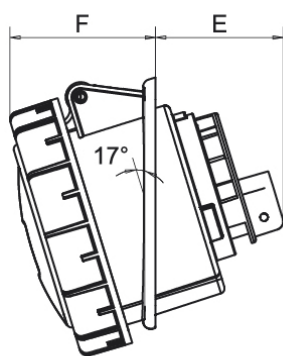
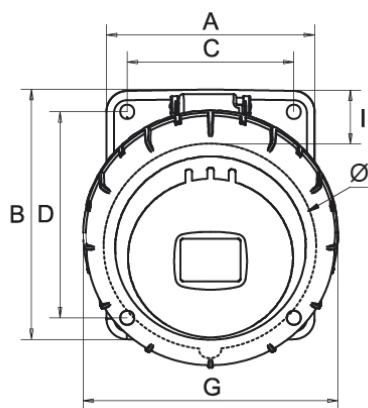
Cod. EAN:	8431044038568
Cod. Arancelario:	85.36.69.90
ETIM 6.0:	EC001317

MUNDIAL

BASES Y CLAVIJAS INDUSTRIALES

Descripción: BASE EMPOTRAR INCLINADA IP66-IP67 3P+N+T 380V 125A 6H

Referencia: 03856



Dimensiones:

Int.	Polos	Dimensiones								Ø/oblongo (altoxancho)
		A	B	C	D	E	F	G	I	
16A	2P+T	66	83	50	65	43	50	69	17	53
	3P+T	66	83	50	65	43	50	77	14	60
	3P+N+T	80	98	64	79	43	50	89	15	66
32A	2P+T	80	96	64	79	50	56	89	14	68
	3P+T	80	96	64	79	50	56	89	14	68
	3P+N+T	80	96	64	79	50	56	98	11	74
63A	2P+T	100	112	80	88	64	80	109	-	92x82
	3P+T	100	112	80	88	64	80	109	-	92x82
	3P+N+T	100	112	80	88	64	80	109	-	92x82
125A	2P+T	120	130	100	108	92	77	124	-	102x90
	3P+T	120	130	100	108	92	77	124	-	102x90
	3P+N+T	120	130	100	108	92	77	124	-	102x90

Sostenibilidad:

RoHS - REACH

Fin de vida del producto:

Producto afectado por el Reglamento RAEE.

Suministro:

Suministrada en caja individual por múltiplo de embalaje