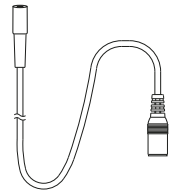
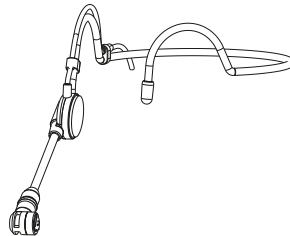
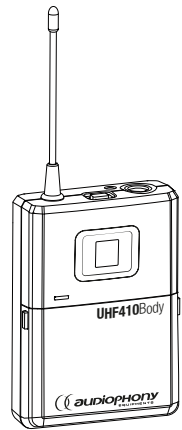
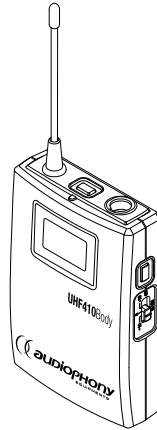
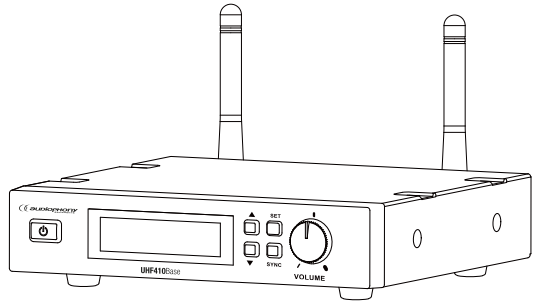
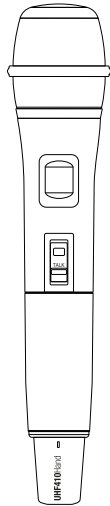
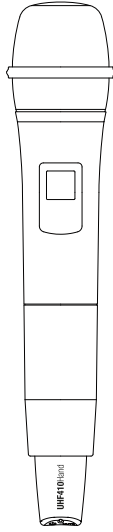


Micrófonos serie UHF410 - Sistemas UHF de mano, de diadema o de solapa



1 - Información de seguridad

Información importante de seguridad



Esta unidad se ha diseñado solamente para uso en interiores. No lo use en lugares húmedos o extremadamente fríos/calientes. El incumplimiento de estas instrucciones de seguridad podría provocar un incendio, descarga eléctrica, lesiones o daños al producto u otros bienes.



Este producto contiene componentes eléctricos no aislados. No realice ninguna operación de mantenimiento cuando esté encendido, ya que podría provocar una descarga eléctrica.



Cualquier procedimiento de mantenimiento debe ser realizado por un servicio técnico autorizado de CONTEST. Para realizar las operaciones básicas de limpieza es necesario seguir nuestras instrucciones de seguridad.



CAUTION
RISK OF ELECTRIC SHOCK
DO NOT OPEN



ADVERTENCIA: esta unidad no contiene piezas reparables por el usuario. No abra la carcasa ni intente realizar ningún tipo de mantenimiento por su cuenta. En el caso improbable de que su unidad necesite ser reparada, póngase en contacto con su distribuidor más cercano. Para evitar un mal funcionamiento eléctrico, no utilice ningún adaptador de varios enchufes, alargadores ni sistema de conexión sin asegurarse de que estén perfectamente aislados y no presenten defectos.



Riesgo de descarga

Para evitar el peligro de descargas eléctricas, no utilice alargadores, tomas múltiples ni cualquier otro sistema de conexión sin asegurarse de que las partes metálicas no se puedan alcanzar.



Niveles de sonido

Nuestras soluciones de audio ofrecen importantes niveles de presión de sonido (SPL, por sus siglas en inglés) que pueden ser perjudiciales para la salud humana cuando se utilizan durante largos períodos de tiempo. Por favor, no se mantenga cerca de los altavoces cuando estén en funcionamiento.



Reciclaje de su dispositivo

- Como en HITMUSIC estamos muy comprometidos con el medio ambiente, solo comercializamos productos que cumplen con la normativa ROHS.
- Cuando este producto llegue al final de su vida útil, llévalo a un punto de recolección designado por las autoridades locales. La recolección y el reciclaje por separado de su producto en el momento de la eliminación ayudarán a conservar los recursos naturales y asegurarán que se recicle de una manera segura para la salud humana y el medio ambiente.

Símbolos utilizados



Este símbolo indica una importante precaución de seguridad.



El símbolo de PRECAUCIÓN indica un riesgo de deterioro del producto.



El símbolo de ADVERTENCIA indica un riesgo para la integridad física del usuario. El producto también puede estar dañado.

Instrucciones y recomendaciones

1 - Léelas atentamente:

Recomendamos encarecidamente leer detenidamente y comprender las instrucciones de seguridad antes de utilizar esta unidad.

2 - Conserve este manual:

Recomendamos encarecidamente mantener este manual junto con la unidad para futuras consultas.

3 - Maneje este producto con cuidado:

Recomendamos encarecidamente prestar atención a todas las instrucciones de seguridad.

4 - Siga las instrucciones:

Siga atentamente las instrucciones de seguridad para evitar daños físicos o materiales.

5 - Evite el agua y los lugares húmedos:

No utilice este producto bajo la lluvia o cerca de lavabos u otros lugares húmedos.

6 - Instalación:



Recomendamos encarecidamente que utilice únicamente un sistema de fijación o soporte recomendado por el fabricante o suministrado con este producto. Siga cuidadosamente las instrucciones de instalación y utilice las herramientas adecuadas.

Asegúrese siempre de que esta unidad esté firmemente sujeta para evitar vibraciones y resbalones mientras la utiliza, ya que puede provocar lesiones físicas.

7 - Instalación en el techo o en pared:

Póngase en contacto con su distribuidor local antes de realizar una instalación en el techo o la pared.

8 - Ventilación:



Las rejillas de ventilación garantizan un uso seguro de este producto y evitan cualquier riesgo de sobrecalentamiento.

No obstruya ni cubra estas rejillas de ventilación, ya que podría sobrecalentar el producto y provocar lesiones físicas o daños a la unidad. Este producto nunca se debe utilizar en un área cerrada no ventilada, como un maletín de transporte o un estante metálico, a menos dispongan de ventilaciones de refrigeración para esta finalidad.

9 - Exposición al calor:

El contacto continuado o la proximidad con superficies calientes pueden causar sobrecalentamiento y daños al producto. Mantenga este producto alejado de cualquier fuente de calor, como calentadores, amplificadores, hornilla eléctrica, etc.

10 - Alimentación eléctrica:

Este producto solo puede utilizarse a través de un voltaje muy específico. Esta información se especifica en la etiqueta ubicada en la parte posterior del producto.

11 - Protección de los cables de alimentación:

Los cables de alimentación se deben situar de tal forma que no se pisen o aplasten por objetos colocados sobre ellos o contra ellos, prestando especial atención a los cables en las orejetas, receptáculos de conveniencia y el punto por donde salen del accesorio.



12 - Precauciones durante la limpieza:

Desenchufe el producto antes de realizar cualquier tipo de limpieza. Este producto debe limpiarse solo con los accesorios recomendados por el fabricante. Utilice un paño húmedo para limpiar la superficie. No lave este producto.



13 - Periodos largos sin utilizar:

Desconecte la alimentación principal de la unidad durante largos períodos de inactividad.

14 - Introducción de líquidos u objetos:

No deje que ningún objeto entre en este producto, ya que podría provocar una descarga eléctrica o un incendio. Nunca derrame líquidos sobre este producto, ya que puede infiltrarse en los componentes electrónicos y provocar una descarga eléctrica o un incendio.

15 - Este producto debe ser reparado cuando:

Póngase en contacto con el personal de reparación cualificado si:

- El cable de alimentación o el enchufe han sufrido daños.
- Han entrado objetos o se ha derramado líquido en el aparato.
- El aparato se ha expuesto a la lluvia o al agua.
- El producto parece que no funciona correctamente.
- El producto ha sufrido daños.



16 - Inspección/mantenimiento:

Por favor, no intente inspeccionar ni reparar el equipo por sí mismo. Dirija cualquier reparación o mantenimiento solamente al personal de reparación cualificado.



17 - Entorno de funcionamiento:

Temperatura ambiente y humedad: 5-35 °C, la humedad relativa debe ser inferior al 85 % (cuando las aberturas de refrigeración no están obstruidas). No utilice este producto en un lugar sin ventilación, muy húmedo o cálido.



2 - Presentación de la gama UHF410

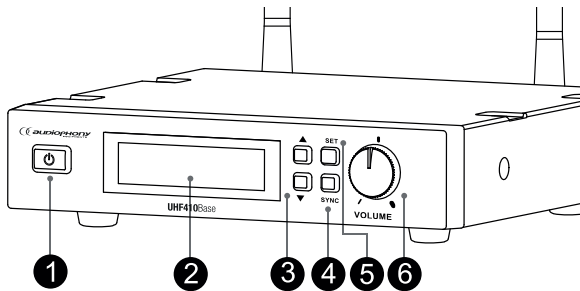
Sistema UHF para grabación de voz. 442 (F8) o 997 (F5) frecuencias y hasta 8 micrófonos simultáneamente, dependiendo de la configuración y las condiciones en las que lo utilice.

Este manual cubre toda la gama UHF410 y sus componentes.

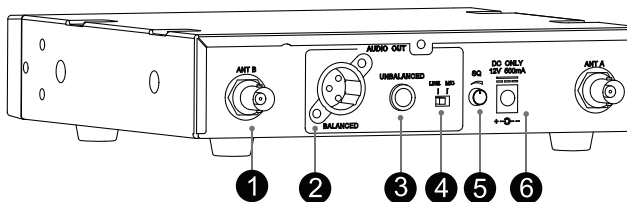
2.1 - UHF410Base código H10271 (serie F8) y H11026 (serie F5)

Receptor

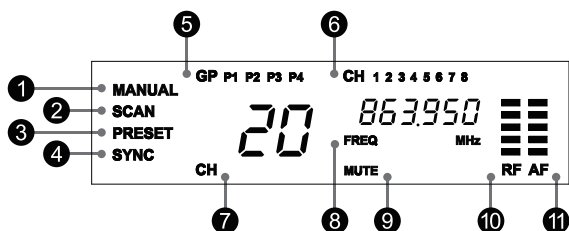
- Receptor True Diversity
- Margen de frecuencias: UHF 823 - 832 y 863 - 865 MHz o 514 - 564 MHz (F5)
- 442 (F8) o (F5) frecuencias programadas con función de búsqueda automática
- Redefinición de canales:
 - 4 grupos, 8 canales compatibles en cada grupo
 - 8 grupos, 16 canales compatibles en cada grupo
- Modo de selección de canales: Interruptor táctil, búsqueda automática, SYNC
- Pantalla LCD: frecuencia, grupo, canal, RF y AF
- Salida de audio balanceada y no balanceada en conectores XLR y 6.35 mono
- Nivel micrófono o línea
- Oscilador: sintetizador PLL
- Estabilidad de frecuencia: $\pm 0,005 \%$
- Modo de modulación: FM
- T.H.D.: $<1 \%$ (@1KHz)
- Respuesta de frecuencia audio: de 80 Hz a 18 kHz
- Control de volumen mediante potenciómetro giratorio en el panel frontal
- Ajuste de silenciador mediante conmutador selector giratorio en la parte posterior
- Antenas MBC desplegables, varios accesorios disponibles
- Fuente de Alimentación: 12 V CC (adaptador incluido)
- Consumo de corriente: 260 mA \pm 10 mA
- Dimensiones: 200 x 42 x 183 mm (enracable en 19 pulgadas por parejas)



- 1- Botón de ENCENDIDO/APAGADO
- 2- Pantalla LCD
- 3- Botones de desplazamiento arriba y abajo
- 4- Botón SYNC: activa la sincronización con el transmisor.
- 5- Botón SET: selección manual, búsqueda automática o modo preselección
- 6- Ajuste del volumen de salida



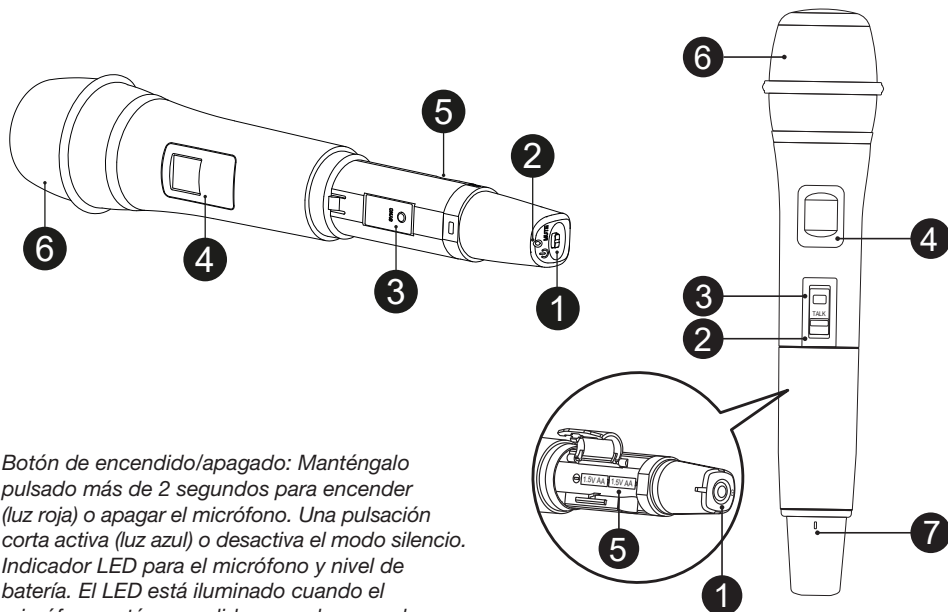
- 1- Toma NBC para conexión de antena o accesorios
- 2- Salida XLR balanceada
- 3- Jack 6.35 no balanceado
- 4- Conmutador selector del nivel de salida
- 5- Potenciómetro de silenciador
- 6- Entrada CC



- 1- Modo manual: le permite seleccionar manualmente canales libres.
- 2- Modo de búsqueda: le permite iniciar la búsqueda automática para localizar canales libres.
- 3- Modo preselección: le permite utilizar varios receptores, asignando cada uno a un grupo.
- 4- Función sincronización: le permite sincronizar la frecuencia seleccionada en el transmisor y el receptor.
- 5- Muestra el grupo seleccionado
- 6- Muestra el número del canal grabado
- 7- Muestra el canal seleccionado
- 8- Muestra la frecuencia UHF utilizada
- 9- Le permite ver si el transmisor está en modo MUTE (silencio).
- 10- Muestra el nivel de recepción UHF
- 11- Muestra el nivel de audio emitido por el transmisor

2.2 - UHF410-Hand código H10272 (serie F8) y H11027 (serie F5)

Micrófono de mano



- 1- *Botón de encendido/apagado: Manténgalo pulsado más de 2 segundos para encender (luz roja) o apagar el micrófono. Una pulsación corta activa (luz azul) o desactiva el modo silencio.*
- 2- *Indicador LED para el micrófono y nivel de batería. El LED está iluminado cuando el micrófono está encendido, cuando parpadea en rojo indica que el nivel de batería es bajo. El LED se ilumina en azul cuando está activo el modo Mute. Si no se ilumina, indica que las pilas no están bien colocadas o se han agotado.*
- 3- *Botón SYNC para activar la sincronización de frecuencia entre el transmisor y el receptor.*
- 4- *Pantalla LCD para ver el número de canal y el nivel de batería.*
- 5- *Utilice dos pilas AA de 1,5 V con la polaridad correcta.*
- 6- *Rejilla de protección de la cápsula con filtro anti interferencias y reductor de viento.*

Solo para la versión F5

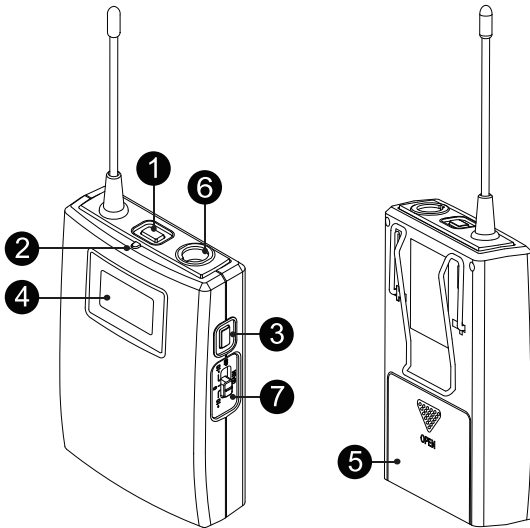
- 1- *Botón de encendido/apagado: Manténgalo pulsado más de 2 segundos para encender (luz verde) o apagar el micrófono.*
- 7- *Indicador LED para el micrófono y nivel de batería.*
 - *Iluminado verde: el micrófono está encendido.*
 - *Verde intermitente: se está realizando la sincronización.*
 - *Rojo intermitente: las pilas tienen poca carga y quedan unos 10 minutos hasta que se apague el micrófono.*

Nota: Si se apaga el micrófono mientras el receptor está encendido, puede crear una interferencia de audible.

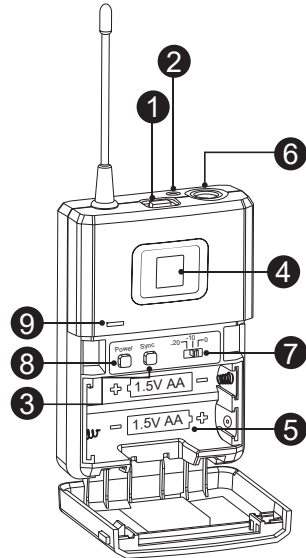
2.3 - UHF410-Body código H10273 (serie F8) y H11028 (serie F5)

Conjunto transmisor de cuerpo con salida mini XLR

Serie F8



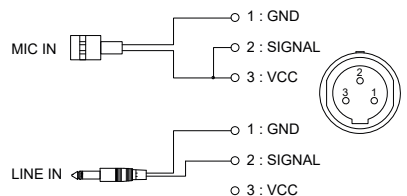
Serie F5



- 1- Botón de encendido/apagado: Manténgalo pulsado más de 2 segundos para encender (luz roja) o apagar el micrófono. Una pulsación corta activa (luz azul) o desactiva el modo silencio.
- 2- Indicador LED para el micrófono y nivel de batería. El LED está iluminado cuando el micrófono está encendido, cuando parpadea en rojo indica que el nivel de batería es bajo. El LED se ilumina en azul cuando está activo el modo Mute. Si no se ilumina, indica que las pilas no están bien colocadas o se han agotado.
- 3- Botón SYNC para activar la sincronización de frecuencia entre el transmisor y el receptor.
- 4- Pantalla LCD para ver el número de canal y el nivel de batería.
- 5- Compartimento de las pilas. Utilice dos pilas AA de 1,5 V con la polaridad correcta.
- 6- Conector macho mini XLR. El cableado se muestra en la ilustración adjunta.
- 7- Conmutador -20/-10/0dB puede conectar un micrófono electret o un dispositivo tipo línea, en cuyo caso necesitará ajustar el nivel de entrada.

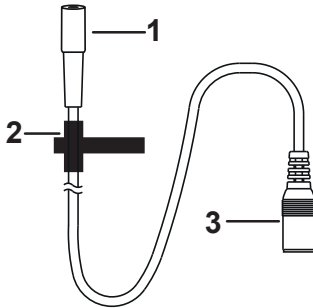
Solo para la versión F5

- 8- Botón de encendido/apagado: Manténgalo pulsado más de 2 segundos para encender (luz verde) o apagar el micrófono.
- 9- Indicador LED para el micrófono y nivel de batería.
 - Iluminado verde: el micrófono está encendido.
 - Verde intermitente: se está realizando la sincronización.
 - Rojo intermitente: las pilas tienen poca carga y quedan unos 10 minutos hasta que se apague el micrófono.



2.4 - UHF410-Lava código H10275

Micrófono de solapa con condensador

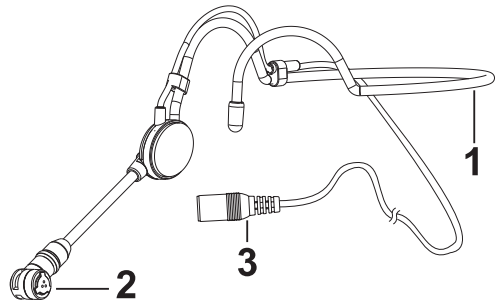


- 1- Micrófono de condensador
- 2- Pinza de sujeción
- 3- Conector hembra mini XLR

2.5 - UHF410-Head código H10274

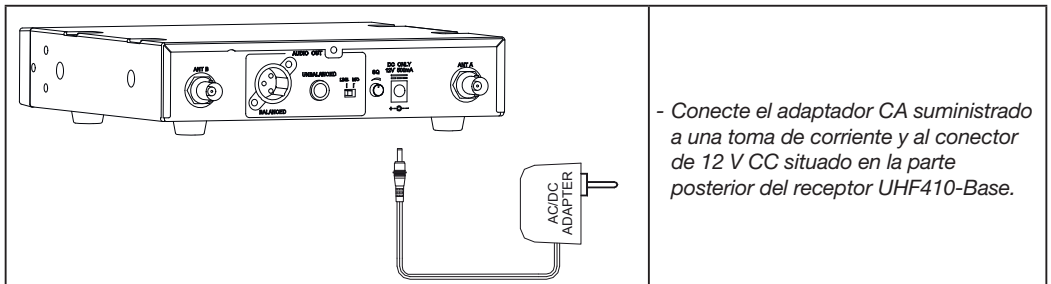
Micrófono de condensador de diadema

- 1- Diadema de metal ajustable
- 2- Micrófono de condensador con protector de viento
- 3- Conector hembra mini XLR.



3 - Instalación del sistema

3.1 - Conexión del receptor






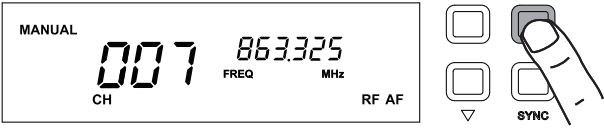
- Conecte el adaptador CA suministrado a una toma de corriente y al conector de 12 V CC situado en la parte posterior del receptor UHF410-Base.

	<ul style="list-style-type: none"> - Conecte la salida de audio a su mezclador, bien con un cable XLR balanceado o con un Jack 6.35 no balanceado. - No use nunca al mismo tiempo ambas salidas, balanceada y no balanceada, ya que podría producir una pérdida de señal o un aumento de ruido.
	<ul style="list-style-type: none"> - Ajuste el nivel de salida según al nivel de entrada utilizado en el mezclador. - Nivel MIC: - 20 dBm - Nivel LINE (LÍNEA): 0 dB
	<ul style="list-style-type: none"> - Para garantizar una buena calidad de sonido y evitar distorsiones, ajuste el volumen conforme a las siguientes instrucciones: - Si utiliza una entrada de micrófono en el mezclador o amplificador, ajuste el volumen a la mitad (aprox.), el nivel de las salidas balanceada y no balanceada es de aproximadamente 77 mV. - Si utiliza una entrada de línea en el mezclador o amplificador, ajuste el volumen a tres cuartos (aprox.), el nivel de las salidas balanceada y no balanceada es de aproximadamente 770mV.
	<ul style="list-style-type: none"> - Ajuste el nivel del silenciador de la parte trasera del receptor si el nivel de recepción de RF es demasiado bajo. - Gírelo en el sentido de las agujas del reloj para aumentar el silenciador y reducir el nivel de ruido. Cuanto más aumente el silenciador, más ruido reducirá. - Si reduce el silenciador, puede amplificarse el ruido no deseado. - No dude en utilizar cables alargadores para ampliar las antenas o un amplificador del receptor UHF410-Boost o una antena direccional UHF410-Ant.

4 - Ajustes de canal en el receptor




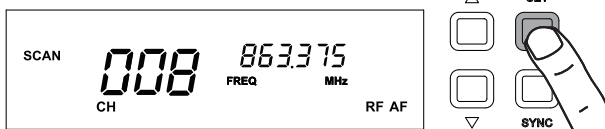
4.1 - Modo manual

Nota: Cuando esté ajustando el sistema, no deje dos o más transmisores encendidos. Durante los ajustes de frecuencia, mantenga una distancia de al menos un metro entre el transmisor y el receptor.

	<p>- Pulse el botón Δ para seleccionar el modo MANUAL.</p>
	<p>- Mantenga pulsado el botón SET durante 2 segundos hasta que parpadeen los valores.</p>
	<p>- Pulse el botón Δ para avanzar al canal siguiente.</p>
	<p>- Pulse el botón SET para confirmar la selección. - Pruebe con varios canales para encontrar el que mejor se adapte a su entorno.</p>

4.2 - Modo de búsqueda automática

Nota: Si necesita utilizar varios micrófonos al mismo tiempo. Una vez configurado, deje el receptor y el micrófono encendidos y proceda a la búsqueda automática del siguiente sistema.

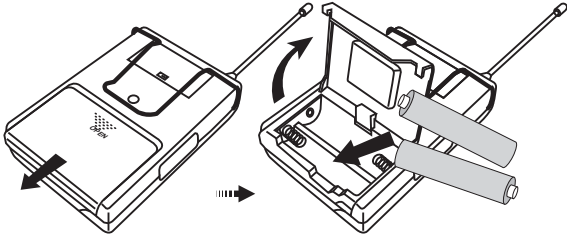
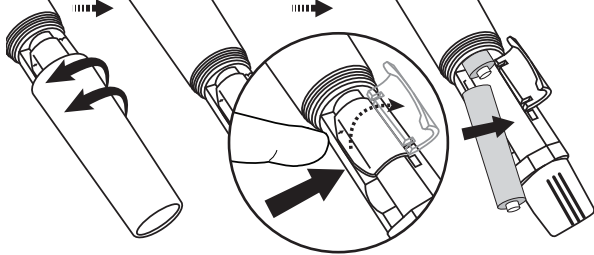
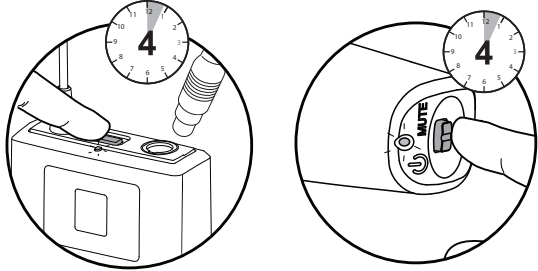
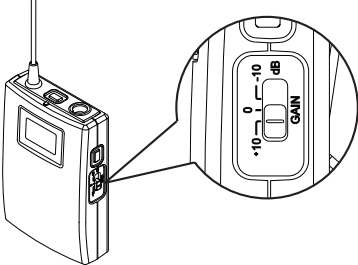
	<p>- Pulse el botón \triangle para seleccionar el modo SCAN</p>
	<p>- Mantenga pulsado el botón SET durante 2 segundos hasta que parpadeen los valores.</p>
	<p>- Pulse el botón \triangle para iniciar la búsqueda. El receptor se detendrá automáticamente en una frecuencia libre.</p>
	<p>- Pulse el botón SET para confirmar la selección. - Pruebe con varios canales para encontrar el que mejor se adapte a su entorno.</p>

4.3 - Modo preselección

Nota: En el modo preselección están definidos previamente 8 o 4 grupos de 8 o 16 canales. Esto hace posible utilizar simultáneamente 8 micrófonos. Pruebe cada canal en cada grupo y, si todavía hay interferencias, cambie a otro grupo.

<p>PRESET CH 007 FREQ 863.325 MHz RF AF</p>	<p>△ SET ▽ SYNC</p>	<p>- Pulse el botón △ para seleccionar el modo PRESET (PRESELECCIÓN).</p>
<p>PRESET GP P1 CH 1 001 FREQ 863.025 MHz RF AF</p>	<p>△ SET ▽ SYNC</p>	<p>- Mantenga pulsado el botón SET durante 2 segundos hasta que parpadeen los valores.</p>
<p>PRESET GP P1 CH 1 001 FREQ 863.025 MHz RF AF</p>	<p>△ SET ▽ SYNC</p>	<p>- Pulse el botón △ para cambiar el grupo-</p>
<p>PRESET GP P3 CH 1 003 FREQ 863.125 MHz RF AF</p>	<p>△ SET ▽ SYNC</p>	<p>- Pulse el botón SET para confirmar el nuevo grupo.</p>
<p>PRESET GP P3 CH 4 039 FREQ 864.925 MHz RF AF</p>	<p>△ SET ▽ SYNC</p>	<p>- Pulse el botón △ para cambiar el canal.</p>
<p>PRESET GP P3 CH 4 039 FREQ 864.925 MHz RF AF</p>	<p>△ SET ▽ SYNC</p>	<p>- Pulse el botón SET para confirmar el nuevo canal.</p>

5 - Configuración de los sets transmisores de mano y cuerpo

	<ul style="list-style-type: none"> - Abra el compartimento para las pilas y coloque dos pilas LR6 o AA, teniendo cuidado de hacerlos con la polaridad indicada.
	<ul style="list-style-type: none"> - Desatornille la tapa del compartimento de las pilas del micrófono de mano y coloque dos pilas LR6 o AA teniendo cuidado de hacerlo con la polaridad indicada.
	<ul style="list-style-type: none"> - Pulse el botón de encendido en el micrófono o en el transmisor durante 4 segundos para encenderlo. - Si el LED parpadea en rojo, indica que deben cambiarse las pilas.
	<ul style="list-style-type: none"> - Ajuste el nivel de entrada del set de cuerpo según el micrófono que vaya a conectar.

Nota: Cuando no utilice el micrófono o el transmisor durante un periodo prolongado, apáguelo y retire las pilas.

6 - Sincronización del transmisor con un receptor

Etape 2

SYNC

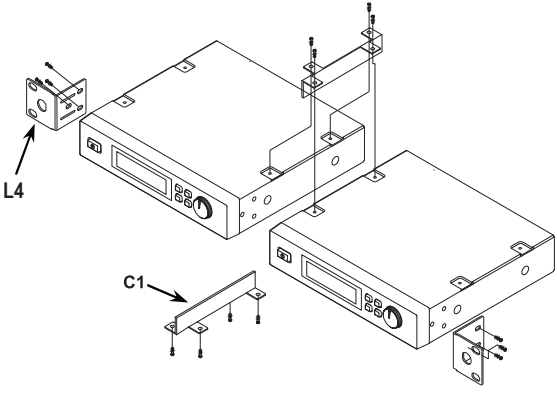
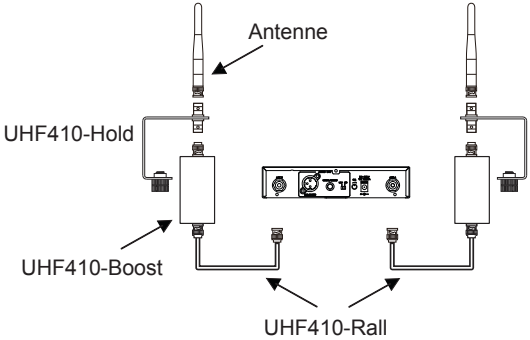
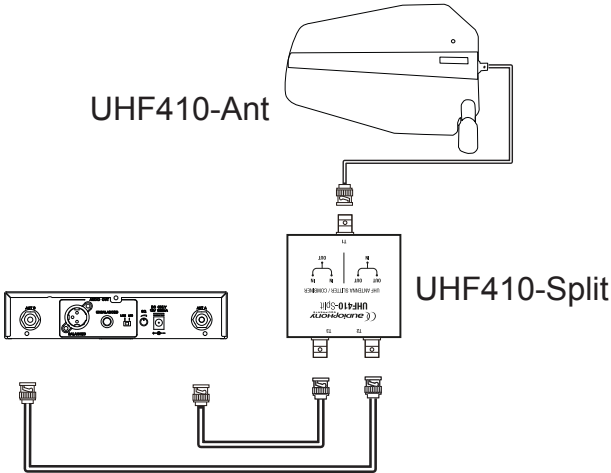
Etape 1

<1 M

Ou

- Encienda en primer lugar el receptor y seleccione las frecuencias en modo manual, de búsqueda automática o preselección (vea las secciones 4.1, 4.2, 4.3).
- Una vez que ha seleccionado la frecuencia en su receptor,
- pulse el botón SYNC en el set de cuerpo o en el transmisor del micrófono de mano hasta que en la pantalla del receptor parpadee SYNC.
- Mantenga pulsado el botón SYNC del transmisor y pulse el botón SYNC del receptor al mismo tiempo.
- El sistema estará sincronizado con las mismas frecuencias
- Tenga en cuenta que durante la sincronización debe mantenerse una distancia entre el transmisor y el receptor de al menos 1 metro.
- Cuando haya sincronizado un sistema, puede comenzar con el siguiente.

7 - Uso de accesorios

	<ul style="list-style-type: none"> - Si adquiere dos receptores UHF410-Base, tiene la posibilidad de acoplarlos para colocarlos en un rack de 19 pulgadas. - Cada receptor se suministra con una parte de los tornillos necesarios. - El marco de acoplamiento le permite conectar los 2 receptores. - Tenga en cuenta que en este caso tiene la posibilidad de desplazar las antenas del panel frontal a los orificios previstos para ello en las horquillas.
	<ul style="list-style-type: none"> - Si la recepción no es muy buena o necesita más alcance, puede utilizar un amplificador de señal tipo UHF410-Boost. - Este puede acoplarse al UHF410-Hold, que puede atornillarse en la pértiga de un soporte de micrófono.
	<ul style="list-style-type: none"> - Para un alcance óptimo, se conecta un divisor de antena (UHF410-Split) al receptor y a continuación a una antena direccional (UHF410-Ant) equipada con un amplificador de señal integrado.

8 - En caso de fallo

No hay sonido.

- Compruebe la alimentación de corriente.
- Compruebe los canales de frecuencia; debe ser el mismo en el receptor y en el transmisor
- Compruebe las conexiones entre el receptor y el sistema de amplificación.
- Compruebe la distancia transmisor/receptor y los ajustes del silenciador.
- Compruebe que el receptor no está tapado por una superficie metálica.
- Compruebe el nivel de las pilas de sus transmisores.

Sonido pobre o interferencias:

- Compruebe la posición de las antenas
- Compruebe que no hay dos transmisores utilizando la misma frecuencia.
- Utilice un amplificador de señal UHF410-Boost o una antena direccional UHF410-Ant.
- Compruebe que las interferencias no provienen de otro equipo, como un TV, radio, etc...
- Compruebe el volumen del receptor
- Compruebe el nivel de las pilas de sus transmisores.
- Ajuste la ganancia de entrada en el canal de su mezclador.



Tenga cuidado con la retroalimentación
Evite ajustar la ganancia demasiado alta en el mezclador o el volumen del receptor.
Mantenga una distancia razonable con los altavoces.
La retroalimentación puede causar serios daños en el sistema y en lo oídos.



9 - Información técnica

Receptor UHF410-Base

- Receptor True Diversity
- Margen de frecuencias: UHF 823 - 832 Mhz/863 - 865 MHz (serie F8) y 514 - 564 MHz (serie F5)
- 442 (F8) o 997 (F5) frecuencias programadas con función de búsqueda automática - Canales predefinidos:
 - 4 grupos, 8 canales compatibles en cada grupo (serie F8)
 - 8 grupos, 16 canales compatibles en cada grupo (serie F5)
- Modo de selección de canales: Interruptor táctil, búsqueda automática, SYNC
- Pantalla LCD: frecuencia, grupo, canal, RF y AF
- Salida de audio balanceada y no balanceada en conectores XLR y 6.35 mono
- Nivel micrófono o línea
- Oscilador: sintetizador PLL
- Estabilidad de frecuencia: $\pm 0,005$ %
- Modo de modulación: FM
- H.H.T.: <1 % (@1KHz)
- Respuesta de frecuencia audio: de 80 Hz a 18 kHz
- Control de volumen mediante conmutador giratorio en el panel frontal
- Ajuste de silenciador mediante selector giratorio en la parte posterior
- Antenas MBC desplegadas, varios accesorios disponibles
- Fuente de Alimentación: 12 V CC (adaptador incluido)
- Consumo de corriente: 260 mA \pm 10 mA
- Dimensiones: 200 x 42 x 183 mm (enracable en 19 pulgadas por parejas)

Micrófono UHF410-Hand

- Transmisor True Diversity
- Margen de frecuencias: UHF 823 - 832 y 863 - 865 Mhz (serie F8) o 514 - 564 MHz (serie F5)
- Potencia de salida: 10 mW máx. (serie F8)/35 mW máx. (serie F5)
- 442 (F8) o 997 (F5) frecuencias programadas con función de sincronización
- Pantalla LCD: Grupo, canal, nivel de batería
- Fuente de Alimentación: 2 pilas AA de 1,5 V (no incluidas)
- Autonomía media: 10 horas
- Dimensiones: 260 x diám 54 mm

Transmisor set de cuerpo UHF410-Body

- *Transmisor True Diversity*
- *Margen de frecuencias: UHF 823 - 832 y 863 - 865 Mhz (serie F8) o 514 - 564 MHz (serie F5)*
- *Potencia de salida: 10 mW máx. (serie F8)/35 mW máx. (serie F5)*
- *442 (F8) o 997 (F5) frecuencias programadas con función de sincronización*
- *Pantalla LCD: Grupo, canal, nivel de batería*
- *Entrada de micrófono o mini XLR*
- *Nivel de ganancia de -20/-10/0 dB*
- *Fuente de Alimentación: 2 pilas AA de 1,5 V (no incluidas)*
- *Autonomía media: 10 horas*
- *Dimensiones: 98 x 65 x 25 mm (+ 75 mm de antena)*

Micrófono de diadema UHF410-Head

- *Tipo de micrófono: cápsula de condensador*
- *Sensibilidad: -47 ± 4 dB*
- *Direccionalidad: Cardioide unidireccional*
- *Respuesta de frecuencia: 100 Hz - 10 KHz*
- *Tensión de funcionamiento máxima: 10 V*
- *Tensión de funcionamiento normal: 1,5 V*
- *Consumo: 0,5 mA máx.*
- *Relación señal/ruido: Más de 60 dB*
- *Accesorios incluidos: cápsula y diadema elástica*
- *Conexión: mini XLR*

Micrófono de solapa UHF410-Lava

- *Tipo de micrófono: cápsula de condensador*
- *Sensibilidad: -42 ± 3 dB*
- *Direccionalidad: Cardioide omnidireccional*
- *Respuesta de frecuencia: 50 Hz - 10 KHz*
- *Tensión de funcionamiento máxima: 10 V*
- *Tensión de funcionamiento normal: 1,5 V*
- *Consumo: 0,5 mA máx.*
- *Relación señal/ruido: Más de 58 dB*
- *Accesorios incluidos: protector de viento y enganche*
- *Conexión: mini XLR*

DECLARACIÓN DE CONFORMIDAD CE

Nosotros, **HIT-MUSIC SAS**,

Dirección: Parc d'Activités CAHORS SUD - EN TESTE - 46230 FONTANES - Francia

Declaramos bajo nuestra exclusiva responsabilidad, que los micrófonos inalámbricos UHF transmisores y receptores Audiophony:

UHF-410 (H10271 y H11026)/UHF410-Hand (H10272 y H11027)/UHF410-Body (H10273 y H11028)

Cumplen las siguientes directivas comunitarias:

- 2011/65/UE ROHS
- 2014/53/UE RED
- 2014/35/UE BT
- 2014/30/UE CEM

Y cumplen los siguientes estándares o documentos normativos:

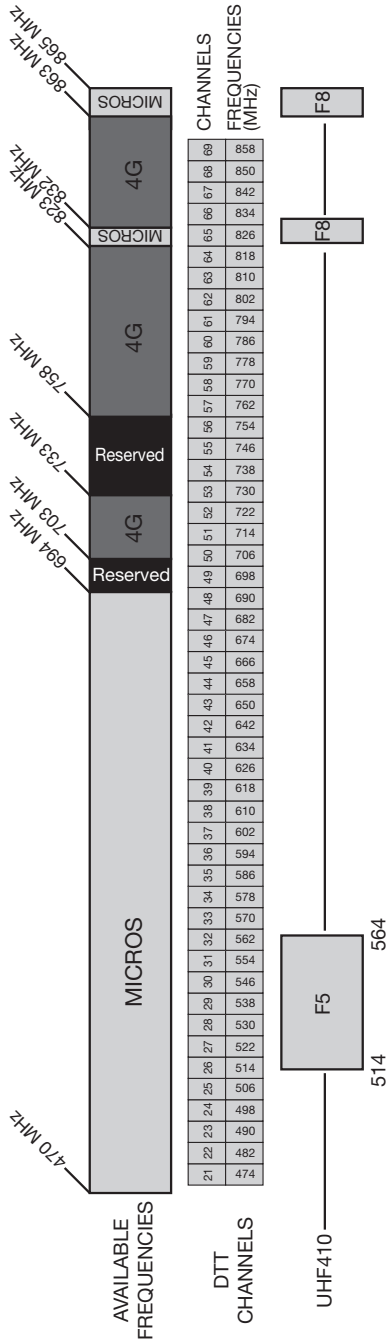
- EN 300 422-2 V1.3.1 (2011-08)
- EN 300 440-2 V1.4.1 (2010-08)
- EN 301 489-1 V1.9.2 (2011-09)
- EN 301 489-3 V1.6.1 (2012-05)
- EN 301 489-9 V1.4.1 (2007-11)
- EN 60065: 2001+A1: 2005+A2: 2010: 2006 + A11:2008+A2: 2010+A12: 2011

Información adicional: Ninguna

En Cahors, a 11 de diciembre de 2012

www.audiophony.com

10 - Nuevo plan de frecuencia UHF



Las bandas de frecuencia autorizadas pueden ser utilizadas "libremente" por equipos PMSE, es decir, sin necesidad de autorización individual previa, pero sujeta su utilización al cumplimiento de los parámetros técnicos establecidos.

En estas circunstancias, los usuarios de equipos auxiliares para el diseño y emisión de programas de sonido no deben estar sujetos al pago de tasas. No obstante, no deben interferir con otros usos de frecuencias y no están protegidos frente a interferencias.

Compruebe sus servicios locales autorizados para estar seguro de que puede utilizar el rango de frecuencias de su sistema.

La empresa AUDIOPHONY® pone el máximo cuidado en la fabricación de sus productos para garantizarle la mejor calidad. Nuestros productos están sujetos a modificaciones sin previo aviso. Por ese motivo, las especificaciones técnicas y la configuración física de los productos pueden diferir de las ilustraciones del manual.

*Para conocer las últimas informaciones y actualizaciones sobre los productos AUDIOPHONY®, acceda a www.audiophony.com
AUDIOPHONY® es una marca registrada de HITMUSIC S.A.S - P.A Cahors Sud - En teste - 46230 FONTANES - FRANCIA*

Dado que AUDIOPHONY® pone el mayor cuidado en sus productos para asegurarle la mejor calidad posibles, nuestros productos están sujetos a modificaciones sin previo aviso. Por ese motivo, las especificaciones técnicas y la configuración física de los productos pueden diferir de las ilustraciones.

*Asegúrese de recibir las últimas noticias y actualizaciones sobre los productos AUDIOPHONY® en www.audiophony.com
AUDIOPHONY® es una marca registrada de HITMUSIC S.A.S - Zone Cahors sud - 46230 FONTANES - FRANCE*