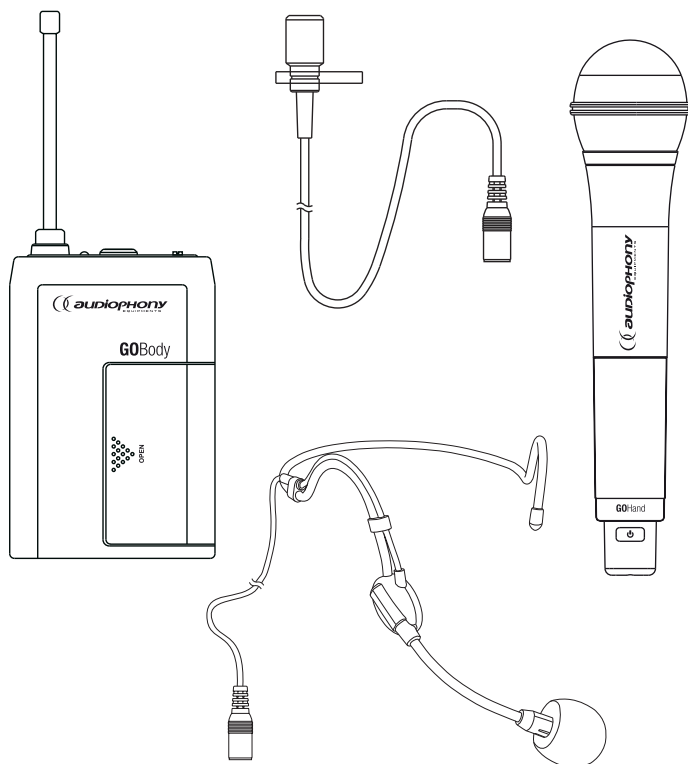
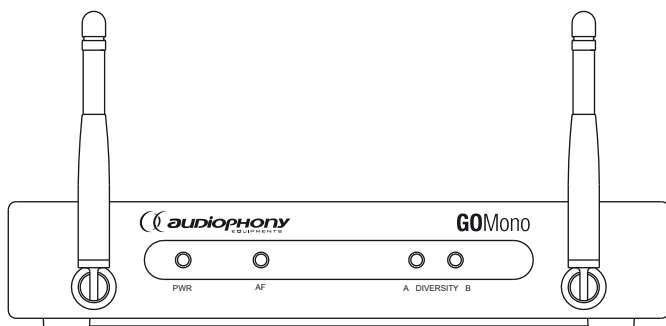


Micrófonos serie GO - Sistemas UHF de solapa, de diadema o de mano



GUÍA DEL USUARIO

H9988/H9989/H9990/H9991/H9992/H9374/H11029/H11030/H11031
Versión 2/01-2020

1 - Información de seguridad

Información importante de seguridad



Esta unidad se ha diseñado solamente para uso en interiores. No lo use en lugares húmedos o extremadamente fríos/calientes. El incumplimiento de estas instrucciones de seguridad podría provocar un incendio, descarga eléctrica, lesiones o daños al producto u otros bienes.



Cualquier procedimiento de mantenimiento debe ser realizado por un servicio técnico autorizado de CONTEST. Para realizar las operaciones básicas de limpieza es necesario seguir nuestras instrucciones de seguridad.



Este producto contiene componentes eléctricos no aislados. No realice ninguna operación de mantenimiento cuando esté encendido, ya que podría provocar una descarga eléctrica.

Símbolos utilizados



Este símbolo indica una importante precaución de seguridad.



El símbolo de ADVERTENCIA indica un riesgo para la integridad física del usuario.

El producto también puede estar dañado.



El símbolo de PRECAUCIÓN indica un riesgo de deterioro del producto.

Instrucciones y recomendaciones

1 - Léelas atentamente:

Recomendamos encarecidamente leer detenidamente y comprender las instrucciones de seguridad antes de utilizar esta unidad.

2 - Conserve este manual:

Recomendamos encarecidamente mantener este manual junto con la unidad para futuras consultas.

3 - Maneje este producto con cuidado:

Recomendamos encarecidamente prestar atención a todas las instrucciones de seguridad.

4 - Siga las instrucciones:

Siga atentamente las instrucciones de seguridad para evitar daños físicos o materiales.

5 - Evite el agua y los lugares húmedos:

No utilice este producto bajo la lluvia o cerca de lavabos u otros lugares húmedos.

6 - Instalación:

Recomendamos encarecidamente que utilice únicamente un sistema de fijación o soporte recomendado por el fabricante o suministrado con este producto. Siga cuidadosamente las instrucciones de instalación y utilice las herramientas adecuadas. Asegúrese siempre de que esta unidad esté firmemente sujeta para evitar vibraciones y resbalones mientras la utiliza, ya que puede provocar lesiones físicas.

7 - Instalación en el techo o en pared:

Póngase en contacto con su distribuidor local antes de realizar una instalación en el techo o la pared.

8 - Ventilación:

Las rejillas de ventilación garantizan un uso seguro de este producto y evitan cualquier riesgo de sobrecalentamiento.

No obstruya ni cubra estas rejillas de ventilación, ya que podría sobrecalentar el producto y provocar lesiones físicas o daños a la unidad. Este producto nunca se debe utilizar en un área cerrada no ventilada, como un maletín de transporte o un estante metálico, a menos dispongan de ventilaciones de refrigeración para esta finalidad.

9 - Exposición al calor:

El contacto continuado o a la proximidad con superficies calientes pueden causar sobrecalentamiento y daños al producto. Mantenga este producto alejado de cualquier fuente de calor, como calentadores, amplificadores, hornilla eléctrica, etc.



CAUTION
RISK OF ELECTRIC SHOCK
DO NOT OPEN



ADVERTENCIA: esta unidad no contiene piezas reparables por el usuario. No abra la carcasa ni intente realizar ningún tipo de mantenimiento por su cuenta. En el caso improbable de que su unidad necesite ser reparada, póngase en contacto con su distribuidor más cercano.

Para evitar cualquier fallo de funcionamiento eléctrico, no utilice conectores múltiples, alargadores de cable ni conecte el sistema sin asegurarse de que está perfectamente aislado y no tiene fallos.



Niveles de sonido

Nuestras soluciones de audio ofrecen importantes niveles de presión de sonido (SPL, por sus siglas en inglés) que pueden ser perjudiciales para la salud humana cuando se utilizan durante largos periodos de tiempo. Por favor, no se mantenga cerca de los altavoces cuando estén en funcionamiento.

Reciclaje de su dispositivo



- Como en HITMUSIC estamos muy comprometidos con el medio ambiente, solo comercializamos productos que cumplen con la normativa ROHS.
- Cuando este producto llegue al final de su vida útil, llévalo a un punto de recolección designado por las autoridades locales. La recolección y el reciclaje por separado de su producto en el momento de la eliminación ayudarán a conservar los recursos naturales y asegurarán que se recicle de una manera segura para la salud humana y el medio ambiente.

10 - Alimentación eléctrica:

Este producto solo puede utilizarse a través de un voltaje muy específico. Esta información se especifica en la etiqueta ubicada en la parte posterior del producto.

11 - Protección de los cables de alimentación:

Los cables de alimentación se deben situar de tal forma que no se pisien o aplasten por objetos colocados sobre ellos o contra ellos, prestando especial atención a los cables en las orejetas, receptáculos de conveniencia y el punto por donde salen del accesorio.

12 - Precauciones durante la limpieza:

Desenchufe el producto antes de realizar cualquier tipo de limpieza. Este producto debe limpiarse solo con los accesorios recomendados por el fabricante. Utilice un paño húmedo para limpiar la superficie. No lave este producto.

13 - Periodos largos sin utilizar:

Desconecte la alimentación principal de la unidad durante largos periodos de inactividad.

14 - Introducción de líquidos u objetos:

No deje que ningún objeto entre en este producto, ya que podría provocar una descarga eléctrica o un incendio.

Nunca derrame líquidos sobre este producto, ya que puede infiltrarse en los componentes electrónicos y provocar una descarga eléctrica o un incendio.

15 - Este producto debe ser reparado cuando:

- Póngase en contacto con el personal de reparación cualificado si:
- El cable de alimentación o el enchufe han sufrido daños.
 - Han entrado objetos o se ha derramado líquido en el aparato.
 - El aparato se ha expuesto a la lluvia o al agua.
 - El producto parece que no funciona correctamente.
 - El producto ha sufrido daños.

16 - Inspección/mantenimiento:

Por favor, no intente inspeccionar ni reparar el equipo por sí mismo. Dirija cualquier reparación o mantenimiento solamente al personal de reparación cualificado.

17 - Entorno de funcionamiento:

Temperatura ambiente y humedad: 5-35 °C, la humedad relativa debe ser inferior al 85 % (cuando las aberturas de refrigeración no están obstruidas).

No utilice este producto en un lugar sin ventilación, muy húmedo o cálido.

2 - Presentación de la serie GO

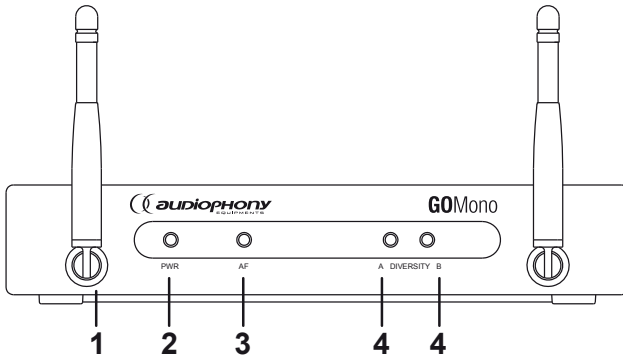
Sistema UHF con 16 frecuencias y hasta 4 micrófonos simultáneamente, dependiendo de la configuración y las condiciones de su utilización.

Esta guía del usuario le proporcionará información útil y datos sobre toda la serie GO y sus componentes.

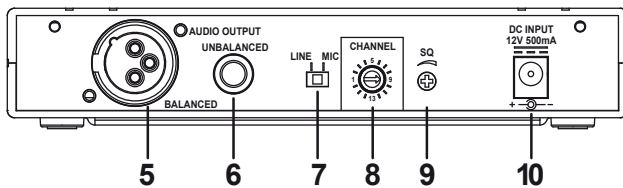
2.1 - GoMono código H9988 (serie F8) y H11029 (serie F5)

Receptor

- Frecuencia portadora:
 - GO serie F8: UHF 823 - 832 Mhz/863 - 865 MHz
 - GO serie F5: UHF 514 - 542 MHz
- 16 frecuencias UHF predefinidas para seleccionar fácilmente una frecuencia y utilizar varios sistemas simultáneamente.
- La tecnología Diversity y el silenciador ajustable garantizan transmisiones de gran calidad, sin ruidos parásitos.
- El indicador AF señala el estado de la señal de radio.
- El nivel de salida se ajusta para evitar cualquier saturación de la señal.
- Las antenas están situadas en la parte frontal, de modo que puede colocarlo fácilmente en racks.
- La señal saliente está disponible con el chasis XLR balanceado y con el Jack 6.35 en chasis no balanceado, para ajustarse a sus necesidades.
- Cumple la normativa FCC, CE y RoHS.



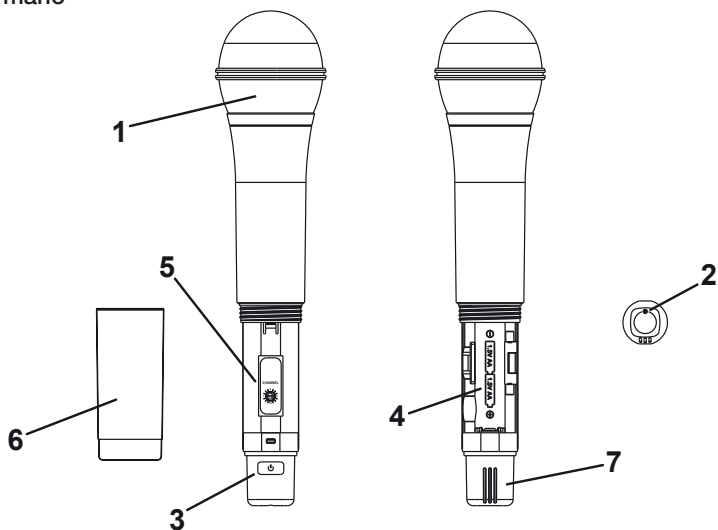
- [1] Antena
- [2] LED de encendido
- [3] LED de señal de audio
- [4] LED's de los canales A y B



- [5] Salida XLR balanceada
- [6] Salida Jack 6.35 no balanceada
- [7] Selector de salida
- [8] Selector de canal
- [9] Botón silenciador
- [10] Entrada CC

2.2 - GOHand código H9989 (serie F8) y H11030 (serie F5)

Micrófono de mano



[1] Rejilla de protección

[2] Indicador LED de nivel de batería. Este LED se ilumina cuando el micrófono está activado, parpadea cuando el nivel de las pilas es demasiado bajo y no se enciende si las pilas están descargadas o no están correctamente colocadas.

[3] BOTONES DE ENCENDIDO/APAGADO:

Pulse y mantenga pulsado 2 segundos para activar/desactivar el micrófono.

[4] Compartimento de las pilas.

[5] Selector de canal: Le permite seleccionar el canal de transmisión, dependiendo del canal utilizado por el receptor.

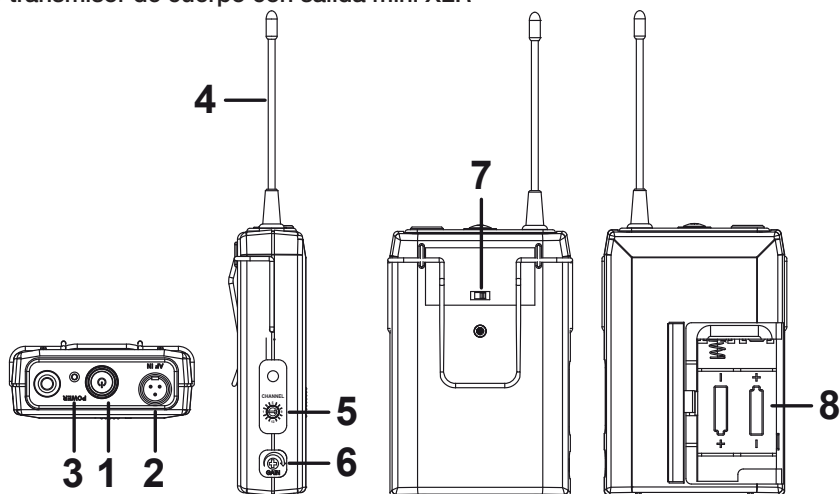
[6] Tapa del compartimento de las pilas.

[7] Compartimento de la antena helicoidal.

Nota: Si se apaga el micrófono mientras el receptor está todavía activado puede crear una interferencia de ruido audible.

2.3 - GOBody código H9990 (serie F8) y H11031 (serie F5)

Conjunto transmisor de cuerpo con salida mini XLR

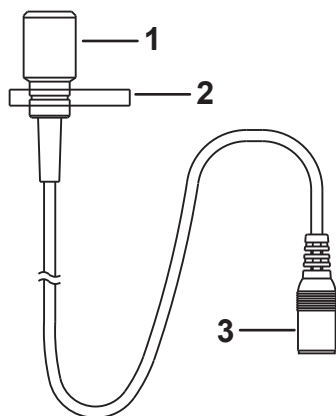


- [1] BOTONES DE ENCENDIDO/APAGADO:
Pulse y mantenga pulsado 2 segundos para activar/desactivar el transmisor.
- [2] Conector macho mini XLR
- [3] Indicador LED de nivel de batería. Este LED se ilumina cuando el micrófono está activado, parpadea cuando el nivel de las pilas es demasiado bajo y no se enciende si las pilas están descargadas o no están correctamente colocadas

- [4] Antena
- [5] Selector de canal. Le permite seleccionar el canal de transmisión, dependiendo del canal utilizado por el receptor.
- [6] Botón de control de ganancia
- [7] Selector de salida Le permite conectar un micrófono electret o un dispositivo a nivel de línea (como reproductores de CD).
- [8] Compartimento de las pilas.

2.4 - GOLava código H9992

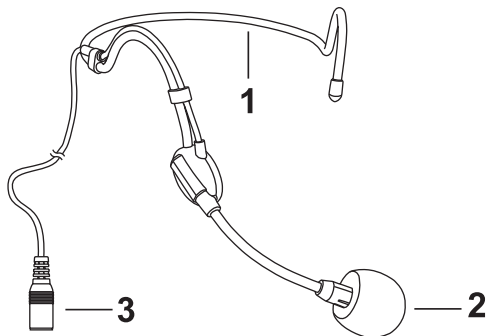
Micrófono de solapa con condensador



- [1] Micrófono de condensador
- [2] Clip de corbata
- [3] Conector hembra mini XLR

2.5 - GOHead código H9991

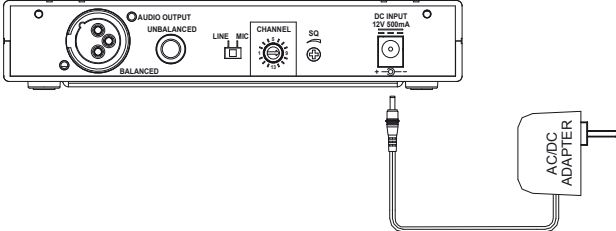
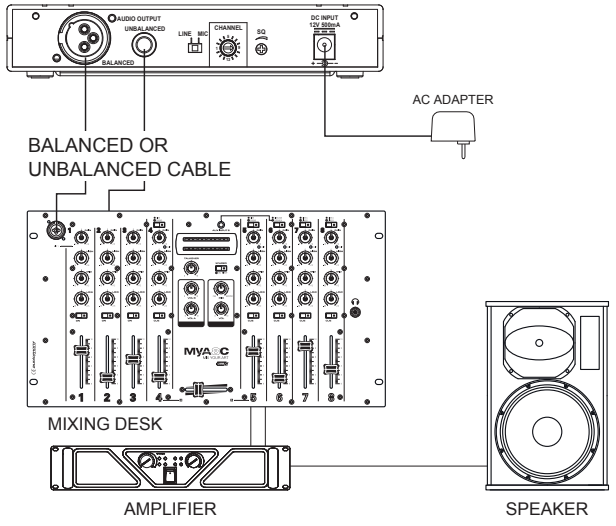
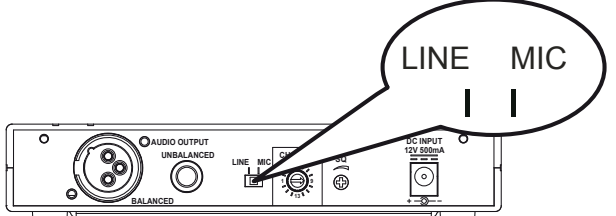
Micrófono de condensador de diadema



- [4] Diadema de metal ajustable
- [5] Micrófono de condensador con protector de viento
- [6] Conector hembra mini XLR

3 - Instalación

3.1 - Conexión del receptor

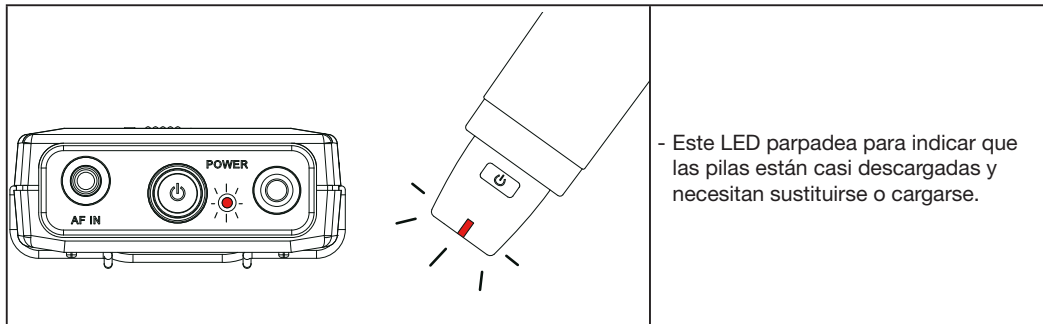
	<ul style="list-style-type: none"> - Conecte el adaptador CA suministrado a una toma de corriente y al conector de 12 V CC situado en la parte posterior del receptor GOMono.
 <p>BALANCED OR UNBALANCED CABLE</p> <p>MIXING DESK</p> <p>AMPLIFIER</p> <p>SPEAKER</p>	<ul style="list-style-type: none"> - Conecte la salida de audio a su mesa de mezcla, bien con un cable XLR balanceado o con un Jack6.35 no balanceado. - No utilice simultáneamente las salidas balanceada y no balanceada, ya que podría causar pérdidas de señal y aumentar los ruidos parásitos. - Para conservar una buena calidad de sonido y evitar distorsiones, puede ajustar el volumen siguiendo las instrucciones siguientes: - Si utiliza una entrada de micrófono de su mesa de mezclas o amplificador, ponga el volumen a media potencia (aproximadamente), los niveles de salidas balanceadas y no balanceadas deberán cerrarse a 77 mV. - Si utiliza una entrada de línea de su mesa de mezclas o amplificador, ponga el volumen a 3/4 de la potencia máxima, los niveles de salidas balanceadas y no balanceadas deberán cerrarse a 770 mV.
 <p>LINE MIC</p>	<ul style="list-style-type: none"> - Ajuste el nivel de salida al nivel de entrada utilizado por la mesa de mezclas. - Nivel MIC: - 20 dBm - Nivel LINE (LÍNEA): 0 dB

3.2 - Puesta en funcionamiento del transmisor GOBody y GOHand

	<p>- Abra el compartimento para las pilas y coloque dos pilas LR6 o AA. Respete la polaridad descrita en la imagen.</p>
	<p>- Desatornille la tapa del compartimento para las pilas y coloque dos pilas LR6 o AA. Respete la polaridad descrita en la imagen.</p>
	<p>- Conecte la mini clavija XLR del micrófono a la entrada del transmisor.</p>
	<p>- Mantenga pulsado el botón de encendido durante 2 segundos para activar el dispositivo.</p>

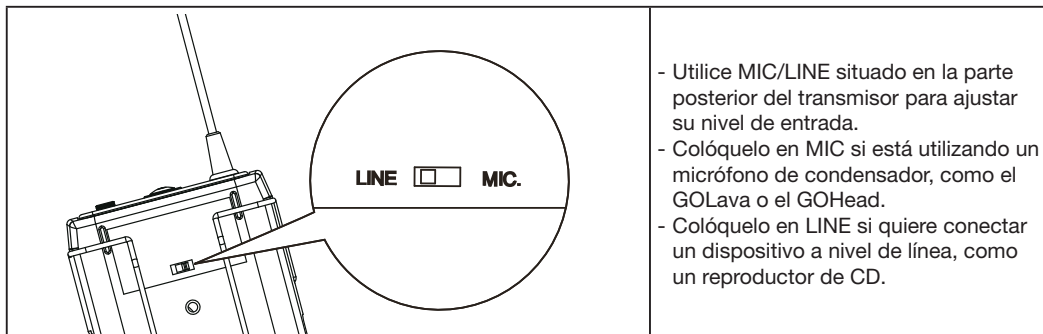
Nota: Durante periodos largos sin utilizar, apague el micrófono y el transmisor y saque las pilas.

3.3 - Indicador de nivel de carga de las pilas



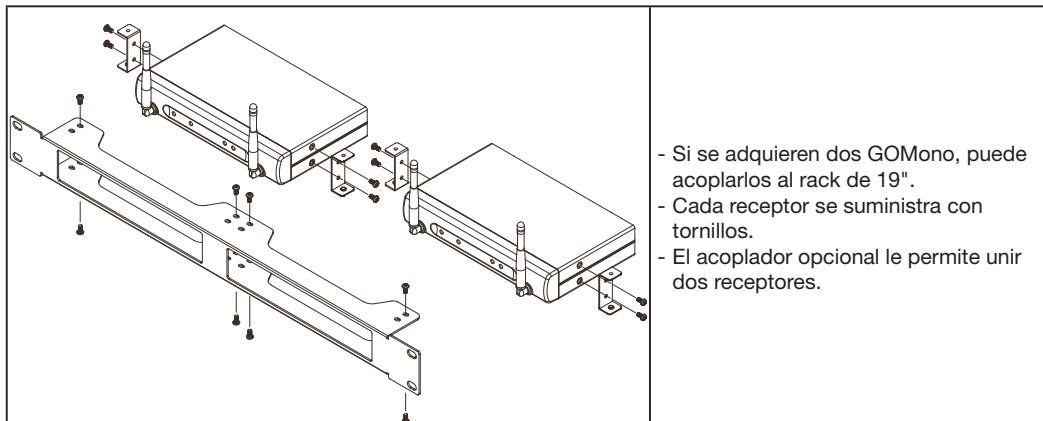
- Este LED parpadea para indicar que las pilas están casi descargadas y necesitan sustituirse o cargarse.

3.4 - Uso del selector de salida



- Utilice MIC/LINE situado en la parte posterior del transmisor para ajustar su nivel de entrada.
- Colóquelo en MIC si está utilizando un micrófono de condensador, como el GOLava o el GOHead.
- Colóquelo en LINE si quiere conectar un dispositivo a nivel de línea, como un reproductor de CD.

3.5 - Uso del acoplador de 19" (opcional: FREE-RACK Código H9374)



- Si se adquieren dos GOMono, puede acoplarlos al rack de 19".
- Cada receptor se suministra con tornillos.
- El acoplador opcional le permite unir dos receptores.

3.6 - Configurar los canales

Utilice los mandos deslizantes situados en su transmisor y su receptor para seleccionar la frecuencia portadora de su sistema UHF.

Su transmisor y su receptor deben estar seleccionados en el mismo canal.

Para poder utilizar simultáneamente varios micrófonos, seleccione las frecuencias lo mas alejadas posible.

Por ejemplo para la serie F8:

Para el micrófono nº 1 en el canal 1 (823,175 MHz)

Para el micrófono nº 2 en el canal 6 (827,375 MHz)

Para el micrófono nº 3 en el canal 13 (863,275 MHz)

Para el micrófono nº 4 en el canal 16 (864,725 MHz)

Este rango de frecuencias permite el uso simultáneo de 4 micrófonos, con volumen total, en el mejor entorno posible.

No obstante, la recepción de la señal depende de las perturbaciones circundantes que puedan afectar al rendimiento.

3.7 - Frecuencias disponibles

Serie F5 GO	
Canal 1	514,000 MHz
Canal 2	515,500 MHz
Canal 3	517,000 MHz
Canal 4	518,750 MHz
Canal 5	520,500 MHz
Canal 6	522,250 MHz
Canal 7	524,000 MHz
Canal 8	525,750 MHz
Canal 9	526,750 MHz
Canal 10	529,000 MHz
Canal 11	531,500 MHz
Canal 12	533,750 MHz
Canal 13	534,750 MHz
Canal 14	537,000 MHz
Canal 15	539,500 MHz
Canal 16	541,750 MHz

Serie F8 GO	
Canal 1	823,175 MHz
Canal 2	823,875 MHz
Canal 3	824,825 MHz
Canal 4	825,425 MHz
Canal 5	826,225 MHz
Canal 6	827,375 MHz
Canal 7	828,225 MHz
Canal 8	828,725 MHz
Canal 9	829,500 MHz
Canal 10	830,575 MHz
Canal 11	831,375 MHz
Canal 12	831,825 MHz
Canal 13	863,275 MHz
Canal 14	863,675 MHz
Canal 15	864,325 MHz
Canal 16	864,725 MHz

4 - Solución de Problemas

No hay sonido.

- Compruebe la alimentación eléctrica de la unidad.
- Compruebe los canales de frecuencia; debe ser el mismo canal tanto en el transmisor como en el receptor.
- Compruebe los conectores entre el receptor y el sistema de amplificación.
- Compruebe la distancia transmisor/receptor y los ajustes del silenciador.
- Asegúrese de que el receptor no está tapado por una superficie metálica.
- Compruebe las pilas.

Calidad de sonido pobre o con interferencias:

- Compruebe la posición de las antenas.
- Asegúrese de que cada transmisor está en una frecuencia diferente.
- Asegúrese de que las interferencias no están causadas por otros dispositivos, como televisores, radios, etc.
- Compruebe el volumen del receptor.
- Compruebe las pilas.
- Ajuste la ganancia de entrada en el canal de su mesa de mezclas.



Vigile la retroalimentación de audio
Evite niveles de ganancia altos en la mesa de mezclas
o volúmenes altos en el receptor.
Mantenga una distancia razonable con los altavoces.
La retroalimentación puede causar daños graves
en los oídos y en el sistema de sonido.



5 - Especificaciones técnicas:

Receptor GOMono

- Frecuencia portadora: UHF 823 - 832 Mhz/863 - 865 MHz y 514 - 542MHz
- Carcasa: compacta
- Oscilador: sintetizador PLL
- Recepción: monocanal Diversity
- Estabilidad de frecuencia: $\pm 0,005$ %
- Sensibilidad de recepción: a 10 μ V por encima de 80dB relación señal/ruido
- Tasa mínima de rechazo: 80 dB
- Selectividad: superior a 50 dB
- Modulación: FM
- Espectro dinámico: > 100dB
- Señal de tono: 32,768 KHz
- Relación señal/ruido: superior a 94 dB, a 20 KHz de desviación y 60 dBuV de nivel de entrada de antena
- Respuesta de frecuencia: 80 HZ a 16 KHz
- Tasa de distorsión: inferior al 1 % (@ 1KHz)
- Ajustes de frecuencia: mediante mandos deslizantes
- Fuente de Alimentación: CC 12 V
- Salida de audio: balanceada y no balanceada
- Consumo de potencia: 130 mA máx.
- Dimensiones L x A x P: 170 x 32 x 106 mm

Micrófono GOHand

- Frecuencia portadora: UHF: UHF 823 - 832 Mhz/863 - 865 MHz y 514 - 542MHz
- Nivel máximo de salida: 10 mW máx. (serie F8)/35 mW máx. (serie F5)
- Oscilador: sintetizador PLL con 16 canales seleccionables
- Tipo: Micrófono de mano
- Estabilidad de frecuencia: $\pm 0,005$ %
- Desviación máxima: ± 20 KHz
- Tasa de distorsión: inferior al 1,0% (@ 1KHz)
- Emisiones no deseadas: inferiores a 60 dB por debajo de la frecuencia portadora
- Fuente de Alimentación:
 - 3 V CC (2 pilas de 1,5 V)
 - 2,4 V CC (2 pilas recargables AA de 1,2 V)
- Tono principal: 32,768 KHz
- Micrófono de condensador unidireccional
- Consumo: 120 mA \pm 10 mA
- Dimensiones (L x P): 237 x 58 mm

Transmisor GOBody

- Margen de frecuencias: UHF 823 - 832 Mhz/863 - 865 MHz y 514 - 542MHz
- Nivel máximo de salida: 10 mW máx. (serie F8)/35 mW máx. (serie F5)
- Oscilador: sintetizador PLL
- Estabilidad de frecuencia: $\pm 0.005\%$
- Desviación máxima: ± 20 KHz
- Emisiones no deseadas: superiores a 60 dB por debajo de la frecuencia portadora
- T.H.D.: $<1\%$ (@1KHz)
- Pilas
 - 3 V CC (2 pilas de 1,5 V)
 - 2,4 V CC (2 pilas recargables AA de 1,2 V)
- Tono principal: 32,768 KHz
- Ajustes de frecuencia: mediante mandos deslizantes
- Consumo de potencia: 120 mA \pm 10 mA
- Dimensiones: 65 x 100 x 27 mm

Micrófono GOHead

- Tipo: cápsula de condensador
- Sensibilidad: $- 67 \pm 3$ dB
- Impedancia: 2,2 Kiloohmios
- Direccionalidad: cardioide unidireccional
- Respuesta de frecuencia: 100 Hz - 16 KHz
- Tensión de funcionamiento máxima: 10 V
- Margen de funcionamiento normal: 1,5 V
- Consumo de potencia: 0,5 mA máx.
- Relación señal/ruido: superior a 60 dB
- Accesorios incluidos: protector de viento
- Conector: mini XLR

Micrófono GOLava

- Tipo: condensador
- Sensibilidad: $- 67 \pm 3$ dB
- Impedancia: 2,2 Kiloohmios
- Direccionalidad: cardioide unidireccional
- Respuesta de frecuencia: 100 Hz - 16 KHz
- Tensión de funcionamiento máxima: 10 V
- Margen de funcionamiento normal: 1,5 V
- Consumo de potencia: 0,5 mA máx.
- Relación señal/ruido: superior a 60 dB
- Accesorios incluidos: Protector de viento y clip de corbata
- Conector: mini XLR

DECLARACIÓN DE CONFORMIDAD CE

Nosotros, **HIT-MUSIC SAS**,

Dirección: Parc d'Activités CAHORS SUD - 46230 FONTANES - Francia

Declaramos bajo nuestra exclusiva responsabilidad, que los micrófonos inalámbricos UHF transmisores y receptores Audiophony:

GO-Mono (H9988 y H11029)/GO-Hand (H9989 y H11030)/GO-Body (H9990 y H11031)

Cumplen las siguientes directivas comunitarias:

- 2011/65/UE ROHS
- 2014/53/UE RED
- 2014/35/UE BT
- 2014/30/UE CEM

Y cumplen los siguientes estándares o documentos normativos:

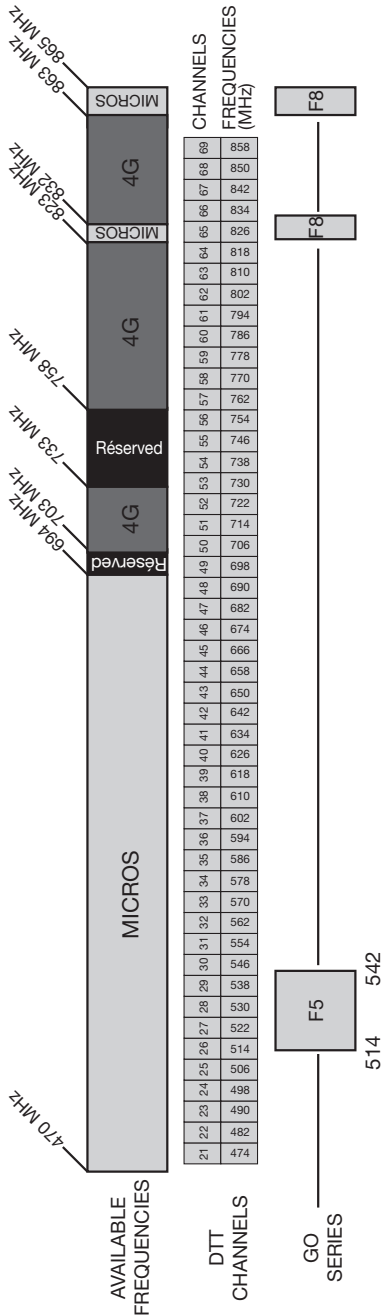
- EN 300 422-2 V1.2.2 (2008-03)
- EN 301 489-1 V1.8.1 (2008-04)
- EN 301 489-9 V1.4.1 (2007-11)
- EN 60065: 2002+A1: 2006 + A11: 2008+A2: 2010

Información adicional: Ninguna

En Cahors, a 12 de febrero de 2020

www.audiophony.com

6 - Nuevo plan de frecuencia UHF



Las bandas de frecuencia autorizadas pueden ser utilizadas "libremente" por equipos PMSE, es decir, sin necesidad de autorización individual previa, pero sujeta su utilización al cumplimiento de los parámetros técnicos establecidos.

En estas circunstancias, los usuarios de equipos auxiliares para el diseño y emisión de programas de sonido no deben estar sujetos al pago de tasas. No obstante, no deben interferir con otros usos de frecuencias y no están protegidos frente a interferencias.

Compruebe sus servicios locales autorizados para estar seguro de que puede utilizar el rango de frecuencias de su sistema.

Dado que AUDIOPHONY® pone el mayor cuidado en sus productos para asegurarle la mejor calidad posibles, nuestros productos están sujetos a modificaciones sin previos aviso. Por ese motivo, las especificaciones técnicas y la configuración física de los productos pueden diferir de las ilustraciones.

Asegúrese de recibir las últimas noticias y actualizaciones sobre los productos AUDIOPHONY® en www.audiophony.com
AUDIOPHONY® es una marca registrada de HITMUSIC S.A.S - Zone Cahors sud - 46230 FONTANES - FRANCE