

MANUAL USUARIO

DISPENSADOR AUTOMÁTICO FP-101011



Antes de usar, lea este manual de usuario.

Seguridad

Instrucciones Prohibido Obligatorio No desmontar sin permiso Mantener alejado del fuego

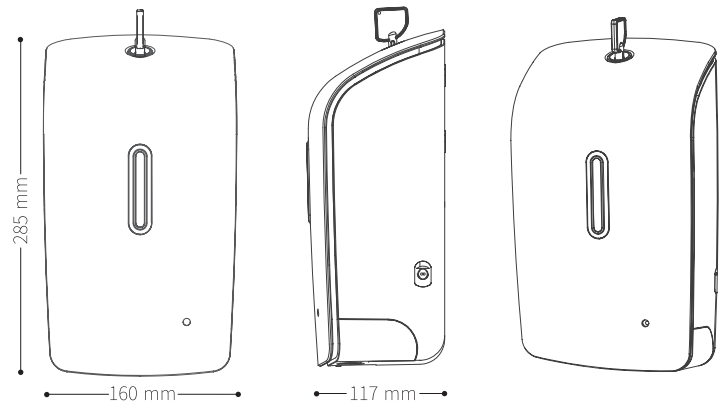
- No exponga el aparato a la luz del sol directamente, para evitar deformaciones.
- No use el producto bruscamente.
- Saque las pilas y vacíe el tanque cuando no se vaya a usar durante un largo plazo.
- Limpie la unidad regularmente.

- No limpie la unidad con agua.
- No rompa o estelle de forma intencional el aparato.
- No limpie la unidad con químicos fuertes y/o corrosivos.
 - Provocará daños o deformaciones en la superficie.
- No deje que el polvo entre en el tanque.
 - Puede bloquear el tubo y necesitará ciliar el fluido y limpiar el tanque.

- No desarme, repare ni transforme sin previa autorización.
 - Causará avería. Consulte en su punto de venta para solucionar averías y/ reparaciones del producto.
- No rellenar con productos químicos corrosivos.
- Mantener alejado del fuego.

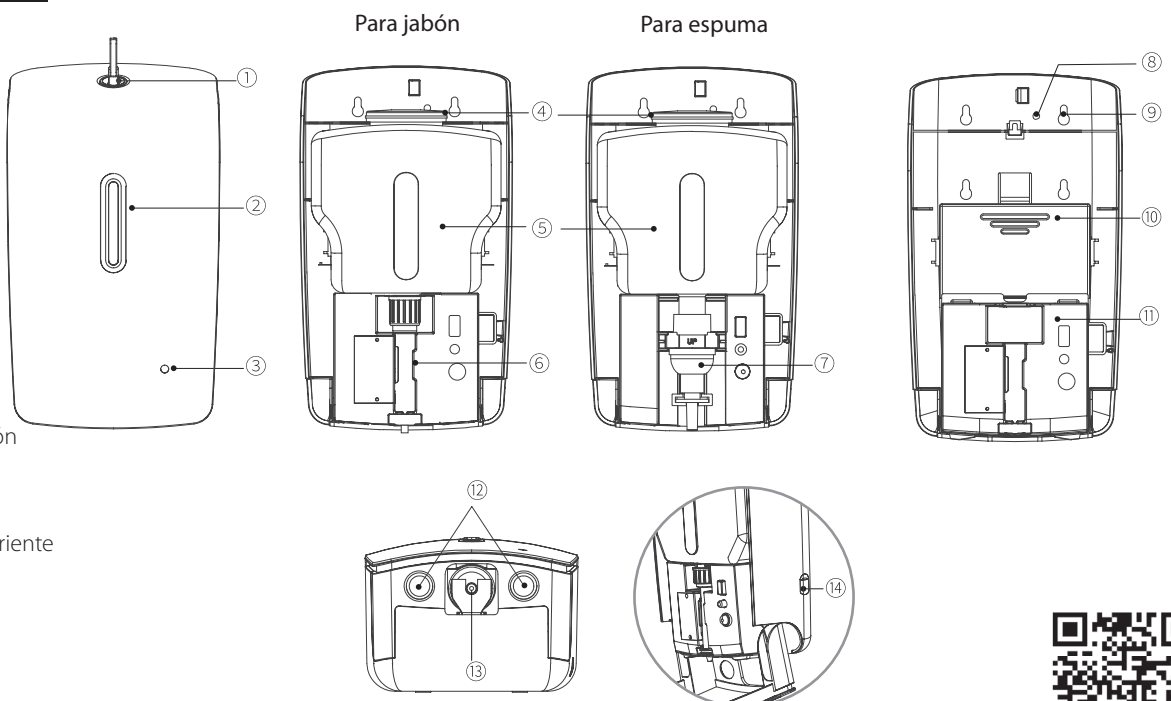
Especificaciones

Producto	Dispensador automático Jabón	Dispensador automático espuma
Líquido adecuado	Concentración líquido ≤ 1000 mpa.s	Líquido espumante
Salida para	Líquido / Fluido	Espuma
Volumen salida líquido	0,3 - 0,8 ml	0,25 ml
Tipo de sensor	Sensor infrarojos	
Rango de sensor	50 - 120 mm	
Materiales	ABS	
Capacidad	1000ml	
Alimentación	<ul style="list-style-type: none"> ● A: 4 Pilas alcalinas AA (no incluidas) ● B: Adaptador corriente (opcional, no incluido) 	



Componentes

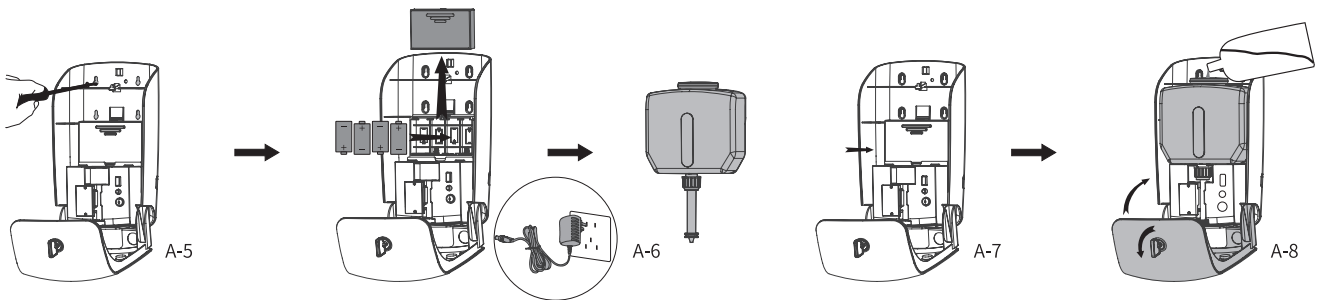
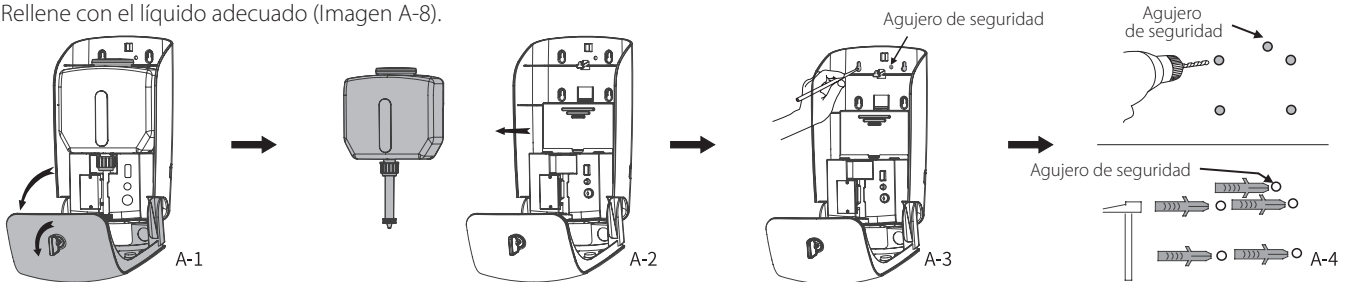
- 1 Bloqueo
- 2 Ventana vista fluido
- 3 Indicador luminoso LED
- 4 Tapa tanque fluido
- 5 Tanque fluido
- 6 Bomba de jabón
- 7 Bomba de espuma
- 8 Agujero seguridad
- 9 Agujeros montaje
- 10 Cámara de la batería
- 11 Interruptor de alimentación
- 12 Área sensor
- 13 Salida líquido
- 14 Conector adaptador a corriente



Instalación en

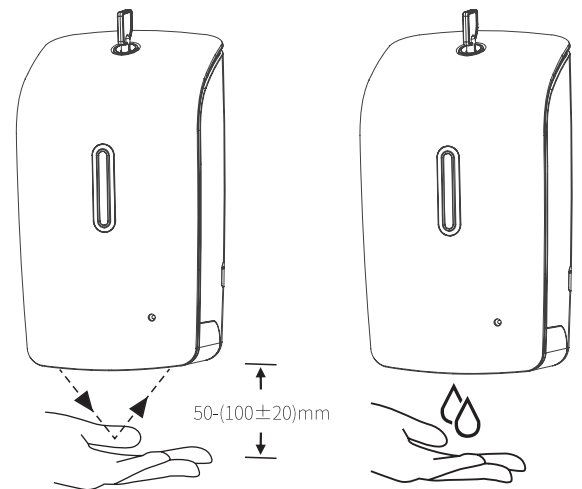
Elija un lugar adecuado para instalar este dispensador y mantenga al menos 40 cm de espacio libre debajo.

- Desbloquee y abra la cubierta frontal, saque el tanque de jabón (Imagen A-1 y A-2).
- Haga las marcas de perforación, taladre los agujeros e inserte los tapones de plástico (Imagen A-3 y A-4)
- Fije el dispensador a la pared con tornillos (Imagen A-5)
- Deslice la tapa de la caja de las baterías y coloque 4 pilas AA o use un adaptador de AC/DC (Imagen A-6).
- Vuelva a colocar el tanque de líquido (Imagen A-7).
- Rellene con el líquido adecuado (Imagen A-8).



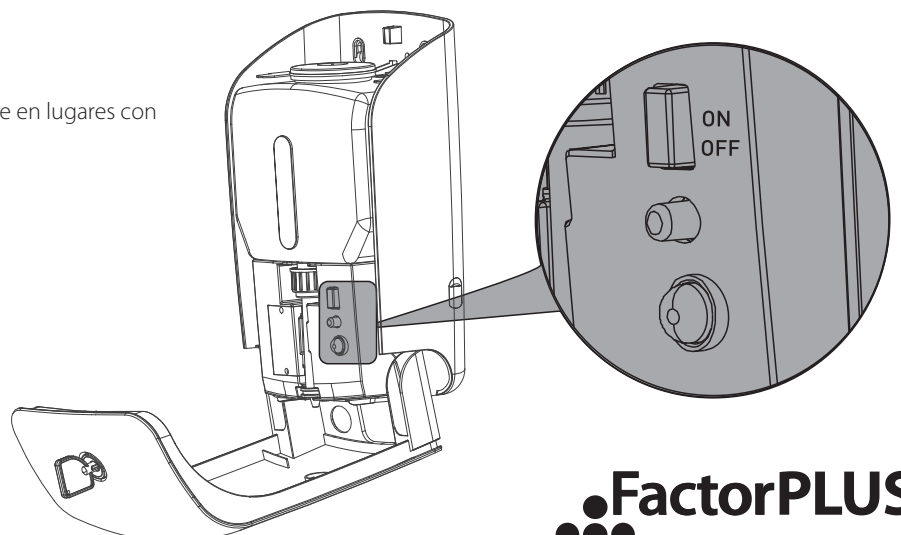
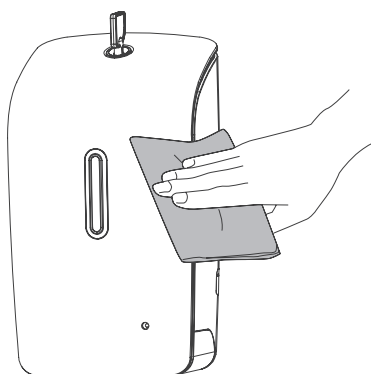
Operativa

1. Inserte 4 pilas alcalinas AA o use el adaptador de corriente. En caso de usar el adaptador, saque las pilas del compartimento.
2. Rellente el tanque con el fluido adecuado para su tipo de producto, pero no lo llene en exceso.
3. Deslice el interruptor a la posición ON para encender la alimentación.
4. Antes de usarlo, cebe el dispensador varias veces para que salga el aire.
5. Acerque sus manos al área del sensor para activar el dispensador hasta que salga el fluido.
6. Indicador de batería baja: la luz LED roja parpadeará con frecuencia para actuar como recordatorio de cambio de batería.



Mantenimiento

1. El producto es únicamente para uso en interiores, colóquelo en un lugar fresco para evitar la luz solar directa o el calor.
2. Utilice un paño seco para limpiar la unidad.
3. Este no es un producto a prueba de agua. No lo instale en lugares con mucha humedad, como duchas.



MADE IN PRC