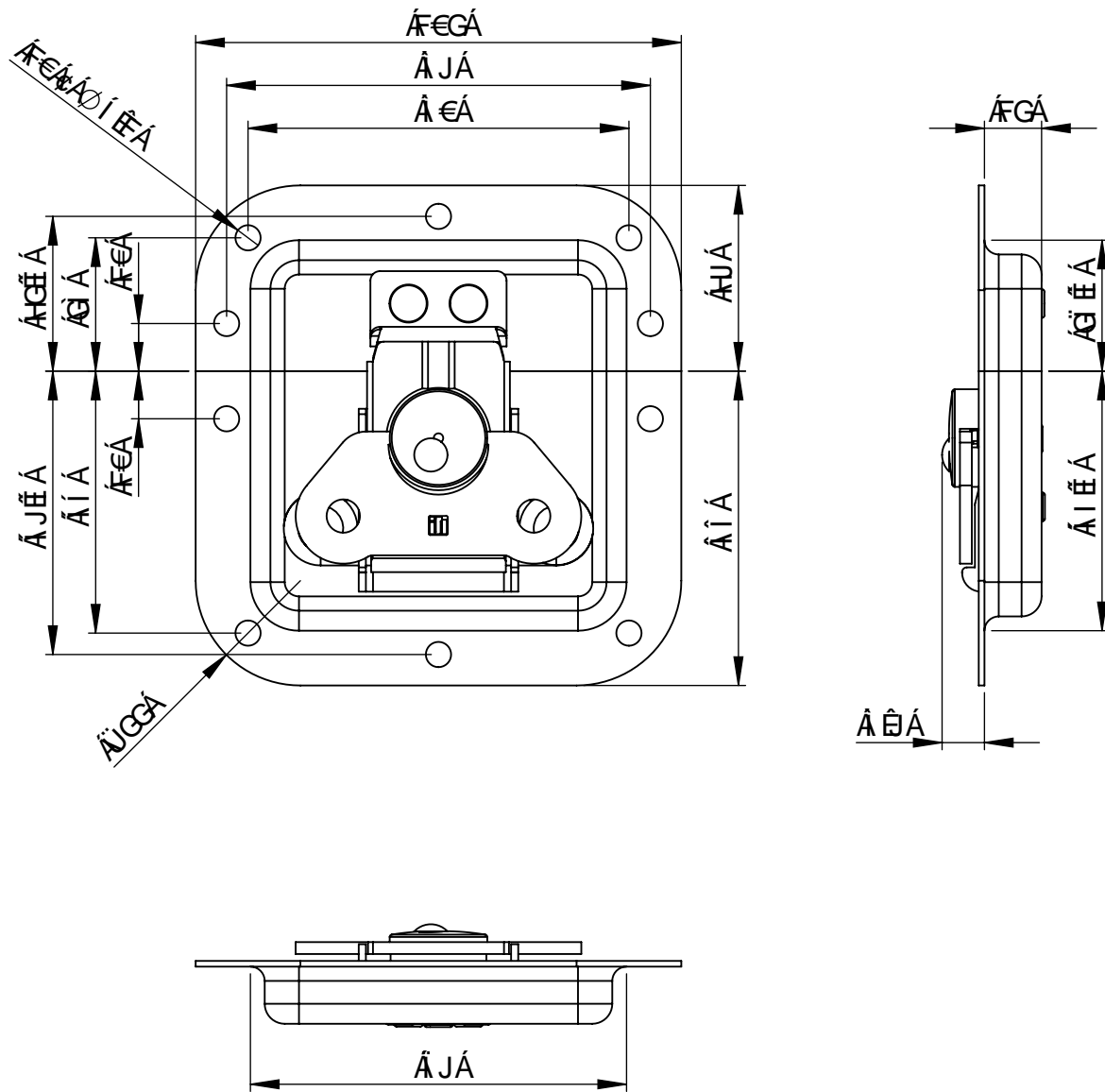


H97 < B € 7 < 9 N9 7 < BI B;  
H97 < B 7 5 @ 8 F 5 K B; € B 9 G G B H97 < B € I 9 € B € I > C H97 < B 7 C



% + & - % / G



5XUa < U'' 0VYfbja h\_Yjby; Yk \A f cXYf < Uzi b[ z0FXjY F jMh[ \_Y]z; YbUi j[ \_Y]ni bX'J c''gAbX[[\_Y]nXjYgYfNYMbi b["  
5XUa < U'' UWWdhp bc fYgdcbgV] jmc f' jUV] jmi z f h Y V e f fYVibYggzUWW fUVhUbX V e a d YfYbYgg cZ A jg ] i g fUjcb"  
5XUa < U'' b Uggj a Y U i WbY [ UfUbhY b] fYgdcbgUV] jA ei Uoh%4 U V e b z f a j r a z U d f A V j g c b Y h' Y i \ U i g j j r A X Y W g W A a U'  
5XUa < U'' bc c z Y W' [ UfUbhU U' i b U f Y g d Y V e U' U Y i U W h i X z d f Y V j g ] b c' j b Y [ f j X U X X Y Y g h U ] i g f U W j b"

5XUa < U''; a V < € BUja Yfgf'' - € % & \* + BYi ! 5bgdUW'; Yfa Ubm  
HY'' fZ (- E \* \$; % # - ( % \$ € U i . fZ (- E \* \$; % # - ( % % \$ \$ € Y! a U]; a U] 4 UXUa \ U'' V e a