



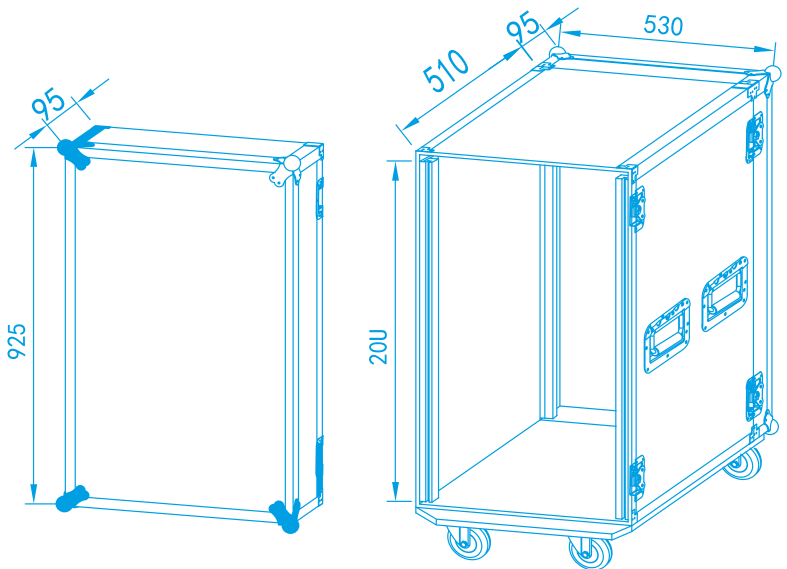
# FLIGHTCASE ESTANDAR 19" 20U 7110020

## Flightcase formato rack 19" de 20 unidades fondo de 520 mm.

Flightcase para uso profesional, tapa delantera y trasera, cierres de mariposa, recubrimiento exterior PROBUCKLER, ángulos laterales de aluminio y perfil para sujeción de equipos en la parte trasera y delantera. Para dimmers, etapas de potencia, procesadores de señal, amplificadores, etc.

### Características

- Fabricado con madera de 9 mm de alta calidad con una capa de PROBUCKLER que aporta mayor seguridad.
- Con perfil para sujeción de equipos en la parte trasera y delantera.
- Fabricado en madera de 9 mm con cubierta exterior PROBUCKLER.
- Tapa delantera y trasera desmontable.
- Angulo de aluminio de 35 mm.
- Perfil de rack delantero y trasero.
- 4 asas de superficie en la tapa delantera.
- 8 cierres de mariposa.
- 4 ruedas de 100mm, 2 de ellas con freno.
- Fondo útil de 510 mm.
- Medida exterior con tapas (Largo x Alto x Ancho): 700 x 925 x 530 mm.
- Medida con embalaje (Largo x Alto x Ancho): 730 x 925 x 560 mm.
- Volumen con embalaje: 0,403 m<sup>3</sup>
- Peso flightcase: 35 kg.
- Peso con embalaje: 38 kg.



### Acerca de la madera utilizada en los flightcase

Los flightcase de Triton Blue se fabrican con madera contrachapada de alta calidad, la parte superior de la madera incorpora una resina especial impregnada llamada PROBUCKLER en forma de "nido de abeja" que aporta una superficie antideslizante, con mayor dureza, y más fácil de limpiar, la parte externa incorpora un látex acrílico que aporta resistencia al agua mejorando considerablemente la vida del flightcase cuando es utilizado en exteriores o en las largas giras o tour para los que estos han sido diseñados.

### Info Técnica Norma 19"

Las especificaciones de un rack estandar se encuentran bajo las normas DIN 41 494, IEC 297 y UNE-20539. El ancho se mide en pulgadas y 19 corresponde a 48,26 cm. El alto se mide en unidades (se utiliza una U como identificación, una unidad de altura corresponde a 4,445 cm.)



**Triton Blue - [www.triton-blue.com](http://www.triton-blue.com).**

Triton Blue es una marca de Siluj Iluminación S.L. | Calle La Raya 110, Pl. Trabajo del Camino, 24010 León, Spain. - Tfno: +34 987 261 335 - Fax: +34 987 263 860

El color y las imágenes contenidas en este folleto no son necesariamente representativos de los colores reales. Las especificaciones están sujetas a cambios sin previo aviso.