



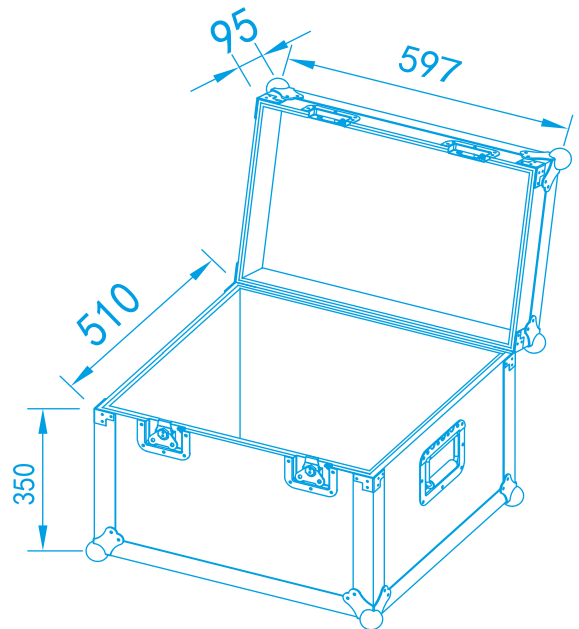
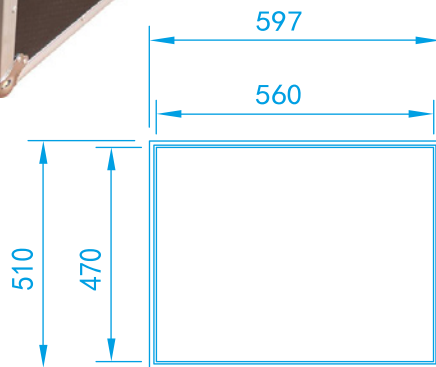
# BAÚL TRANSPORTE, APILABLE TC04 7111204

## Baul de transporte multiusos tipo flightcase de 597 x 510 x 445 mm en madera

Baúl o flightcase de transporte versión apilable, sin ruedas. Perfecto para el transporte de accesorios audiovisuales, equipamiento deportivo, transporte de maquetas, equipos industriales, etc.

### Características

- Fabricado en madera de 9 mm con cubierta exterior PROBUCKLER.
- Flightcase de transporte, versión apilable.
- Tapa superior con bisagras.
- 2 asas.
- 2 cierres de mariposa.
- 4 tacos de goma en la parte baja del flightcase
- Construido en ángulo de 30x30
- Medida exterior (Largo x Alto x Ancho): 597 x 445 x 510 mm.
- Medida con embalaje (Largo x Alto x Ancho): 615 x 450 x 530 mm.
- Volumen con embalaje: 0,79 m<sup>3</sup>
- Peso flightcase: 12,4 kg.
- Peso con embalaje: 14 kg.



### Acerca de la madera utilizada en los flightcase

Los flightcase de Triton Blue se fabrican con madera contrachapada de alta calidad, la parte superior de la madera incorpora una resina especial impregnada llamada PROBUCKLER en forma de "nido de abeja" que aporta una superficie antideslizante, con mayor dureza, y mas fácil de limpiar, la parte externa incorpora un látex acrílico que aporta resistencia al agua mejorando considerablemente la vida del flightcase cuando es utilizado en exteriores o en las largas giras o tour para los que estos han sido diseñados.

### Info Técnica Norma 19"

Las especificaciones de un rack estandar se encuentran bajo las normas DIN 41 494, IEC 297 y UNE-20539. El ancho se mide en pulgadas y 19 corresponde a 48,26 cm. El alto se mide en unidades (se utiliza una U como identificación, una unidad de altura corresponde a 4,445 cm.)



**Triton Blue - [www.triton-blue.com](http://www.triton-blue.com).**

Triton Blue es una marca de Siluj Iluminación S.L. | Calle La Raya 110, Pl.Trabajo del Camino, 24010 León, Spain. - Tfno: +34 987 261 335 - Fax: +34 987 263 860

El color y las imágenes contenidas en este folleto no son necesariamente representativos de los colores reales. Las especificaciones están sujetas a cambios sin previo aviso.