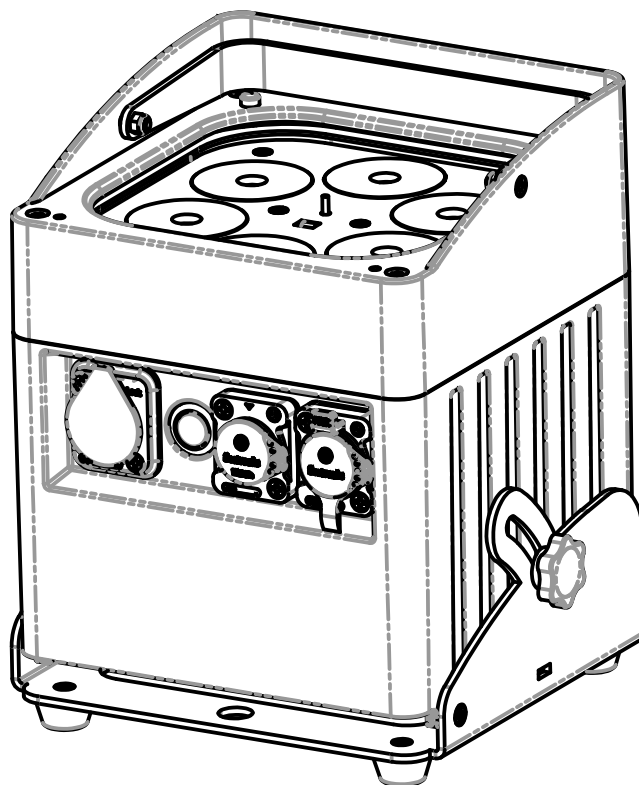


BT-AKKULITE IP

ARCHITECTURAL BATTERY RGBWA-PROJECTOR



ESPAÑOL

Manual de instrucciones

Other languages can be downloaded from:
WWW.BRITEQ-LIGHTING.COM



Version: 2.0





EN - DISPOSAL OF THE DEVICE

Dispose of the unit and used batteries in an environment friendly manner according to your country regulations.

FR - DÉCLASSER L'APPAREIL

Débarrassez-vous de l'appareil et des piles usagées de manière écologique conformément aux dispositions légales de votre pays.

NL - VERWIJDEREN VAN HET APPARAAT

Verwijder het toestel en de gebruikte batterijen op een milieuvriendelijke manier conform de in uw land geldende voorschriften.

DU - ENTSORGUNG DES GERÄTS

Entsorgen Sie das Gerät und die Batterien auf umweltfreundliche Art und Weise gemäß den Vorschriften Ihres Landes.

ES - DESHACERSE DEL APARATO

Reciclar el aparato y pilas usadas de forma ecologica conforme a las disposiciones legales de su país.

PT - COMO DESFAZER-SE DA UNIDADE

Tente reciclar a unidade e as pilhas usadas respeitando o ambiente e em conformidade com as normas vigentes no seu país.

MANUAL DE INSTRUCCIONES

Gracias por comprar este producto Briteq®. Para aprovechar al máximo todas las posibilidades y por su propia seguridad, lea detenidamente este manual de instrucciones antes de comenzar a utilizar la unidad.

CARACTERÍSTICAS

- Proyector LED para exteriores con funcionamiento a batería, compuestos por 6 unidades LED RGBWA de 10 W para evitar las sombras de color no deseadas.
- Ángulo del haz = 22° (40° con filtro frost)
- El ángulo de proyección puede ajustarse en 25° (en vertical u horizontal)
- Clasificación IP : **IP65**
- La solución perfecta para aplicaciones en exteriores: fiestas en el jardín, eventos en exteriores, iluminar árboles, plantas, caminos,...
- ¡Aproximadamente 10 horas de funcionamiento en modo atenuado con la batería completamente cargada!
- Cada proyector viene equipado con un módulo transceptor (transmisor y receptor) inalámbrico totalmente compatible con el protocolo G4 W-DMX de "Wireless Solution Sweden".
- El proyector puede seguir utilizándose con la batería agotada: ¡simplemente conéctelo a la red eléctrica!
- Cambios de color RGBWA muy suaves gracias a sus componentes electrónicos de atenuación de alta frecuencia
- El cargador de la batería interna carga la batería mientras el proyector funciona conectado a la red.
- Varios modos de funcionamiento:
 - Autónomo: colores personalizados seleccionables o automáticos, y cambios de color sincronizados con el ritmo
 - Modo maestro/esclavo: maravillosos espectáculos de luces preprogramados sincronizados con la música.
 - Control por DMX: por cable o inalámbrico. (5 modos: 4-5-9-10 canales, LEDCON-02 Mk2)
 - Controlado por un pequeño controlador LEDCON.02 Mk2 o LEDCON-XL de JB Systems.
 - Con mando a distancia inalámbrico IR
- Entrada de alimentación Pro Con (Seetronic) impermeable. (Powercon compatible)
- Conectores XLR impermeables de entrada y salida de 3 pines

ANTES DE USAR

- Antes de comenzar a utilizar esta unidad, compruebe si no ha sufrido daños durante el transporte. Si hubiera alguno, no utilice el dispositivo y consulte primero con su distribuidor.
- **Importante:** Este dispositivo salió de nuestra fábrica en perfectas condiciones y bien embalado. Es absolutamente necesario que se obedezcan al pie de la letra las instrucciones y advertencias de seguridad que aparecen en este manual de usuario. Cualquier daño causado por una mala manipulación no estará cubierto por la garantía. El distribuidor no aceptará ninguna responsabilidad por defectos o problemas causados por no obedecer lo indicado en este manual de usuario.
- Mantenga este folleto en un lugar seguro para futuras consultas. Si vende este equipo, asegúrese de incluir este manual de usuario.

Compruebe el contenido:

Verifique que el paquete contiene los siguientes elementos:

- Instrucciones de funcionamiento
- BT-AKKULITE IP
- Cable de alimentación
- Mando a distancia inalámbrico IR
- Filtro Frost

INSTRUCCIONES DE SEGURIDAD:



CAUTION
RISK OF ELECTRIC SHOCK
DO NOT OPEN



PRECAUCIÓN: Para reducir el riesgo de descarga eléctrica, no retire la cubierta superior. Dentro no hay componentes que puedan ser reparados por el usuario. Dirija cualquier reparación o mantenimiento solamente a personal cualificado.



El símbolo de relámpago con punta de flecha dentro de un triángulo equilátero advierte al usuario de la presencia de "tensiones peligrosas" no aisladas dentro de la carcasa del producto que pueden ser de una magnitud suficiente como para constituir un riesgo de descarga eléctrica.



El signo de admiración dentro de un triángulo equilátero advierte al usuario de la presencia de instrucciones importantes relacionadas con la operación y el mantenimiento (reparación) en la literatura que se entrega junto con el equipo.



Este símbolo significa: sólo para uso en interiores
IP43 en exteriores, si se utiliza con las cubiertas opcionales



Este símbolo significa: lea las instrucciones



Este símbolo determina: la distancia de separación mínima de los objetos iluminados. La distancia mínima entre la salida de luz y la superficie iluminada debe ser mayor de 1 metros.



El dispositivo no es adecuado para el montaje directo sobre superficies normalmente inflamables. (apto solamente para el montaje sobre superficies no combustibles)

RISK GROUP 2
CAUTION:
Do not stare at operating lamp

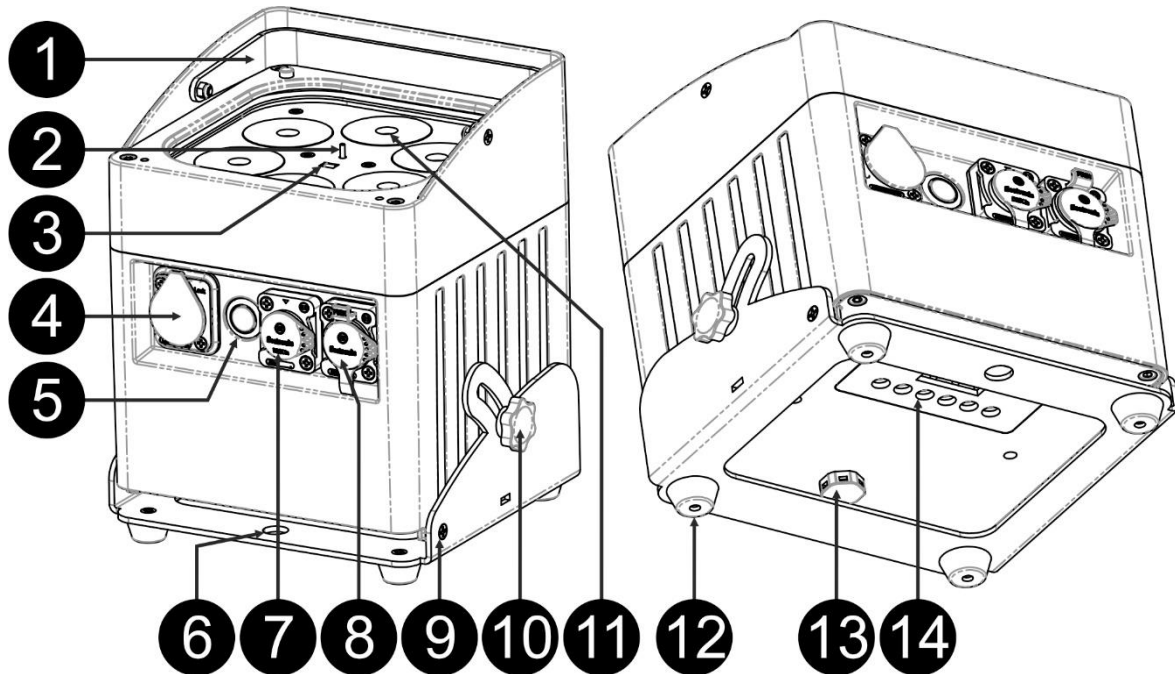
PRECAUCIÓN: No mire a las lámparas cuando estén encendidas.
Pueden dañar la vista.

- Para proteger el medio ambiente, intente reciclar el material del embalaje en la mayor medida posible.
- Para evitar el riesgo de incendio o de descarga eléctrica, no exponga este aparato a la lluvia ni a la humedad.
- Para evitar que se forme condensación en el interior del equipo, permita que la unidad se adapte a la temperatura del entorno cuando se lleve a una habitación cálida después del transporte. La condensación impide a veces que la unidad trabaje a plena capacidad e incluso puede causar averías.
- Esta unidad es solamente para uso en interiores.
- No coloque objetos metálicos ni derrame líquidos dentro de la unidad. Puede provocar una descarga eléctrica o un mal funcionamiento. Si un objeto extraño se introduce dentro de la unidad, desconecte de inmediato la alimentación eléctrica.
- Coloque el proyector en un lugar bien ventilado, lejos de materiales y/o líquidos inflamables. El proyector debe estar fijo con al menos 50 cm de separación de las paredes de su alrededor.
- No cubra ninguna abertura de ventilación ya que esto puede provocar sobrecalentamiento.
- Evite emplearlo en ambientes polvorientos y limpie la unidad con regularidad.
- Mantenga la unidad lejos de los niños.
- Este equipo no debe ser utilizado por personas inexpertas.
- La temperatura ambiente máxima segura es de 40°C. No utilice esta unidad a temperatura ambiente más altas.
- Asegúrese de que el área que se encuentra bajo el lugar de instalación esté libre de personas no autorizadas durante la subida, bajada y reparación del aparato.
- Deje que el producto se enfríe unos 10 minutos antes de comenzar cualquier mantenimiento o reparación.
- Siempre desenchufe la unidad cuando no se vaya a utilizar durante un período de tiempo prolongado o cuando vaya a realizar labores de mantenimiento o reparación.
- La instalación eléctrica debe realizarla solamente personal cualificado, de acuerdo con la normativa sobre seguridad eléctrica y mecánica de su país.
- Compruebe que la tensión disponible no sea superior a la indicada en la unidad.
- El cable de alimentación debe estar siempre en perfectas condiciones. Apague de inmediato la unidad cuando el cable de alimentación esté aplastado o dañado. Para evitar riesgos, debe ser sustituido por el fabricante, por su representante de servicio técnico o por una persona de cualificación similar.
- ¡Nunca permita que el cable de alimentación haga contacto con otros cables!
- Este proyector debe conectarse a tierra para cumplir con las normas de seguridad.
- No conecte la unidad a un dispositivo de atenuación.
- Cuando instale la unidad utilice siempre un cable de seguridad apropiado y certificado.
- Para evitar descargas eléctricas, no abra la cubierta. Dentro no hay componentes que puedan ser reparados por el usuario.
- **Nunca** repare un fusible o puentee el soporte del fusible. ¡**Siempre** sustituya un fusible dañado con otro del mismo tipo y las mismas especificaciones eléctricas!
- En el caso de que tenga serios problemas de funcionamiento, deje de usar el aparato y contacte inmediatamente con su distribuidor.
- La carcasa y las lentes deben sustituirse si están visiblemente dañadas.

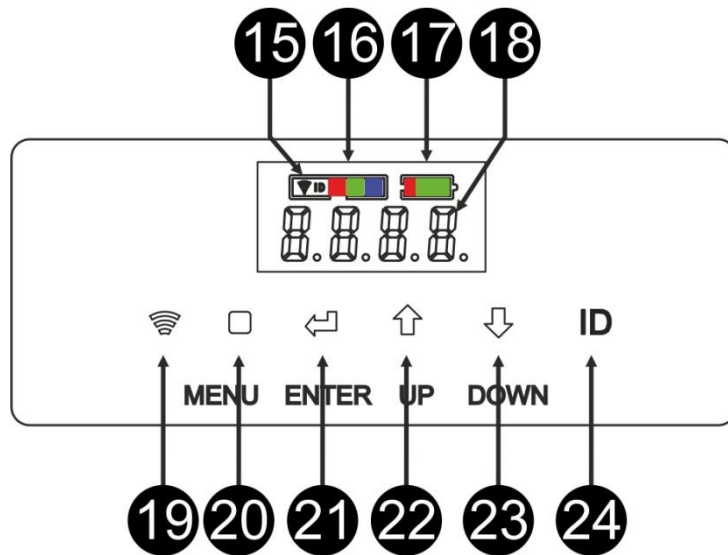
- Utilice el embalaje original cuando tenga que transportar el dispositivo.
- Por razones de seguridad, está prohibido realizar modificaciones no autorizadas a la unidad.

Importante: ¡Nunca mire directamente a la fuente de luz! No use efectos de luz en presencia de personas que padezcan de epilepsia.

DESCRIPCIÓN:



1. Asa para transportar fácilmente el proyector.
2. Antena para conexión inalámbrica
3. Sensor IR.
4. Conector de entrada de alimentación IP-Power (Seetronic) con tapón de goma.
5. Botón [Power ON/OFF]: pulse este botón para encender o apagar el proyector.
6. Orificio para utilizar la base como abrazadera para colgar el proyector en una estructura truss, usando un gancho de montaje.
7. Conector de entrada DMX tipo XLR macho de 3 pines con tapón de goma.
8. Conector de salida DMX tipo XLR hembra de 3 pines con tapón de goma.
9. Base del proyector.
10. Perilla roscada que se utiliza para ajustar el ángulo del haz entre 0° y 25°.
11. Lente delantera del LED RGBWA de 10 W
12. Patas de goma.
13. Válvula.
14. Visualizador
15. Indicador [Wireless DMX]: muestra si la función inalámbrica está activada o desactivada.
16. Indicador [Wireless Mode]: muestra el estado del DMX inalámbrico (receptor o transmisor)
17. Indicador de capacidad de la batería
18. Visualizador LCD de 4 dígitos
19. Botón [Wireless ON/OFF]: pulse este botón para activar o desactivar el transmisor/receptor en el proyector.
20. Botón [MENU]: pulse este botón para seleccionar la opción deseada del menú.
21. Botón [ENTER]: pulse este botón para confirmar la configuración seleccionada
22. Botón ▲: pulse este botón para desplazarse hacia arriba en el menú.
23. Botón ▼: pulse este botón para desplazarse hacia abajo en el menú.
24. Botón [ID-Set]: se utiliza para conectar el proyector a otro conector de modo inalámbrico. (vea el capítulo: [SETUP MENU])



INSTALACIÓN ELÉCTRICA

⚠ Importante: La instalación eléctrica debe realizarla solamente personal cualificado, de acuerdo con la normativa sobre seguridad eléctrica y mecánica de su país.

Nota: En las siguientes explicaciones asumimos que utilizará los proyectores con la batería interna totalmente cargada. Si quiere utilizarlos con un cable de alimentación, simplemente conecte todos los proyectores a la red eléctrica mediante el cable de alimentación que incluimos.

Instalación eléctrica para 1 unidad en modo autónomo:

- Encienda el proyector con el interruptor de encendido (5). La unidad comienza a funcionar inmediatamente, en el último modo independiente seleccionado.
- Consulte el capítulo [SETUP MENU] para conocer cómo cambiar entre los distintos modos de funcionamiento.

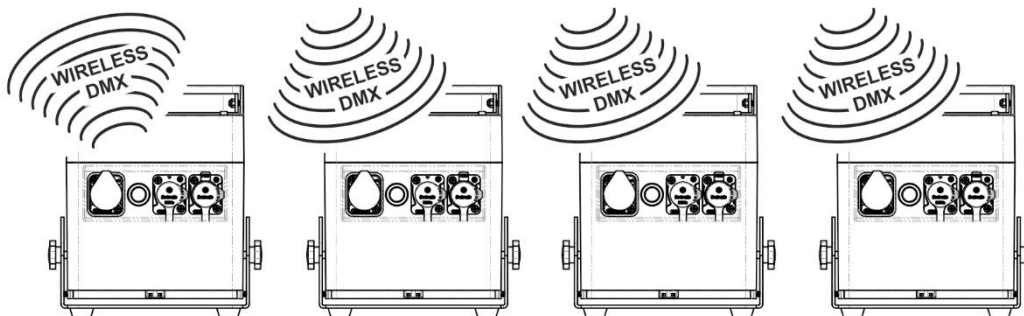
Instalación eléctrica para dos o más unidades en el modo maestro/esclavo:

- Asegúrese de que todas las unidades estén encendidas.
- Configure la unidad 1 como unidad maestra (vea [SETUP MENU]) y transmisor inalámbrico (vea [SETUP FOR WIRELESS OPERATION]). Configure las otras unidades como esclavas (vea [SETUP MENU]) y receptores inalámbricos (vea [SETUP FOR WIRELESS OPERATION]).
- Hecho

Observación: Si desea tener más control sobre el funcionamiento maestro/esclavo, es posible conectar un mando a distancia LEDCON-02 Mk2 o Ledcon XL de JB Systems.

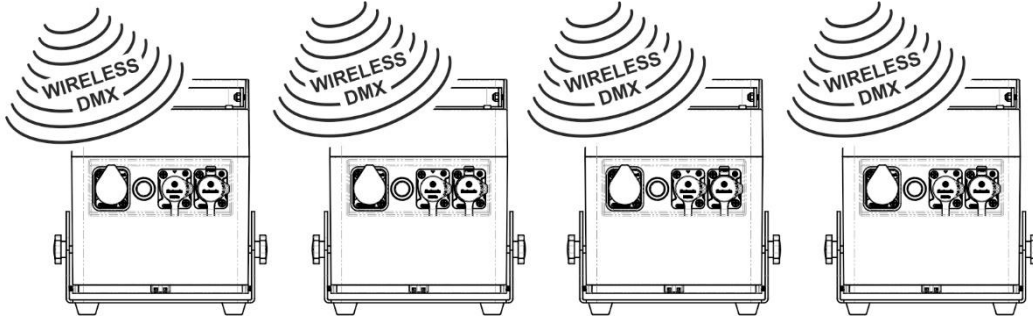
Instalación eléctrica para dos o más unidades en el modo DMX:

Podrá controlar el BT-AKKULITE IP usando DMX de diferentes maneras, dependiendo de sus necesidades. Puede optar por una solución cableada (usando cables), puede optar por una solución completamente inalámbrica, o puede optar por una combinación de ambas...



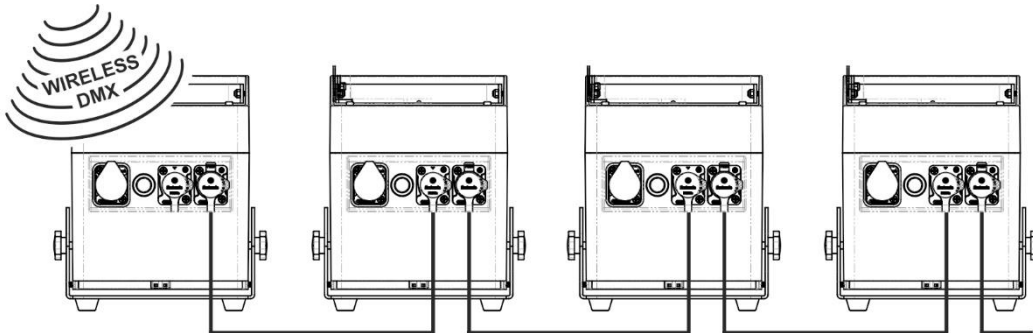
SOLUCIÓN INALÁMBRICA

- Encienda todos los proyectores.
- Seleccione el modo de canales DMX que desee en todos los proyectores (consulte el capítulo [SETUP MENU]: opción [CHnd])
- ¡Establezca la dirección de inicio DMX deseada en todos los proyectores, teniendo en cuenta el número de canales DMX utilizado por el modo de canal DMX seleccionado! (consulte el capítulo [SETUP MENU]: opción [Addr])
- Active el modo inalámbrico utilizando el interruptor (19).
- Sincronice todos los proyectores con el transmisor DMX inalámbrico. (por ejemplo: El transmisor® "WT-DMXG4" de Briteq es 100% compatible) (consulte el capítulo [SETUP FOR WIRELESS OPERATION])
- Una vez terminado, todo debería funcionar.



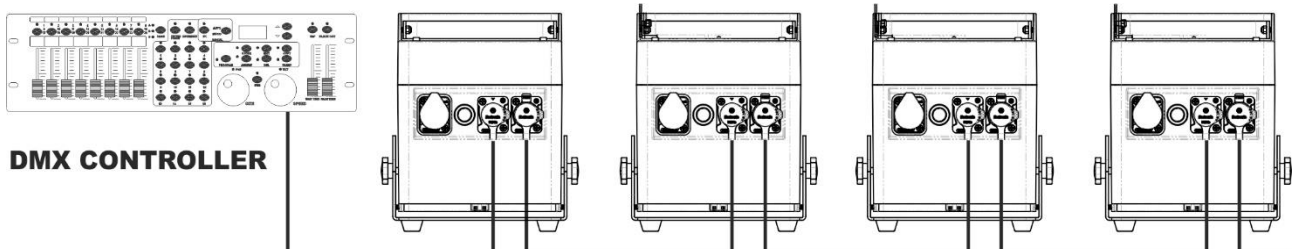
SOLUCIÓN MIXTA

- Encadene todos los proyectores utilizando cables de micrófono/DMX balanceados de buena calidad.
- Encienda todos los proyectores.
- Seleccione el modo de canales DMX que desee en todos los proyectores (consulte el capítulo [SETUP MENU]: opción [ChMd])
- ¡Establezca la dirección de inicio DMX deseada en todos los proyectores, teniendo en cuenta el número de canales DMX utilizado por el modo de canal DMX seleccionado! (consulte el capítulo [SETUP MENU]: opción [Addr])
- Sincronice el primer proyector de la cadena DMX con el transmisor inalámbrico DMX (por ejemplo: el transmisor® "WT-DMXG4" de Briteq es 100% compatible): (vea el capítulo MENÚ DE CONFIGURACIÓN)
- Una vez terminado, la primera unidad se controlará por DMX inalámbrico y pasará la señal DMX al resto de proyectores a través de la cadena DMX cableada.



SOLUCIÓN CABLEADA

- Igual que la solución MIXTA, pero con la diferencia de que la primera unidad de la cadena recibe también la señal DMX a través de un cable DMX conectado a su conector de entrada DMX.
- Nota:** cuando la señal DMX es detectada, esta señal DMX "inalámbrica" tendrá precedencia sobre la señal DMX por cable.



[SETUP MENU]:

MENÚ PRINCIPAL:

- Para seleccionar cualquiera de las opciones del menú, pulse el botón [MENU]
- Utilice los botones ▲ y ▼ para elegir la opción del menú deseada.
- Seleccione la función con el botón [ENTER]. La pantalla parpadeará.
- Una vez seleccionada la opción deseada del menú, pulse el botón [ENTER] para confirmar.
- Pulse el botón [MENU] para regresar al modo de ejecución.

Configuración de la dirección DMX 512 [Addr]

Se utiliza para establecer la dirección de inicio en una configuración DMX.

- Pulse el botón [MENU].
- Utilice los botones ▲ o ▼ hasta que aparezca [Addr] en la pantalla.
- Pulse el botón [ENTER] para seleccionar. La pantalla empieza a parpadear.
- Utilice los botones ▲ y ▼ para cambiar la dirección DMX512.
- Una vez aparezca en la pantalla la dirección correcta, pulse el botón [ENTER] para confirmar.

Modo canal [CHnd]

La unidad tiene 5 modos de canal distintos, consulte la tabla DMX para ver las diferencias.

- Pulse el botón [MENU].
- Utilice los botones ▲ o ▼ hasta que aparezca [CHnd] en la pantalla.
- Pulse el botón [ENTER] para seleccionar. La pantalla empieza a parpadear.
- Utilice los botones ▲ y ▼ para seleccionar uno de los modos de canal disponibles.
- Una vez haya seleccionado el modo, pulse el botón [ENTER] para confirmar.

Modo esclavo [SLAU]

El primer proyector en la cadena debe estar configurado como maestro y el resto de proyectores tienen que estar en modo esclavo.

- Pulse el botón [MENU].
- Utilice los botones ▲ o ▼ hasta que aparezca [SLAU] en la pantalla.
- Pulse el botón [ENTER] para seleccionar. La pantalla empieza a parpadear.
- A continuación, pulse [ENTER] para confirmar el modo esclavo.

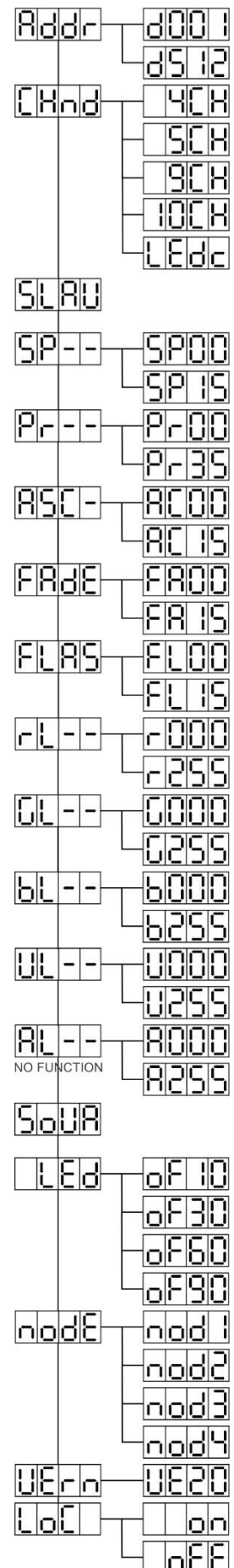
Modo velocidad [SP--]

- Pulse el botón [MENU].
- Utilice los botones ▲ o ▼ hasta que aparezca [SP--] en la pantalla.
- Pulse el botón [ENTER] para seleccionar. La pantalla empieza a parpadear.
- Utilice los botones ▲ y ▼ para seleccionar la velocidad deseada.

Modo de selección programas en memoria [Pr--]

Se usa para elegir uno de los colores o transiciones preprogramadas ya sea en modo autónomo o en modo maestro/esclavo. Todos los proyectores mostrarán una salida idéntica.

- Pulse el botón [MENU].
- Utilice los botones ▲ o ▼ hasta que aparezca [Pr--] en la pantalla.
- Pulse el botón [ENTER] para seleccionar. La pantalla empieza a parpadear.
- Utilice los botones ▲ y ▼ para seleccionar uno de los colores o espectáculos preprogramados. (Pr01...Pr35)
- Una vez seleccionado el color o espectáculo deseado, pulse el botón [ENTER] para confirmar.



Modo [ASC-]

Se utiliza para elegir el espectáculo de cambio de color deseado.

- Pulse el botón [MENU].
- Utilice los botones ▲ o ▼ hasta que aparezca [ASC-] en la pantalla.
- Pulse el botón [ENTER] para seleccionar.
- Utilice los botones ▲ y ▼ para seleccionar uno de los espectáculos disponibles (AC00...AC15)
- Una vez haya seleccionado el espectáculo deseado, pulse el botón [ENTER] para confirmar.

Modo [FAdE]

Se utiliza para elegir un espectáculo de atenuación de colores

- Pulse el botón [MENU].
- Utilice los botones ▲ o ▼ hasta que aparezca [FAdE] en la pantalla.
- Pulse el botón [ENTER] para seleccionar. La pantalla empieza a parpadear.
- Utilice los botones ▲ y ▼ para seleccionar un valor entre [FA00] (atenuación rápida) y [FA15] (atenuación lenta).
- Una vez seleccionado el modo requerido, presione el botón [ENTER] para confirmar.

Modo estroboscópico [FLAS]

Se utiliza para seleccionar la velocidad del estrobo.

- Pulse el botón [MENU].
- Utilice los botones ▲ o ▼ hasta que aparezca [FLAS] en la pantalla.
- Pulse el botón [ENTER] para seleccionar. La pantalla empieza a parpadear.
- Utilice los botones ▲ y ▼ para seleccionar la velocidad (FL00...FL15)
- Una vez haya seleccionado la velocidad deseada, pulse el botón [ENTER] para confirmar.

Modo [rL--]

Se utiliza para establecer el valor mínimo del color rojo

- Pulse el botón [MENU].
- Utilice los botones ▲ o ▼ hasta que aparezca [rL--] en la pantalla.
- Pulse el botón [ENTER] para seleccionar. La pantalla empieza a parpadear.
- Utilice los botones ▲ y ▼ para seleccionar la velocidad (r000...r255)
- Una vez haya seleccionado el valor deseado, pulse el botón [ENTER] para confirmar.

Modo [GL--]

Se utiliza para establecer el valor mínimo del color verde

- Pulse el botón [MENU].
- Utilice los botones ▲ o ▼ hasta que aparezca [GL--] en la pantalla.
- Pulse el botón [ENTER] para seleccionar. La pantalla empieza a parpadear.
- Utilice los botones ▲ y ▼ para seleccionar la velocidad (G000...G255)
- Una vez haya seleccionado el valor deseado, pulse el botón [ENTER] para confirmar.

Modo [bL--]

Se utiliza para establecer el valor mínimo del color azul

- Pulse el botón [MENU].
- Utilice los botones ▲ o ▼ hasta que aparezca [bL--] en la pantalla.
- Pulse el botón [ENTER] para seleccionar. La pantalla empieza a parpadear.
- Utilice los botones ▲ y ▼ seleccionar la velocidad (b000...b255)
- Una vez haya seleccionado el valor deseado, pulse el botón [ENTER] para confirmar.

Modo [UL--]

Se utiliza para establecer el valor mínimo del color blanco

- Pulse el botón [MENU].
- Utilice los botones ▲ o ▼ hasta que aparezca [UL--] en la pantalla.
- Pulse el botón [ENTER] para seleccionar. La pantalla empieza a parpadear.
- Utilice los botones ▲ y ▼ para seleccione la velocidad (U000...U255)
- Una vez haya seleccionado el valor deseado, pulse el botón [ENTER] para confirmar.

Modo [AL--]

Se utiliza para establecer el valor mínimo del color ámbar

- Pulse el botón [MENU].
- Utilice los botones ▲ o ▼ hasta que aparezca [AL--] en la pantalla.
- Pulse el botón [ENTER] para seleccionar. La pantalla empieza a parpadear.
- Use los botones ▲ y ▼ para seleccionar la velocidad (A000...A255)
- Una vez haya seleccionado el valor deseado, pulse el botón [ENTER] para confirmar.

Modo de sonido [SoUA]

Se utiliza para hacer que los espectáculos de luces funcionen al ritmo de la música.

- Pulse el botón [MENU].
- Utilice los botones ▲ o ▼ hasta que aparezca [SoUA] en la pantalla.
- Pulse el botón [ENTER] para seleccionar. La pantalla empieza a parpadear.
- Pulse [ENTER] y el proyector estará funcionando en modo activado por sonido.
Si desea regresar al modo de funcionamiento normal, pulse el botón [MENU].

Modo [Led]

Led apagado en 10-30-60-90: la pantalla se apaga transcurridos 10, 30, 60 o 90 segundos.

- Pulse el botón [■].
- Utilice los botones ▲ o ▼ hasta que aparezca [LEd] en la pantalla.
- Pulse el botón [↵] para seleccionar. La pantalla empezará a parpadear y mostrará [oF10-oF30-oF60 o oF90]
- Seleccione la opción que desee pulsando el botón ▲ o ▼.
- Pulse [↵] para seleccionar el modo deseado.
- La pantalla se apagará después.
- Para volver a encender la pantalla pulse uno de los botones [■], [▲], [▼], [ID] o [↵]

Función [node]

Se utiliza para ralentizar la velocidad de atenuación.

- Pulse el botón [MENU].
- Utilice los botones ▲ o ▼ hasta que aparezca [node] en la pantalla.
- Pulse el botón [ENTER]. La pantalla empezará a parpadear y mostrará [nod0...nod4]
- Utilice los botones ▲ y ▼ para seleccionar [nod0...nod4] donde 0 es la más rápida y 4 la más lenta.
- Una vez haya seleccionado el modo deseado, pulse el botón [ENTER] para confirmar.

Versión del software [UErn]

Se utiliza para visualizar la versión del software de la unidad.

- Pulse el botón [MENU].
- Utilice los botones ▲ o ▼ hasta que aparezca [UErn] en la pantalla.
- Pulse el botón [ENTER]. La pantalla empezará a parpadear y mostrará la versión [UE2.0].
- Pulse el botón [MENU] para salir.

[LoC] Activar/Desactivar

Se utiliza para activar y desactivar la función de visualización.

- Pulse el botón [■].
- Pulse los botones ▲ o ▼ hasta que aparezca [LoC] en la pantalla.
- Pulse el botón [↵]. La pantalla comenzará a parpadear y aparecerá [oFF].
- Pulse los botones ▲ o ▼ para cambiar a [on].
- Pulse el botón [↵]. Las funciones de visualización se habrán desactivado.
Pulse los botones [↵] y ▼ al mismo tiempo para desactivar las funciones de visualización.
- Pulse el botón [■] para salir.

CONFIGURACIÓN PARA FUNCIONAMIENTO INALÁMBRICO

Cada unidad lleva un transceptor DMX inalámbrico. Esto quiere decir que cada unidad puede ser configurada como transmisor o receptor.

Para configurar el sistema es necesario asignar primero cada receptor al universo (transmisor) con el que debería trabajar.

COSAS MUY IMPORTANTES QUE DEBE SABER ANTES DEL USO

Antes de comenzar a utilizar estas unidades inalámbricas DMX, debería conocer la siguiente información básica. Esto le ahorrará mucho tiempo y frustración:

- Compruebe la información en el botón [ID] (24) y en el led de estado (16).
 - LED de estado (16) BLANCO: la unidad está en modo de configuración o desconectada de cualquier transmisor.
 - LED de estado (16) AZUL: la unidad está en modo TRANSMISOR y está conectada a uno o más receptores.
 - LED de estado (16) AZUL (parpadeando rápido): la unidad (transmisor) se está conectando a los receptores.
 - LED de estado (16) AZUL (parpadeando lento): no hay señal DMX en el transmisor.
 - LED de estado (16) VERDE: la unidad está conectada a un transmisor.
 - LED de estado (16) VERDE (parpadeando lento): la unidad no recibe la señal DMX desde el transmisor.
- Un receptor solo se puede conectar a un transmisor cuando se encuentre completamente desconectado: el LED de estado (16) tiene que ser BLANCO.

CONFIGURAR EL MODO DE TRANSMISOR DE ENTRADA (LED = AZUL)

- Mantenga pulsado el botón [ID] (24) mientras activa la función INALÁMBRICA del BT-AKKULITE IP pulsando el botón correspondiente (19). El LED de estado se iluminará enseguida de color BLANCO y, a continuación, cambiará a color AZUL, ROJO o VERDE (el último modo seleccionado).
- Seleccione AZUL pulsando brevemente el botón [ID] (24).
- Una vez selecciona el color AZUL, mantenga pulsado el botón [ID] (24) para confirmar el modo transmisor.
- El LED de estado se iluminará de color blanco y pasado unos segundos se podrá de color azul (parpadeando si no hay ninguna señal DMX presente)
- La unidad está ahora en modo transmisor.

CONFIGURAR EL MODO DE RECEPTOR DE ENTRADA (LED = VERDE)

- Mantenga pulsado el botón [ID] (24) mientras activa la función INALÁMBRICA del BT-AKKULITE IP pulsando el botón correspondiente (19). El LED de estado se iluminará enseguida de color BLANCO y, a continuación, cambiará a color AZUL, ROJO o VERDE (el último modo seleccionado).
- Seleccione VERDE pulsando brevemente el botón [ID] (24).
- Cuando seleccione el color VERDE, pulse el botón [ID] (24) durante 3 segundos para confirmar el modo receptor.
- El led de estado se iluminará en blanco y después de varios segundos cambiará a ROJO (parpadeará rápidamente si no hay ninguna señal presente) o VERDE (cuando el receptor está emparejado con el transmisor).
- La unidad está ahora en modo receptor.
- Libere el receptor de cualquier universo (transmisor) pulsando el botón [ID] (24) durante 5 segundos. El led estado ahora cambia a color BLANCO. Ahora la unidad está lista para emparejarse con un transmisor.

ENPAREJAR EL TRANSMISOR CON LOS RECEPTORES

- **Primero: prepare el transmisor y los receptores como se describió anteriormente.**
- Pulse el botón [ID] (24) en el transmisor. El led de estado AZUL parpadea y simultáneamente los led de los receptores empiezan a parpadear en VERDE.
Transcurridos unos segundos los led dejarán de parpadear. En ese momento el transmisor y los receptores estarán emparejados.

DESCONECTAR LOS RECEPTORES DEL UNIVERSO DMX (TRANSMISOR)

Para desconectar todos los receptores de un universo/transmisor DMX:

- Press the [ID] button (24) from the transmitter for about 5 seconds until the status LED (16) turns RED, the status LED on the receiver(s) turn WHITE (disconnected).
- Después de unos segundos el LED de estado (16) del transmisor volverá a ser AZUL.

- También podrá volver a conectar los receptores simplemente pulsando brevemente el botón [ID] (24) del transmisor. (El LED de estado LED (16) de los receptores volverán a cambiar a VERDE.

Para desconectar un receptor individual de un universo/transmisor DMX:

- Pulse el botón [ID] (24) del receptor hasta que el led de estado (16) se ilumine en BLANCO (iluminado RGB).
- Ahora este receptor estará desconectado del transmisor (universo DMX).

INSTRUCCIONES DE FUNCIONAMIENTO

A. 1 unidad independiente:

- Seleccione uno de los modos automáticos o seleccione un color fijo
- Seleccione el modo estático o controlado por sonido
- Consulte el capítulo [SETUP MENU] para aprender cómo realizar los ajustes anteriores.

B. Dos o más unidades en configuración maestro/esclavo:

- Conecte desde 2 hasta el 16 máximo de unidades entre sí. Consulte el capítulo "instalación eléctrica" para aprender cómo hacerlo.
- Configure cada uno de los receptores en modo esclavo: el primer proyector de la cadena tiene que estar en modo DMX o en modo espectáculo (por ejemplo: [FAdE])
- Conecte todas las unidades a la red eléctrica. Las unidades empezarán a funcionar automáticamente y presentarán los programas de seguimiento preprogramados.

Observación: Si desea tener más control sobre el funcionamiento maestro/esclavo, es posible conectar un mando a distancia LEDCON-02 Mk2 o LEDCON XL de JB Systems. ¡Todos los proyectores deben estar en modo LED!

C. Conecte un controlador opcional LEDCON-02 Mk2 o LEDCON-XL de JB Systems para mayor control:

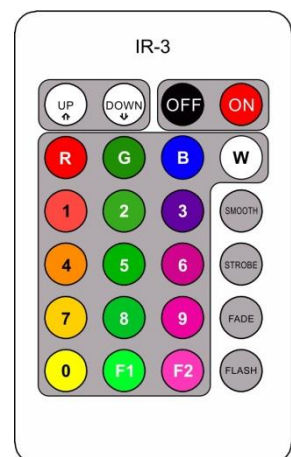
El controlador LEDCON-02 Mk2 o el LEDCON-XL de JB Systems solo pueden ser utilizados en los modos independiente o maestro/esclavo. Conecte el controlador a la entrada DMX de la primera unidad (maestra). Asegúrese de que todos los proyectores BT-AKKULITE están configurados en el modo canal [LEDc]. Ahora usted puede controlar todas las unidades conectadas en modo de 4 u 8 canales. Consulte los manuales de usuario de los controladores LEDCON-02 Mk2 o LEDCON XL para obtener más información.

D. Control usando el mando a distancia:

Encienda el proyector (5). Pulse el botón [ON] en el mando a distancia IR. [Jr-] aparecerá en el visualizador. Ahora está listo para usar el mando a distancia IR.

Cuando apague el proyector usando el mando a distancia IR, aparecerá [Jr0F] en la pantalla.

Antes de empezar a utilizar el proyector con otro controlador, tendrá que pulsar uno de los botones ([MENU]-[▲]-[▼]-[ENTER]) situados debajo del visualizador. Ahora el proyector se desconectará del mando a distancia IR. También puede usar el mando a distancia IR con varios proyectores en el modo maestro-esclavo. Seleccione el color deseado y la atenuación en la unidad maestra. Las unidades esclavas seguirán las órdenes de la maestra.



E. Controlado por un controlador universal DMX:

- Conecte todas las unidades entre sí. Consulte el capítulo "Instalación eléctrica para dos o más unidades en modo DMX" para aprender cómo hacerlo (¡no olvide direccionar correctamente todas las unidades!)
- Encienda el controlador DMX.

Como cada unidad tiene su propia dirección DMX, puede controlarlas individualmente. Recuerde que cada unidad utiliza 4 o 10 canales DMX, como se muestra en los siguientes cuadros DMX:

CUADROS DMX

Modo 4CH:

Canal DMX	Valor DMX	Función	Observaciones
1	000-255	Mezcla de color 0% - 100%	
2	000-255	Atenuador color blanco	
3	000-255	Atenuador del color ámbar	
4	000-255	Atenuador maestro 0% - 100%	

Modo 5CH:

Canal DMX	Valor DMX	Función	Observaciones
1	000-255	Atenuador color rojo	
2	000-255	Atenuador color verde	
3	000-255	Atenuador color azul	
4	000-255	Atenuador color blanco	
5	000-256	Atenuador del color ámbar	

Modo 9CH:

Canal DMX	Valor DMX	Función	Observaciones
1	000-255	Atenuador maestro 0% - 100%	
2	000-255	Atenuador color rojo	
3	000-255	Atenuador color verde	
4	000-255	Atenuador color azul	
5	000-255	Atenuador color blanco	
6	000-255	Atenuador del color ámbar	
7	000-014	abierto	ESTROBO
	015-255	Estrobo lento a rápido	
8	000-031	abierto	MODOS AUTOMÁTICOS
	032-063	Cerrar-abrir	
	064-095	Abrir-cerrar	
	096-127	Abrir-cerrar-abrir (blanco)	
	128-159	Atenuación del color	
	160-191	Abrir-cerrar-abrir (colores)	
	192-223	Cambio de color	
224-255	Sonido		
9	000-255	Modos automáticos de velocidad 0% -100%	MODOS AUTOMÁTICOS DE VELOCIDAD

Modo 10CH:

Canal DMX	Valor DMX	Función	Observaciones
1	000-255	Atenuador maestro 0% - 100%	
2	000-255	Atenuador color rojo	
3	000-255	Atenuador color verde	
4	000-255	Atenuador color azul	
5	000-255	Atenuador color blanco	
6	000-255	Atenuador del color ámbar	
7	000-014	abierto	ESTROBO
	015-255	Estrobo lento a rápido	
8	000-031	abierto	MODOS AUTOMÁTICOS
	032-063	Cerrar-abrir	
	064-095	Abrir-cerrar	
	096-127	Abrir-cerrar-abrir (blanco)	

	128-159	Atenuación del color	
	160-191	Abrir-cerrar-abrir (colores)	
	192-223	Cambio de color	
	224-255	Sonido	
9	000-255	Modos automáticos de velocidad 0% -100%	MODOS AUTOMÁTICOS DE VELOCIDAD
10	000-005		Utiliza la configuración nodE
	006-055		Atenuador 0 (rápido)
	056-105		Atenuador 1
	106-155		Atenuador 2
	156-205		Atenuador 3
	206-255		Atenuador 4 (lento)

Modo LEDc: Todas las lentes trabajando juntas en Rojo-Verde-Azul-Blanco + Atenuador Maestro/Activación por Sonido/Efecto estroboscópico

Canal:	Valor:	Función:	Observaciones
1	000-255	Rojo (0-100%)	
2	000-255	Verde (0-100%)	
3	000-255	Azul (0-100%)	
4	000-190	Atenuador maestro	000=0% ~ 190=100% (totalmente abierto)
	191-200	Control por sonido (7 colores)	Sensibilidad de audio: 191=baja ~ 200=alta
	201-247	Estrobo	Velocidad en aumento: 201=lenta ~ 247=rápida
	248-255	Atenuador maestro @ 100%	El atenuador maestro está completamente abierto

MANTENIMIENTO

- Apague la unidad y desenchufe el cable de alimentación.
- **Durante la inspección deben revisarse los puntos siguientes:**
- Cuando una lente óptica está visiblemente dañada debido a grietas o arañazos profundos, debe ser sustituida.
- Los cables de alimentación deben estar en condiciones impecables y deben sustituirse inmediatamente incluso si se detecta un problema pequeño.
- Para proteger el dispositivo contra el sobrecalentamiento, los ventiladores de enfriamiento (si hay alguno) y las aberturas de ventilación deben limpiarse mensualmente.
- **Mantenimiento de la BATERÍA:** Le recomendamos encarecidamente que siga los requisitos de mantenimiento impuestos por el proveedor de la batería. Además de esto, cada 6 meses como mínimo, debería:
 - Realizar una inspección visual de la batería: limpieza, daños en los terminales, cualquier daño en la carcasa,...
 - Revise que los polos de la batería sigan bien fijados a los cables.
 - ...

Atención: ¡Recomendamos encarecidamente que la limpieza se lleve a cabo por personal cualificado!

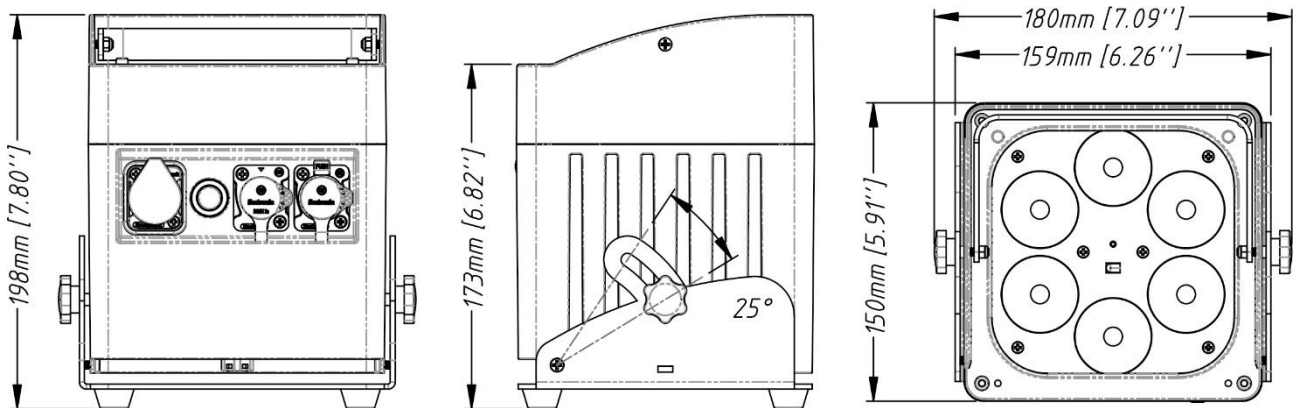
RECICLADO DE LAS BATERÍAS USADAS: las baterías de plomo/ácido usadas deben considerarse y manipularse como residuos peligrosos. ¡Cada país tiene sus propias normativas sobre el reciclaje de las baterías recargables usadas: revise las normativas locales de su país o pida a su vendedor de baterías más información sobre el reciclado de las baterías recargables usadas!

ESPECIFICACIONES

Esta unidad tiene supresión de interferencias de radio. Este producto cumple con los requisitos de las normas actuales, tanto europeas como nacionales a tal respecto. Dicha conformidad ha sido establecida y las declaraciones y documentos pertinentes han sido depositados por el fabricante.

Este dispositivo has sido diseñado para producir efectos de iluminación decorativa y se utiliza en sistemas de espectáculos de iluminación.

Entrada de alimentación:	100 - 240 V, 50/60 HZ
Consumo de potencia:	60 vatios.
Baterías recargables:	11,1 VDC/15600 mAh (litio)
Control de sonido:	Micrófono interno
Conexiones DMX:	XLR macho-hembra de 3 pines
LEDs:	6 LEDs 5EN1 10 W
Ángulo del haz:	22°
Clasificación IP:	IP65
Tamaño:	180 x 150 x 198mm
Peso:	4,5 kg



Esta información está sujeta a cambios sin notificación previa
 Puede descargar la versión más reciente de este manual de usuario en
 nuestro sitio Web: www.briteq-lighting.com



MAILING LIST

EN: Subscribe today to our mailing list for the latest product news!

FR: Inscrivez-vous à notre liste de distribution si vous souhaitez suivre l'actualité de nos produits!

NL: Abonneer je vandaag nog op onze mailinglijst en ontvang ons laatste product nieuws!

DE: Abonnieren Sie unseren Newsletter und erhalten Sie aktuelle Produktinformationen!

ES: Suscríbete hoy a nuestra lista de correo para recibir las últimas noticias!

PT: Inscreva-se hoje na nossa mailing list para estar a par das últimas notícias!

WWW.BRITEQ-LIGHTING.COM

Copyright © 2018 by BEGLEC NV

't Hofveld 2C ~ B1702 Groot-Bijgaarden ~ Belgium

Reproduction or publication of the content in any manner, without express permission of the publisher, is prohibited.