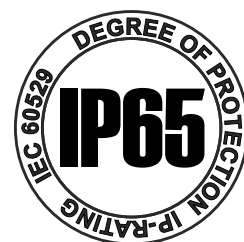
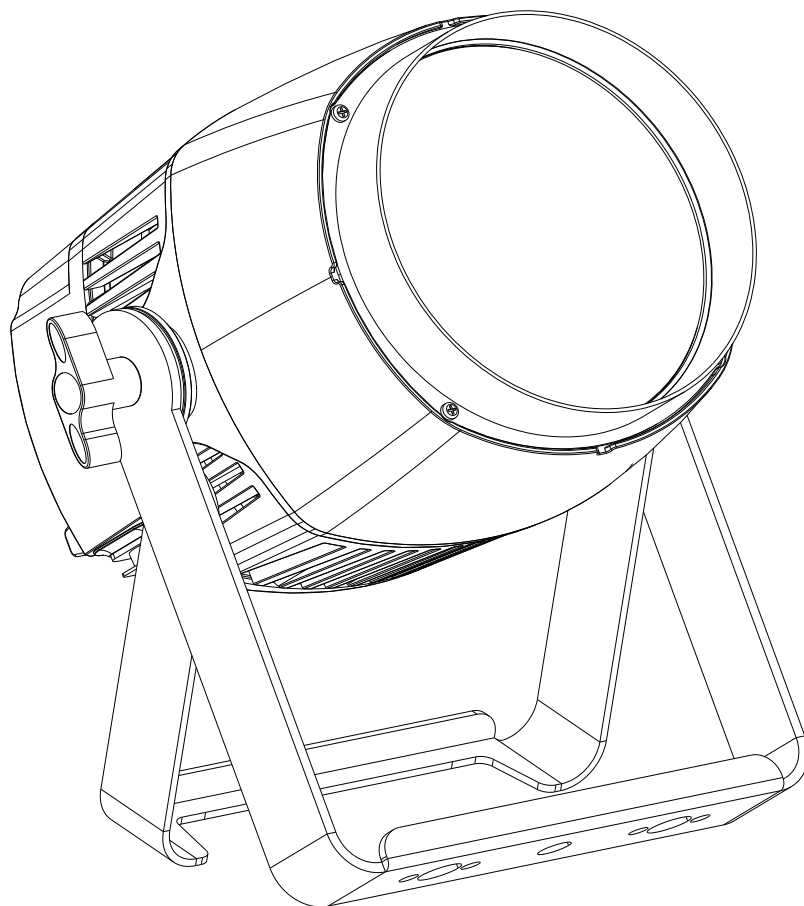


BT-COLORAY 60R

BT-COLORAY 120R



ESPAÑOL

Manual de instrucciones

Other languages can be downloaded from:
WWW.BRITEQ-LIGHTING.COM



Version: 1.0





EN - DISPOSAL OF THE DEVICE

Dispose of the unit and used batteries in an environment friendly manner according to your country regulations.

FR - DÉCLASSER L'APPAREIL

Débarrassez-vous de l'appareil et des piles usagées de manière écologique Conformément aux dispositions légales de votre pays.

NL - VERWIJDEREN VAN HET APPARAAT

Verwijder het toestel en de gebruikte batterijen op een milieuvriendelijke manier conform de in uw land geldende voorschriften.

DU - ENTSORGUNG DES GERÄTS

Entsorgen Sie das Gerät und die Batterien auf umweltfreundliche Art und Weise gemäß den Vorschriften Ihres Landes.

ES - DESHACERSE DEL APARATO

Reciclar el aparato y pilas usadas de forma ecologica conforme a las disposiciones legales de su país.

PT - COMO DESFAZER-SE DA UNIDADE

Tente reciclar a unidade e as pilhas usadas respeitando o ambiente e em conformidade com as normas vigentes no seu país.

MANUAL DE INSTRUCCIONES

Gracias por comprar este producto de BRITEQ®. Para aprovechar al máximo todas las posibilidades y para su propia seguridad, lea detenidamente este manual de instrucciones antes de comenzar a utilizar la unidad.

CARACTERÍSTICAS

- Este moderno proyector de un solo haz RGBW de 60 W (120 W) viene equipado con una lente de 15° que lo convierte en un instrumento muy potente para todo tipo de eventos (escenario, programa de televisión, puestos de exposiciones, iluminación arquitectónica, ...)
- certificación IP65
- Tres modos DMX: 4, 6 y 7 canales.
- Funcionalidad RDM para una fácil instalación remota: Direccionamiento DMX, modo de canal, ...
- La pantalla LCD del visualizador asegura una fácil navegación por los diferentes menús de configuración.
- Preparado para estudio de televisión: tasa de actualización LED de 1200 Hz sin parpadeos.
- Comportamiento de la lámpara seleccionable: lámpara halógena (lento) o LED (rápido)
- Cuatro curvas de atenuación: lineal, cuadrática, cuadrática inversa, curva en S
- En el caso de fallo DMX podrá elegir entre el modo apagado o el modo congelación.
- Función de bloqueo para evitar modificaciones involuntarias de la configuración.
- Ajuste de balance de blancos para una coincidencia perfecta del color de varios proyectores.
- Se pueden guardar/cargar la configuración preestablecida de fábrica + configuraciones de usuario.
- Entradas y salidas DMX de 5 pines y entradas/salidas Neutrik TRUE1 PowerCON® para facilitar la conexión de varias unidades en cadena (daisy chain).
- Ventilador de enfriamiento para lograr una mayor vida útil del LED.

ANTES DE USAR

- Antes de comenzar a utilizar esta unidad, compruebe si no ha sufrido daños durante el transporte. Si hubiera alguno, no utilice el dispositivo y consulte primero con su distribuidor.
- **Importante:** Este dispositivo salió de nuestra fábrica en perfectas condiciones y bien embalado. Es absolutamente necesario que se obedezcan al pie de la letra las instrucciones y advertencias de seguridad que aparecen en este manual de usuario. Cualquier daño causado por una mala manipulación no estará cubierto por la garantía. El distribuidor no aceptará ninguna responsabilidad por defectos o problemas causados por no obedecer lo indicado en este manual de usuario.
- Mantenga este folleto en un lugar seguro para futuras consultas. Si vende este equipo, asegúrese de incluir este manual de usuario.

Compruebe el contenido:

Verifique que la caja contenga los elementos siguientes:

- Instrucciones de funcionamiento en inglés. Otros idiomas pueden descargarse desde nuestro sitio web.
- BT-COLORAY 60R/120R
- Cable de alimentación PowerCON TRUE1

INSTRUCCIONES DE SEGURIDAD:



CAUTION
RISK OF ELECTRIC SHOCK
DO NOT OPEN



PRECAUCIÓN: Para reducir el riesgo de descarga eléctrica, no retire la cubierta superior. Dentro no hay componentes que puedan ser reparados por el usuario. Dirija cualquier reparación o mantenimiento solamente a personal cualificado.



El símbolo de relámpago con punta de flecha dentro de un triángulo equilátero advierte al usuario de la presencia de "tensiones peligrosas" no aisladas dentro de la carcasa del producto que pueden ser de una magnitud suficiente como para constituir un riesgo de descarga eléctrica.



El signo de admiración dentro de un triángulo equilátero advierte al usuario de la presencia de instrucciones importantes relacionadas con la operación y el mantenimiento (reparación) en la literatura que se entrega junto con el equipo.



Este símbolo significa: sólo para uso en interiores



Este símbolo significa: lea las instrucciones



Este símbolo determina: la distancia de separación mínima de los objetos iluminados. La distancia mínima entre la salida de luz y la superficie iluminada debe ser mayor de 1 metros



El dispositivo no es adecuado para el montaje directo sobre superficies normalmente inflamables. (apto solamente para el montaje sobre superficies no combustibles)

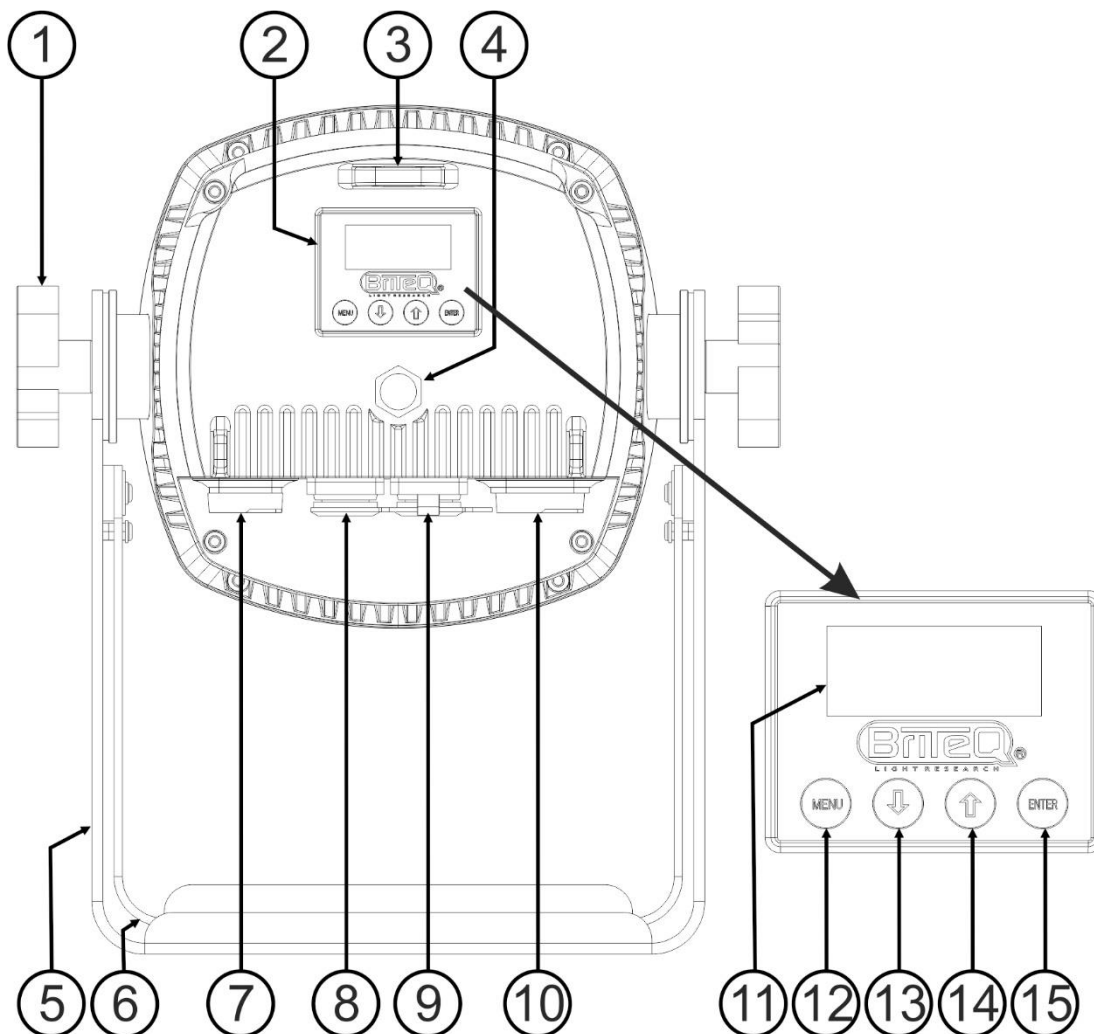
RISK GROUP 2
CAUTION:
Do not stare at operating lamp

PRECAUCIÓN: No mire a las lámparas cuando estén encendidas. Pueden dañar la vista.

- Para proteger el medio ambiente, intente reciclar el material del embalaje en la mayor medida posible.
- Para evitar el riesgo de incendio o de descarga eléctrica, no exponga este aparato a la lluvia ni a la humedad.
- Para evitar que se forme condensación en el interior del equipo, permita que la unidad se adapte a la temperatura del entorno cuando se lleve a una habitación cálida después del transporte. La condensación impide a veces que la unidad trabaje a plena capacidad e incluso puede causar averías.
- Esta unidad es solamente para uso en interiores.
- No coloque objetos metálicos ni derrame líquidos dentro de la unidad. Puede provocar una descarga eléctrica o un mal funcionamiento. Si un objeto extraño se introduce dentro de la unidad, desconecte de inmediato la alimentación eléctrica.
- Coloque el proyector en un lugar bien ventilado, lejos de materiales y/o líquidos inflamables. El proyector debe estar fijo con al menos 50 cm de separación de las paredes de su alrededor.
- No cubra ninguna abertura de ventilación ya que esto puede provocar sobrecalentamiento.
- Evite emplearlo en ambientes polvorientos y limpie la unidad con regularidad.
- Mantenga la unidad lejos de los niños.
- Este equipo no debe ser utilizado por personas inexpertas.
- La temperatura ambiente máxima segura es de 40°C. No utilice esta unidad a temperatura ambiente más altas.
- Asegúrese de que el área que se encuentra bajo el lugar de instalación esté libre de personas no autorizadas durante la subida, bajada y reparación del aparato.
- Deje que el producto se enfríe unos 10 minutos antes de comenzar cualquier mantenimiento o reparación.
- Siempre desenchufe la unidad cuando no se vaya a utilizar durante un período de tiempo prolongado o cuando vaya a realizar labores de mantenimiento o reparación.
- La instalación eléctrica debe realizarla solamente personal cualificado, de acuerdo con la normativa sobre seguridad eléctrica y mecánica de su país.
- Compruebe que la tensión disponible no sea superior a la indicada en la unidad.
- El cable de alimentación debe estar siempre en perfectas condiciones. Apague de inmediato la unidad cuando el cable de alimentación esté aplastado o dañado. Para evitar riesgos, debe ser sustituido por el fabricante, por su representante de servicio técnico o por una persona de cualificación similar.
- ¡Nunca permita que el cable de alimentación haga contacto con otros cables!
- Este proyector debe conectarse a tierra para cumplir con las normas de seguridad.
- No conecte la unidad a un dispositivo de atenuación.
- Cuando instale la unidad utilice siempre un cable de seguridad apropiado y certificado.
- Para evitar descargas eléctricas, no abra la cubierta. Dentro no hay componentes que puedan ser reparados por el usuario.
- **Nunca** repare un fusible o puentee el soporte del fusible. ¡Siempre sustituya un fusible dañado con otro del mismo tipo y las mismas especificaciones eléctricas!
- En el caso de que tenga serios problemas de funcionamiento, deje de usar el aparato y contacte inmediatamente con su distribuidor.
- La carcasa y las lentes deben sustituirse si están visiblemente dañadas.
- Utilice el embalaje original cuando tenga que transportar el dispositivo.
- Por razones de seguridad, está prohibido realizar modificaciones no autorizadas a la unidad.

Importante: ¡Nunca mire directamente a la fuente de luz! No use efectos de luz en presencia de personas que padezcan de epilepsia.

DESCRIPCIÓN:



1. **PERILLA DE FIJACIÓN:** para colocar la unidad en la posición deseada.
2. **SECCIÓN DE PANTALLA:** muestra los diversos menús y las funciones seleccionadas.
3. **ARGOLLA DE SEGURIDAD:** se utiliza para acoplar un cable de seguridad cuando se manipula la unidad (vea el párrafo “elevación sobre la cabeza”)
4. **TAPÓN**
5. **SOPORTE COLGANTE:** con tornillos para usar el (opcional) soporte pequeño Briteq Omega (código: 02677). Se pueden utilizar los agujeros del centro del soporte para colgarlo de un gancho o de una abrazadera de travesaño.
6. **SOPORTE COLGANTE:** parte interna del soporte colgante. Se utiliza para colocar el proyector en el suelo.
7. **ALIMENTACIÓN:** equipada con Neutrik TRUE1 PowerCON® original. Conecte el cable de alimentación que se adjunta o cualquier alargadera o cable combinado PowerCON® TRUE1 aquí.
8. **ENTRADA DMX:** Conector XLR de 5 pines que se utiliza para conectar el proyector con otras unidades o un controlador DMX. Las entradas DMX también se utilizan para actualizar el firmware del proyector (vea las instrucciones de actualización en nuestra página web).
9. **SALIDA DMX:** Conector XLR de 5 pines que se utiliza para conectar el proyector en cadena con otras unidades.
10. **SALIDA DE ALIMENTACIÓN:** equipada con Neutrik TRUE1 PowerCON® original. Usado para conectar en serie la alimentación a varios otros proyectores. ¡Preste siempre atención a la carga máxima cuando añada proyectores! Multi cables especiales (TRUE1 PowerCON® + cables DMX XLR están disponibles opcionalmente: ¡visite nuestra página Web!)
11. **PANTALLA:** muestra los diversos menús y las funciones seleccionadas.
12. **Botón MENU:** se utiliza para navegar por las diferentes opciones del menú o para salir del menú.
13. **Botón ▼:** se utiliza para pasar a la siguiente opción del menú o para disminuir el valor del parámetro.
14. **Botón ▲:** (arriba) se utiliza para volver a la opción anterior del menú para aumentar el valor del parámetro.
15. **Botón ENTER:** se utiliza para seleccionar una opción del menú o para confirmar el ajuste.

MONTAJE EN ALTURA (SOBRE LA CABEZA)

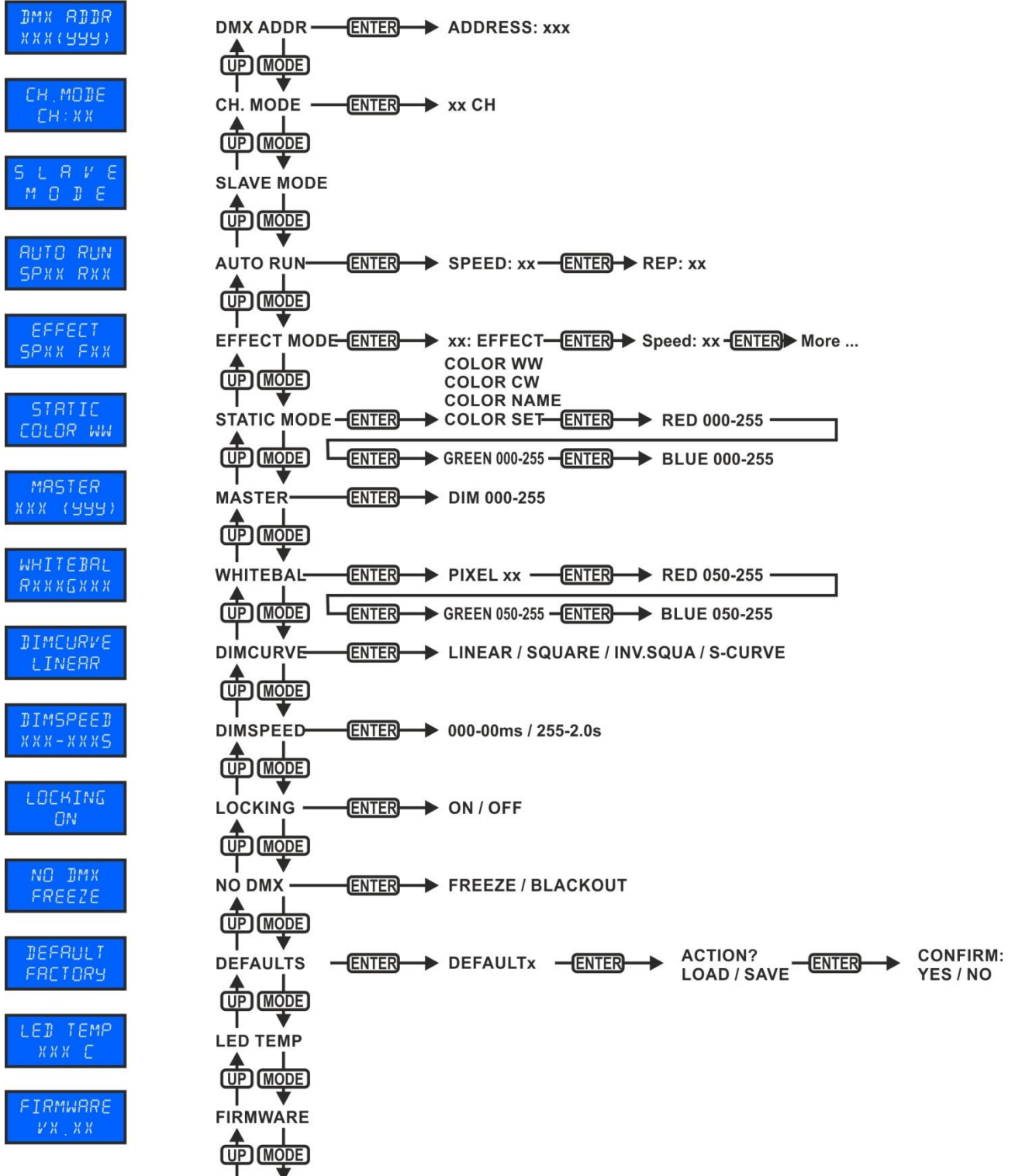
- **Importante:** La instalación debe efectuarla solamente personal de servicio cualificado. Una instalación no adecuada puede dar como resultado lesiones serias y/o daños a la propiedad. ¡Colocar el dispositivo sobre un montaje en altura requiere una gran experiencia! Deben respetarse los límites de carga de trabajo, utilizarse materiales de instalación certificados y el dispositivo instalado debe inspeccionarse con regularidad por motivos de seguridad.
- Asegúrese de que el área que se encuentra bajo el lugar de instalación esté libre de personas no autorizadas durante la subida, bajada y reparación del aparato.
- Coloque el proyector en un lugar bien ventilado, lejos de materiales y/o líquidos inflamables. El proyector debe estar fijo con **al menos 50 cm** de separación de las paredes de su alrededor.
- El dispositivo debe instalarse fuera del alcance de las personas y fuera de las áreas donde puedan pasar o estar sentadas las personas.
- Antes de subir el proyector para su colocación, asegúrese de que el área de instalación pueda sostener una carga puntual mínima de 10 veces el peso del dispositivo.
- Cuando instale la unidad, utilice siempre un cable de elevación certificado que pueda sostener 12 veces el peso del dispositivo. Esta segunda fijación de seguridad debe instalarse de forma que ninguna parte de la instalación pueda caer más de 20 cm si la fijación principal falla.
- El dispositivo debe fijarse bien, ¡un montaje que permita el balanceo es peligroso y no debe considerarse!
- No cubra ninguna abertura de ventilación ya que esto puede provocar sobrecalentamiento.
- El operador tiene que estar seguro de que las instalaciones técnicas de la máquina y las relacionadas con la seguridad son aprobadas por un experto antes de utilizarlas por primera vez. Las instalaciones deben inspeccionarse anualmente por una persona con experiencia para asegurarse de que la seguridad es óptima.



MENÚ DE CONFIGURACIÓN. CÓMO REALIZAR AJUSTES

Con el menú de configuración puede configurar totalmente el proyector. Se guarda toda la configuración cuando se desconecta la unidad de la corriente eléctrica.

- Para seleccionar cualquiera de las funciones, pulse el botón [MENU] las veces necesarias hasta que aparezca la función requerida en el visualizador, o use los botones ▲/▼ para desplazarse por el menú.
- Seleccione la función con el botón [ENTER].
- Use los botones ▲/▼ para cambiar los valores.
- Una vez haya seleccionado el valor deseado, pulse el botón [ENTER] para confirmar.



[DMX ADDR]

Se utiliza para establecer la dirección DMX deseada.

- Pulse el botón [MENU] o utilice los botones ▲/▼ hasta que la función deseada aparezca en el visualizador.
- Pulse el botón [ENTER]: ahora podrá cambiar los valores DMX
- Utilice los botones ▲/▼ para seleccionar la dirección DMX512 deseada. También aparecerá la última dirección DMX ocupada: esto facilita establecer la dirección de la unidad siguiente en la cadena.
- Una vez que tenga en la pantalla la dirección correcta, pulse el botón [ENTER] para guardarla.

Nota: en los mandos a distancia compatibles RDM también podrá ajustar esta opción de modo remoto.

[CHANNEL MODE]

Se utiliza para establecer el modo de canales deseado.

- Pulse el botón [MENU] o utilice los botones ▲/▼ hasta que la función deseada aparezca en el visualizador.
- Pulse el botón [ENTER]: ahora podrá cambiar los valores
- Utilice los botones ▲/▼ para seleccionar el modo deseado:
 - **[4CH RGB+DIM]:** R+G+B se pueden ajustar por separado, con efecto estroboscópico combinado + atenuación maestra en el canal 4.
 - **[6CH]:** R+G+B+W se pueden ajustar por separado, con canales separados para atenuación maestra y efecto estroboscópico.
 - **[7CH]:** R + G + B + W se puede configurar por separado, con atenuador maestro, canales estroboscópicos y de velocidad
- Una vez que la opción correcta aparece en la pantalla, pulse el botón [ENTER] para guardarla.

Observación: en los mandos a distancia compatibles RDM también podrá ajustar esta opción de modo remoto.

[SLAVE MODE]

Se usa para configurar el proyector como esclavo en una configuración maestro/esclavo.

- Pulse el botón [MENU] o utilice los botones ▲/▼ hasta que la función deseada aparezca en el visualizador.
- Pulse el botón [ENTER]

[AUTO RUN]

Se utiliza para ejecutar automáticamente todos los programas automáticos internos.

- Pulse el botón [MENU] o utilice los botones ▲/▼ hasta que la función deseada aparezca en el visualizador.
- Utilice los botones ▲/▼ para seleccionar la **velocidad de ejecución** deseada, desde 01 (muy lenta) hasta 99 (rápida).
- Una vez aparezca en la pantalla el valor correcto, pulse el botón [ENTER] para confirmar.
- Utilice los botones ▲/▼ para seleccionar el nivel deseado de [R] **Repeticiones** del 01 al 99.
- Una vez que el valor correcto aparece en el visualizador, pulse el botón [ENTER] para guardarlo.

[EFFECT MODE]

Se utiliza para establecer el modo de efectos deseado mientras se usa como unidad maestra.

- Pulse el botón [MENU] o utilice los botones ▲/▼ hasta que la función deseada aparezca en el visualizador.
- Transcurrido 1 segundo, se ejecutará el último efecto seleccionado. El nombre del efecto aparecerá escrito en el visualizador
- Pulse el botón [ENTER]: ahora podrá cambiar los valores
- Utilice los botones ▲/▼ para seleccionar el modo deseado:
 - **[COL.CH04]** (COLOR CHANGE 4) los 4 colores cambian automáticamente sin atenuación.
 - **[COL.CH15]** (COLOR CHANGE 15) los 15 colores cambian automáticamente sin atenuación.
 - **[COL.FADE]** (COLOR FADE) los colores cambian con un agradable efecto de atenuación.
- Una vez aparezca en el visualizador la opción deseada, pulse el botón [ENTER] para confirmar.
- Utilice los botones ▲/▼ para seleccionar la **velocidad de ejecución** deseada, desde 01 (muy lenta) hasta 99 (rápida).
- Una vez aparezca en la pantalla el valor correcto, pulse el botón [ENTER] para confirmar.
- Utilice los botones ▲/▼ para seleccionar la **velocidad estroboscópica** deseada, desde 00 (Sin efecto estroboscópico) hasta 99 (rápida).

- Una vez que el valor correcto aparece en el visualizador, pulse el botón [ENTER] para guardarlo.

[STATIC COLOR MODE]

Se utiliza para establecer el color fijo deseado cuando se usa el proyector como unidad independiente sin controlador ni otras unidades conectadas en configuración maestro/esclavo: 9 colores preestablecidos + 1 color personalizable.

- Pulse el botón [MENU] o utilice los botones ▲/▼ hasta que la función deseada aparezca en el visualizador.
- Pulse el botón [ENTER]: ahora podrá cambiar los valores
- Utilice los botones [DOWN] y [UP] para seleccionar el color deseado:
 - [COLOR WW] Blanco cálido 3200K
 - [COLOR CW] Blanco cálido 5600K
 - [RED]
 - [ORANGE]
 - [YELLOW]
 - [GREEN]
 - [CYAN]
 - [BLUE]
 - [PURPLE]
 - [SET] este es un color que puede ser seleccionado por el usuario. Siga estos pasos:
 - Pulse el botón [ENTER]: la pantalla le muestra el valor (000-255) para el ROJO. (utilice los botones ▲/▼)
 - Pulse el botón [ENTER]: el visualizador le muestra el valor (000-255) para el VERDE. (utilice los botones ▲/▼)
 - Pulse el botón [ENTER]: el visualizador le muestra el valor (000-255) para el AZUL. (utilice los botones ▲/▼)
 - Pulse el botón [ENTER]: en el visualizador aparece el valor (000-255) para el color BLANCO. (utilice los botones ▲/▼)
 - Pulse el botón [ENTER]: en el visualizador aparece el valor (000-099) para el EFECTO ESTROBOSCÓPICO. (utilice los botones ▲/▼)
- Pulse el botón [ENTER] para guardar los cambios.

[MASTER DIM]

Se utiliza para establecer la atenuación maestra mientras se use como unidad maestra.

- Pulse el botón [MENU] o utilice los botones ▲/▼ hasta que la función deseada aparezca en el visualizador.
- Pulse el botón [ENTER]: ahora podrá cambiar los valores
- Use los botones ▲/▼ para seleccionar el nivel deseado del atenuador maestro. (fíjese que el último color estático seleccionado se usará para establecer el valor)
- Una vez tenga el nivel deseado, pulse el botón [ENTER] para guardarlo.

Nota: Los ajustes de esta opción NO tienen efecto cuando el proyector es usado como unidad ESCLAVA o esté en modo DMX.

[WHITE BALANCE]

Se utiliza para ajustar el balance de blancos para igualar los colores de varios proyectores.

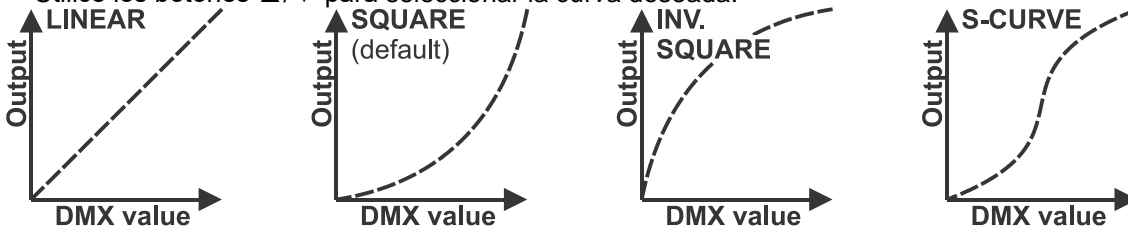
- Pulse el botón [MENU] o utilice los botones ▲/▼ hasta que la función deseada aparezca en el visualizador.
- Pulse el botón [ENTER]: la pantalla le muestra el valor (050-255) para el ROJO. (cambie usando los botones ▲/▼)
- Pulse el botón [ENTER]: el visualizador le muestra el valor (050-255) para el VERDE. (cambie usando los botones ▲/▼)
- Pulse el botón [ENTER]: el visualizador le muestra el valor (050-255) para el AZUL. (cambie usando los botones ▲/▼)
- Pulse el botón [ENTER]: en el visualizador aparece el valor (050-255) para el color BLANCO. (cambie usando los botones ▲/▼)
- Una vez tenga los niveles deseados, pulse el botón [ENTER] para guardarlos.

Nota: el ajuste de esta opción afecta a toda la configuración del color, colores estáticos y colores controlados por DMX.

[DIMMER CURVE]

Se utiliza para establecer la curva de atenuación del atenuador maestro.

- Pulse el botón [MENU] o utilice los botones ▲/▼ hasta que la función deseada aparezca en el visualizador.
- Pulse el botón [ENTER]: ahora podrá cambiar los valores
- Utilice los botones ▲/▼ para seleccionar la curva deseada:



- Una vez tenga la curva deseada, pulse el botón [ENTER] para guardarla.

[DIM SPEED]

Se utiliza para seleccionar el tiempo de reacción del proyector.

- Pulse el botón [MENU] o utilice los botones ▲/▼ hasta que la función deseada aparezca en el visualizador.
- Pulse el botón [ENTER]: ahora podrá cambiar los valores
- Use los botones ▲/▼ para seleccionar el valor deseado: (entre 000 (0 m) y 255 (2 segundos))
 - **[000-00ms]** El proyector seguirá las instrucciones instantáneamente, sin retardo.
 - **[255-2.0s]** el proyector imita el comportamiento de una luz halógena (tiempo de reacción más lento).
- Una vez que la opción correcta aparece en la pantalla, pulse el botón [ENTER] para guardarla.

[LOCKING]

Se utiliza para bloquear el menú de configuración y evitar modificaciones no deseadas de los parámetros.

- Pulse el botón [MENU] o utilice los botones ▲/▼ hasta que la función deseada aparezca en el visualizador.
- Pulse el botón [ENTER]: ahora podrá cambiar los valores
- Utilice los botones ▲/▼ para seleccionar el modo deseado:
 - **[OFF]** El menú de configuración se puede usar en cualquier momento.
 - **[ON]** Transcurrido un breve instante el menú de configuración se bloquea automáticamente y en el visualizador aparece **[LOCKED *****]**.
Desbloquee la presentación pulsando los botones en el orden siguiente: **ARRIBA, ABAJO, ARRIBA, ABAJO, ENTER.**
- Una vez que la opción correcta aparece en la pantalla, pulse el botón [ENTER] para guardarla.

[NO DMX FREEZE]

Se utiliza para establecer la reacción del proyector cuando la señal DMX desaparece repentinamente.

- Pulse el botón [MENU] o utilice los botones ▲/▼ hasta que la función deseada aparezca en el visualizador.
- Pulse el botón [ENTER]: ahora podrá cambiar los valores
- Utilice los botones ▲/▼ para seleccionar el modo deseado:
 - **BLACKOUT** la salida se queda en negro mientras no se detecte DMX.
 - **FREEZE:** la salida de la última señal DMX válida se mantiene en el proyector.
- Una vez que la opción correcta aparece en la pantalla, pulse el botón [ENTER] para guardarla.

Nota: Tan pronto como la entrada vuelva a detectar una señal DMX, los modos **BLACKOUT** o **FREEZE** se anulan.

[DEFAULT SETTINGS]

Esta es su salida de emergencia si ha encontrado verdaderos problemas con los ajustes: simplemente restaura los valores de fábrica.

También se puede guardar/cargar la configuración de usuarios.

- Pulse el botón [MENU] o utilice los botones ▲/▼ hasta que la función deseada aparezca en el visualizador.

- Pulse el botón [ENTER]: ahora podrá cambiar los valores
- Utilice los botones ▲/▼ para seleccionar el ajuste deseado:
 - [FACTORY]
 - [USER]
- Pulse el botón [ENTER]:
 - Si seleccionó [FACTORY]: en el visualizador aparecerá [LOAD]
 - Pulse el botón [ENTER].
 - Utilice los botones ▲/▼ para seleccionar [YES/NO]
 - Pulse el botón [ENTER] para confirmar.
 - Se ha seleccionado [USER]:
 - Utilice los botones ▲/▼ para seleccionar [LOAD/SAVE]
 - Pulse el botón [ENTER] para confirmar.
 - Utilice los botones ▲/▼ para seleccionar [YES/NO]
 - Pulse el botón [ENTER] para confirmar.
 - Si seleccionó [SAVE]: los ajustes actuales del menú de configuración se guardarán en la memoria.
 - Si seleccionó [LOAD]: se cargará la configuración previamente guardada.

Configuración predeterminada de fábrica:

Nombre del PARÁMETRO	Parámetros de fábrica	Config. USUARIO 1	Config. USUARIO 2
Modo de canal DMX	Canal 06	Configuración actual del menú	Configuración actual del menú
Repetir secuencia MODO AUTO	SP = 50 R = 5	Configuración actual del menú	Configuración actual del menú
MODO EFECTO	CFADE SP=50 F=00	Configuración actual del menú	Configuración actual del menú
Color estático PERSONAL	[COLOR WW]	Configuración actual del color personalizado	Configuración actual del color personalizado
ATENUACIÓN MAESTRA	100%	Configuración actual del menú	Configuración actual del menú
BALANCE DE BLANCOS	RGBW = 255	Configuración actual del balance de blancos	Configuración actual del balance de blancos
Curva de atenuación	[SQUARE]	Configuración actual del menú	Configuración actual del menú
VELOCIDAD DEL ATENUADOR	[100-0.4s]	Configuración actual del menú	Configuración actual del menú
Bloqueo	DESACTIVADO	Configuración actual del menú	Configuración actual del menú
Modo no-DMX	[FREEZE]	Configuración actual del menú	Configuración actual del menú

[LED TEMP]

Se utiliza para indicar la temperatura actual del LED.

- Pulse el botón [MENU] o utilice los botones ▲/▼ hasta que la función deseada aparezca en el visualizador.

[FIRMWARE VERSION]

Se utiliza para ver la versión actual del software de la unidad.

- Pulse el botón [MENU] o utilice los botones ▲/▼ hasta que la función deseada aparezca en el visualizador.

El firmware de esta unidad se puede actualizar con nuestro "Actualizador de firmware 2" de Briteq. Cada vez que encienda un proyector, la pantalla de la unidad muestra "UPDATE Wait": mientras este mensaje se encuentre en la pantalla podrá ejecutar y usar nuestra herramienta especial de actualización. Puede encontrar más información al respecto en el manual del usuario de la herramienta de actualización y/o en nuestro sitio Web: www.briteq-lighting.com

INSTALACIÓN ELÉCTRICA

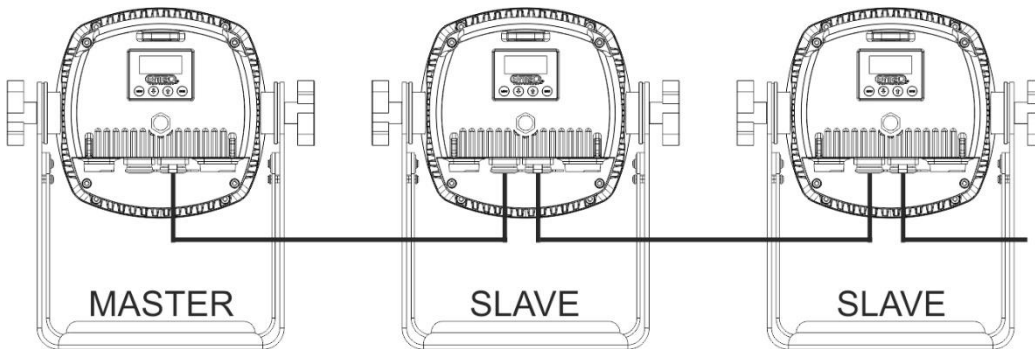


Importante: La instalación eléctrica debe realizarla solamente personal cualificado, de acuerdo con la normativa sobre seguridad eléctrica y mecánica de su país.

Modo Maestro/esclavo:

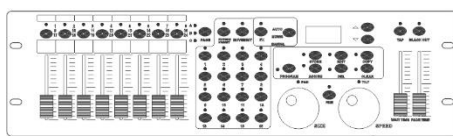
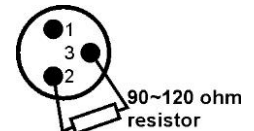
Conecte los proyectores entre sí como se muestra en el dibujo. Por favor, consulte el párrafo "MENU DE CONFIGURACIÓN" para configurar la unidad maestra. También puede activar el mando a distancia IR en la unidad maestra y usar el mando incluido. Todas las unidades esclavas deben de estar en modo SLAVE (esclavo). Puede tener tantas unidades esclavas como desee con la condición que el consumo eléctrico no supere los 10A (2300W).

IMPORTANTE: asegúrese de que no hay ningún controlador DMX conectado, jesto provocará un comportamiento inesperado de los proyectores!

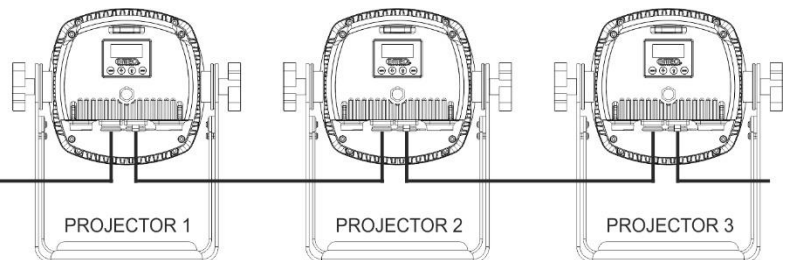


Instalación eléctrica para dos o más unidades en el modo DMX:

- El protocolo DMX es una señal de alta velocidad ampliamente utilizada para controlar equipamiento de iluminación inteligente. Necesitará "encadenar" su controlador DMX y todas las unidades conectadas.
- Distribución de pines del XLR de 3 pines: Pin 1 = TIERRA ~ Pin 2 = Señal negativa (-) ~ Pin 3 = Señal positiva (+)
- Para evitar un comportamiento extraño de los efectos de luces debido a interferencias, debe utilizar una resistencia terminal de 90 Ω a 120 Ω al final de la cadena. Nunca utilice cables divisores en Y, jesto simplemente no funcionará!
- Asegúrese de que todas las unidades estén conectadas a la red eléctrica.
- Cada unidad de la cadena necesita tener su propia dirección de inicio, para que sepa qué comandos del controlador son los que debe decodificar. En la sección siguiente aprenderá cómo configurar las direcciones DMX.



DMX CONTROLLER



FUNCIONES RDM/INSTALACIÓN REMOTA

Las siglas RDM proceden del inglés "Remote Device Management" (Administración de dispositivos remotos). Este proyector funciona con un pequeño conjunto de funciones RDM, lo que indica que puede configurar una comunicación bidireccional con un controlador DMX compatible con RDM. Algunas de las funciones se explican brevemente abajo; otras se añadirán en el futuro.

- El controlador DMX envía un "comando de descubrimiento"; todos los dispositivos RDM responden y envían su ID de dispositivo única.
- El controlador DMX solicita a cada dispositivo RDM algunos datos básicos de este modo sabe qué dispositivos están conectados. El proyector responderá:
 - **Nombre del dispositivo:** BT-COLORAY 60R (120R)

- **Fabricante:** Briteq®
 - **Categoría:** Potenciómetro LED
 - **Firmware: x.x.x.x** (versión de firmware del proyector)
 - **Dirección DMX: xxx** (la dirección de inicio DMX actual del proyector)
 - **Huella DMX: xx** (número de canales DMX usados por el proyector)
 - **Personalidad: xx** (personalidad actual [o modo de funcionamiento DMX] usado por los proyectores)
- El controlador DMX puede enviar ciertos comandos a cada dispositivo RDM que permiten la configuración remota de las unidades. Gracias a esto los proyectores se pueden configurar de modo remoto.

Las siguiente funciones pueden gestionarse de forma remota:

¡Ya no necesita coger una escalera y configurar todas las unidades una a una!

- **DIRECCIÓN DE INICIO DMX:** Se puede fijar de forma remota la dirección de inicio de 001 a xxx.
- **PERSONALIDAD:** Se puede fijar de forma remota el modo de funcionamiento DMX (cuadro DMX).

Estas 2 funciones permiten preparar una conexión completa DMX de todos los proyectores en el controlador DMX y enviar estos datos a todos los proyectores a la vez. Posteriormente se añadirán más funciones.

INSTRUCCIONES DE FUNCIONAMIENTO

Nota: Cuando se enciende el proyector, en la pantalla aparece “[UPDATE WAIT ...]” Este mensaje le informa que SI usted desea actualizar el firmware, debe hacerlo mientras aparezca este mensaje en la pantalla. En un uso normal puede ignorar completamente este mensaje.

A. 1 unidad independiente:

- Simplemente conecte el proyector a la alimentación.
- Seleccione una de las opciones de funcionamiento independiente, [AUTO RUN] [EFF MODE] o [STATIC COLOR]
- Ajuste el atenuador maestro [MASTER DIM] si fuese necesario
- Consulte el capítulo CÓMO CONFIGURARLO para aprender cómo ajustar las opciones del menú.

B. Dos o más unidades en configuración maestro/esclavo:

- Conecte todas las unidades entre sí. Consulte el capítulo “instalación eléctrica” para aprender cómo hacerlo.
- Seleccione una de las opciones de funcionamiento independiente, [AUTO RUN] [EFF MODE] o [STATIC COLOR] en el primer proyector de la cadena. Esta unidad “maestra” enviará la información a las unidades esclavas. Esto quiere decir que tendrá que hacer todos los ajustes de programación en esta unidad “maestra”.
- Ajuste el atenuador maestro [MASTER DIM] si fuese necesario
- Configure todos los demás proyectores en modo SLAVE.
- Ahora los proyectores esclavos seguirán el programa del proyector maestro, de forma que funcionarán sincronizados.

C. Controlado por un controlador universal DMX:

- Conecte todas las unidades entre sí. Consulte el capítulo "Instalación eléctrica para dos o más unidades en modo DMX" para aprender cómo hacerlo (¡no olvide direccionar correctamente todas las unidades!)
- Conecte todas las unidades a la alimentación y encienda el controlador DMX.

Como cada unidad tiene su propia dirección DMX, puede controlarlas individualmente. Recuerde que cada unidad utiliza 1, o 2 canales DMX, dependiendo del modo DMX que haya seleccionado en el menú. Vea a continuación las diferentes tablas DMX:

Modo DMX de canal RGB+Atenuación de 04 CANALES: RGB + MAESTRO/ATENUACIÓN/EF. ESTROBOSCÓPICO

Canal:	Valor:	Función:	Observaciones
1	000-255	Rojo (0-100%)	
2	000-255	Verde (0-100%)	
3	000-255	Azul (0-100%)	
4	000-200	Atenuador maestro	000=0% ~ 200=100% (totalmente abierto)
	201-247	Estrobo	Velocidad en aumento: 201=lenta ~ 247=rápida
	248-255	Atenuador maestro @ 100%	El atenuador maestro está completamente abierto

Modo DMC de 06 CANALES: RGBW + ATENUACIÓN MAESTRO + EF. ESTROBOSCÓPICO

Canal:	Valor:	Función:	Observaciones
1	000-255	Rojo (0-100%)	
2	000-255	Verde (0-100%)	
3	000-255	Azul (0-100%)	
4	000-255	Blanco (0-100%)	
5	000-255	Atenuador maestro (0-100%)	
6	000-004	Activo (sin estrobo)	
	005-255	Estrobo	Velocidad en aumento: 005=lenta ~ 255=rápida

07 CANALES RGBW + D + S + VELOCIDAD DEL ATENUADOR Los 4 colores se pueden configurar por separado, con estroboscopia combinado + regulador principal.

Canal:	Valor:	Función:	Observaciones
1	000-255	Rojo (0-100%)	
2	000-255	Verde (0-100%)	
3	000-255	Azul (0-100%)	
4	000-255	Blanco (0-100%)	
5	000-255	Atenuador maestro (0-100%)	
6	000-004	Activo (sin estrobo)	
	005-255	Estrobo	Velocidad en aumento: 005=lenta ~ 255=rápida
7	000-255	VELOCIDAD DEL ATENUADOR	Aumentar la velocidad de atenuación: 000 = alta ~ 255 = baja

MANTENIMIENTO

- Asegúrese de que el área debajo del lugar de instalación esté libre de personas no autorizadas cuando realice mantenimiento/repares.
- Apague la unidad, desenchufe el cable de alimentación y espere hasta que se enfríe.

Durante la inspección deben revisarse los puntos siguientes:

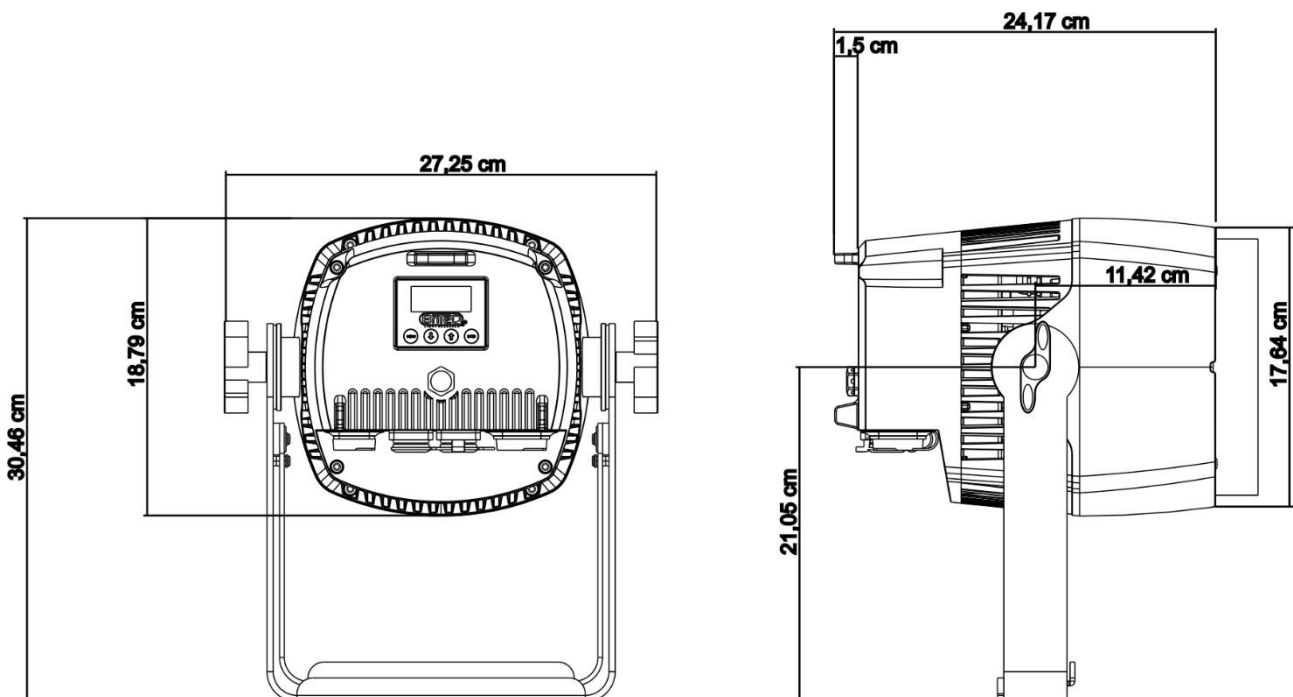
- Todos los tornillos utilizados para la instalación del dispositivo y cualquiera de sus componentes deben estar bien apretados y no pueden tener corrosión.
- Las carcasas, fijaciones y puntos de instalación (techo, refuerzos, suspensiones) deben estar totalmente libres de cualquier deformación.
- Cuando una lente óptica está visiblemente dañada debido a grietas o arañazos profundos, debe ser sustituida.
- Los cables de alimentación deben estar en condiciones impecables y deben sustituirse inmediatamente incluso si se detecta un problema pequeño.
- Para proteger el dispositivo contra el sobrecalentamiento, los ventiladores de enfriamiento (si hay alguno) y las aberturas de ventilación deben limpiarse mensualmente.
- La limpieza de las lentes ópticas y/o espejos internos y externos debe efectuarse periódicamente para optimizar la salida de la luz. La frecuencia de limpieza depende del entorno en el que opera el proyector; ambientes húmedos, con humo o especialmente sucios pueden provocar una mayor acumulación de suciedad en los componentes ópticos de la unidad.
 - Límpielos con un paño suave utilizando productos normales para la limpieza del vidrio.
 - Siempre seque cuidadosamente las piezas.

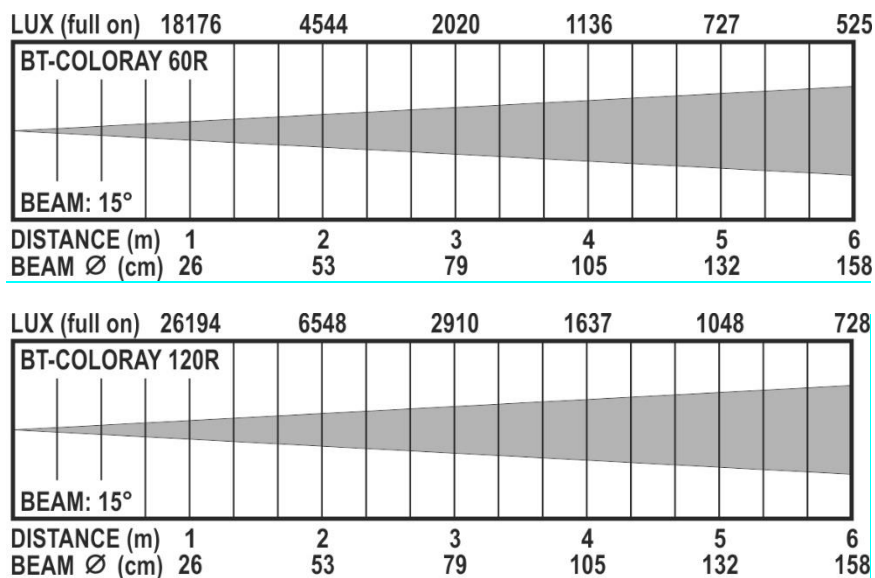
Atención: ¡Recomendamos encarecidamente que la limpieza sea realizada por técnicos cualificados!

ESPECIFICACIONES

Esta unidad tiene supresión de interferencias de radio. Este producto cumple con los requisitos de las normas actuales, tanto europeas como nacionales a tal respecto. Dicha conformidad ha sido establecida y las declaraciones y documentos pertinentes han sido depositados por el fabricante.

- Entrada de alimentación:** 100 - 240 VCA, 50/60 Hz
- Consumo de potencia:** 70 vatios (BT-COLORAY 60R) – 129 vatios (BT-COLORAY 120R)
- Conexiones eléctricas:** Neutrik® PowerCON TRUE1® - Potencia de capacidad de enlace de 16 A.
- Conexiones DMX:** XLR de 5 pines macho/hembra
- Canales DMX utilizados:** 3 modos (4, 6, 7ch)
- Lámpara:** LED, 60 W RGBW (BT-COLORAY 60R)
LED, 120 W RGBW (BT-COLORAY 120R)
- Ángulo del haz:** 15°
- Clasificación IP:** IP65
- Tamaño:** ver imagen
- Peso:** 4,8 kg





La información podría modificarse sin aviso previo
 Puede descargar la versión más reciente de este manual de usuario
 en nuestro sitio Web: www.briteq-lighting.com



MAILING LIST

EN: Subscribe today to our mailing list for the latest product news!

FR: Inscrivez-vous à notre liste de distribution si vous souhaitez suivre l'actualité de nos produits!

NL: Abonneer je vandaag nog op onze mailinglijst en ontvang ons laatste product nieuws!

DE: Abonnieren Sie unseren Newsletter und erhalten Sie aktuelle Produktinformationen!

ES: Suscríbete hoy a nuestra lista de correo para recibir las últimas noticias!

PT: Inscreva-se hoje na nossa mailing list para estar a par das últimas notícias!

WWW.BRITEQ-LIGHTING.COM

Copyright © 2018 by BEGLEC NV

't Hofveld 2C ~ B1702 Groot-Bijgaarden ~ Belgium

Reproduction or publication of the content in any manner, without express permission of the publisher, is prohibited.