

CHP6ABSset

1 - Información de seguridad

Información importante de seguridad



Este producto contiene componentes eléctricos no aislados. No realice ninguna operación de mantenimiento cuando esté encendido, ya que podría provocar una descarga eléctrica.



Esta unidad se ha diseñado solamente para uso en interiores. No lo use en lugares húmedos o extremadamente fríos/calientes. El incumplimiento de estas instrucciones de seguridad podría provocar un incendio, descarga eléctrica, lesiones o daños al producto u otros bienes.



Cualquier procedimiento de mantenimiento debe ser realizado por un servicio técnico autorizado de CONTEST. Para realizar las operaciones básicas de limpieza es necesario seguir nuestras instrucciones de seguridad.

Símbolos utilizados



Este símbolo indica una importante precaución de seguridad.



El símbolo de PRECAUCIÓN indica un riesgo de deterioro del producto.



El símbolo de ADVERTENCIA indica un riesgo para la integridad física del usuario. El producto también puede estar dañado.

Instrucciones y recomendaciones

- 1 - Por favor, lea atentamente:**
Recomendamos encarecidamente leer detenidamente y comprender las instrucciones de seguridad antes de utilizar esta unidad.
- 2 - Conserve este manual:**
Recomendamos encarecidamente mantener este manual junto con la unidad para futuras consultas.
- 3 - Utilice este producto con cuidado:**
Recomendamos encarecidamente prestar atención a todas las instrucciones de seguridad.
- 4 - Siga las instrucciones:**
Siga atentamente las instrucciones de seguridad para evitar daños físicos o materiales.
- 5 - Evite el agua y los lugares húmedos:**
No utilice este producto bajo la lluvia o cerca de lavabos u otros lugares húmedos.
- 6 - Instalación:**
Recomendamos encarecidamente que utilice únicamente un sistema de fijación o soporte recomendado por el fabricante o suministrado con este producto. Siga cuidadosamente las instrucciones de instalación y utilice las herramientas adecuadas.
Asegúrese siempre de que esta unidad esté firmemente sujeta para evitar vibraciones y resbalones mientras la utiliza, ya que puede provocar lesiones físicas.
- 7 - Instalación en techo o pared:**
Póngase en contacto con su distribuidor local antes de realizar una instalación en el techo o la pared.
- 8 - Ventilación:**
Las rejillas de ventilación garantizan un uso seguro de este producto y evitan cualquier riesgo de sobrecalentamiento.
No obstruya ni cubra estas rejillas de ventilación, ya que podría sobrecalentar el producto y provocar lesiones físicas o daños a la unidad. Este producto nunca se debe utilizar en un área cerrada no ventilada, como un maletrán de transporte o un estante metálico, a menos dispongan de ventilaciones de refrigeración para esta finalidad.
- 9 - Exposición al calor:**
El contacto continuado o la proximidad con superficies calientes pueden causar sobrecalentamiento y daños al producto. Mantenga este producto alejado de cualquier fuente de calor, como calentadores, amplificadores, hornilla eléctrica, etc.



CAUTION
RISK OF ELECTRIC SHOCK
DO NOT OPEN



ADVERTENCIA: esta unidad no contiene piezas reparables por el usuario. No abra la carcasa ni intente realizar ningún tipo de mantenimiento por su cuenta. En el caso improbable de que su unidad necesite ser reparada, póngase en contacto con su distribuidor más cercano.

Para evitar un mal funcionamiento eléctrico, no utilice ningún adaptador de varios enchufes, alargaderas o sistema de conexión sin asegurarse de que estén perfectamente aislados y no presenten defectos.

Niveles de sonido



Nuestras soluciones de audio ofrecen importantes niveles de presión de sonido (SPL, por sus siglas en inglés) que pueden ser perjudiciales para la salud humana cuando se utilizan durante largos periodos de tiempo. Por favor, no se mantenga cerca de los altavoces cuando estén en funcionamiento.

Reciclaje de su dispositivo



- Como en HITMUSIC estamos muy comprometidos con el medio ambiente, solo comercializamos productos que cumplen con la normativa ROHS.
- Cuando este producto llegue al final de su vida útil, llévalo a un punto de recolección designado por las autoridades locales. La recolección y el reciclaje por separado de su producto en el momento de la eliminación ayudarán a conservar los recursos naturales y asegurarán que se recicle de una manera segura para la salud humana y el medio ambiente.

10 - Suministro de energía eléctrica:

Este producto solo puede ser utilizar a través de un voltaje muy específico. Esta información se especifica en la etiqueta ubicada en la parte posterior del producto.

11 - Protección de los cables de alimentación:

Los cables de alimentación se deben situar de tal forma que no se pisen o aplasten por objetos colocados sobre ellos o contra ellos, prestando especial atención a los cables en las orejetas, receptáculos de conveniencia y el punto por donde salen del accesorio.

12 - Precauciones de limpieza:

Desenchufe el producto antes de realizar cualquier tipo de limpieza. Este producto debe limpiarse solo con los accesorios recomendados por el fabricante. Utilice un paño húmedo para limpiar la superficie. No lave este producto.

13 - Periodos de inactividad largos:

Desconecte la alimentación principal de la unidad durante largos periodos de inactividad.

14 - Entrada de líquidos u objetos:

No deje que ningún objeto entre en este producto, ya que podría provocar una descarga eléctrica o un incendio.

Nunca derrame líquidos sobre este producto, ya que puede infiltrarse en los componentes electrónicos y provocar una descarga eléctrica o un incendio.

15 - Este producto debe ser reparado cuando:

- Póngase en contacto con el personal de reparación cualificado si:
 - El cable de alimentación o el enchufe han sufrido daños.
 - Han entrado objetos o se ha derramado líquido en el aparato.
 - El aparato se ha expuesto a la lluvia o al agua.
 - El producto parece que no funciona correctamente.
 - El producto ha sufrido daños.

16 - Inspección/reparación:

Por favor, no intente inspeccionar ni reparar el equipo por sí mismo. Dirija cualquier reparación o mantenimiento solamente al personal de reparación cualificado.

17 - Entorno de funcionamiento:

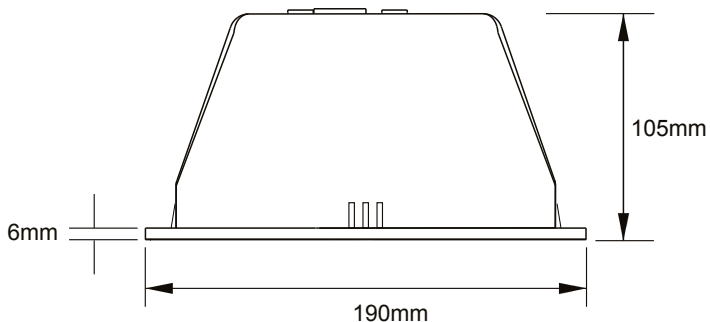
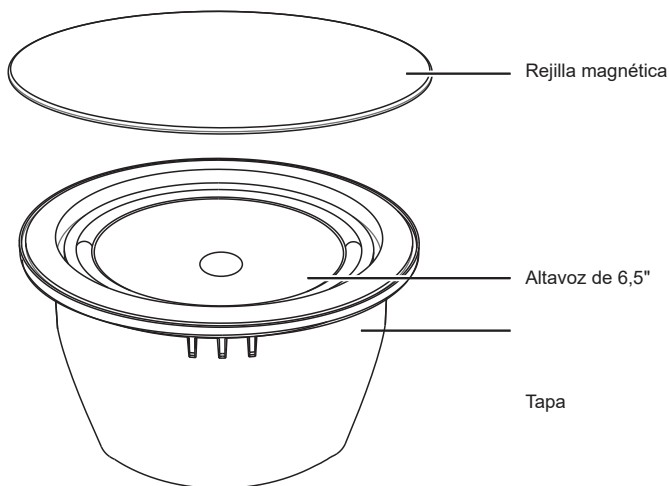
Temperatura ambiente y humedad: 5-35 °C, la humedad relativa debe ser inferior al 85 % (cuando las aberturas de refrigeración no están obstruidas).

No utilice este producto en un lugar sin ventilación, muy húmedo o cálido.

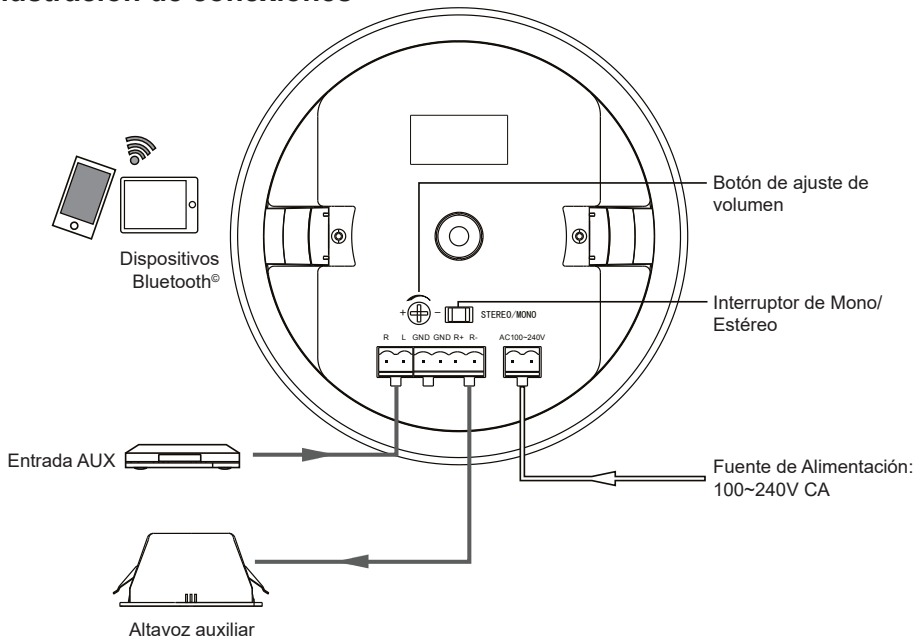
2 - Características

- Kit de dos altavoces de 10W / 8 Ohmios
- Compatible con Bluetooth 4.0
- Entrada auxiliar
- Altavoz de 6,5 pulgadas
- Amplificador integrado en el altavoz principal
- Nivel ajustable
- Modo estéreo o mono
- Entrada de Fuente de alimentación de 100 a 240V.
- Resorte de sujeción

2 - Descripción / Dimensiones



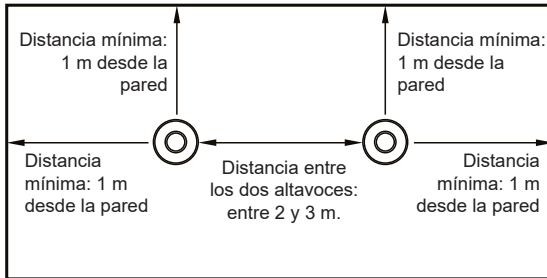
3 - Ilustración de conexiones



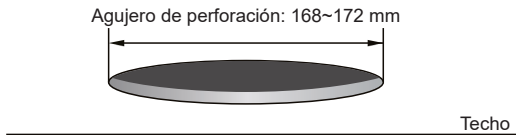
Función	Símbolo	Nombre
Fuente de alimentación CA 100~240V	N	Neutral
	I	Vivo
Entrada AUX	D	Entrada AUX derecha
	I	Entrada AUX izquierda
	Tierra	Suelo
Salida de amplificador	Tierra	Suelo
	R+	Terminal positivo del altavoz auxiliar
	R-	Terminal negativo del altavoz auxiliar

4 - Instalación

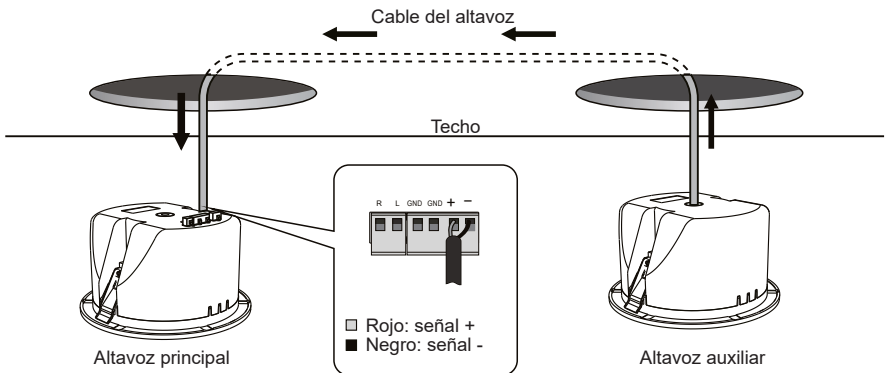
1 - El sistema CHP6A-Bset se recomienda para habitaciones de 50 m² o menos. El siguiente diagrama le proporciona detalles sobre la posición de cada altavoz.



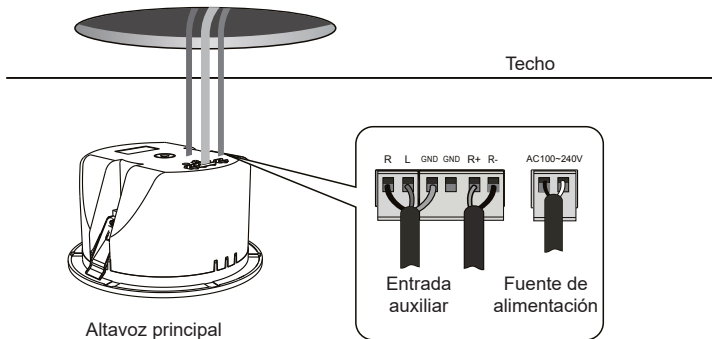
2 - El kit se suministra con una plantilla de perforación cuyas dimensiones se muestran a continuación.



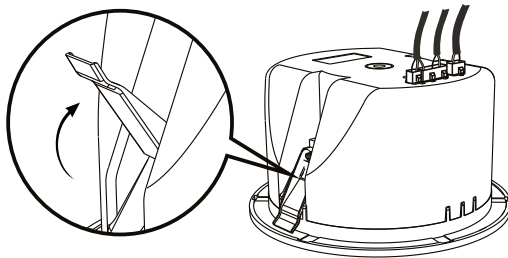
3 - La conexión de los dos altavoces se ofrece a continuación. La conexión entre los dos altavoces se realiza con un cable de altavoz con una sección mínima de 0,75 mm².



4 - Conecte la fuente de alimentación y el cable de su fuente auxiliar al altavoz principal.



5 - Levante y sostenga los resortes de sujeción hacia arriba y deslice el altavoz en el orificio del techo. Haga lo mismo para el altavoz auxiliar.

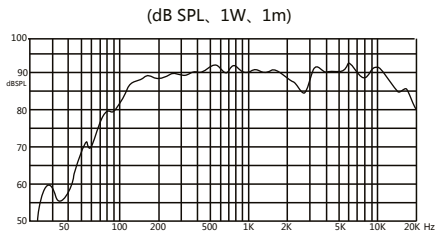


5 - Conexión Bluetooth

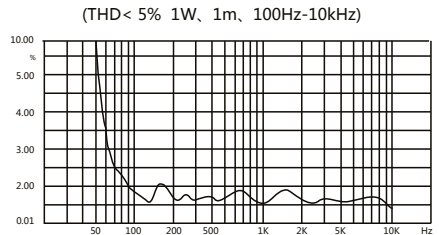
En su dispositivo Bluetooth, busque el dispositivo llamado CHP6A-Bset y conéctelo. La contraseña predeterminada es 0000.

6 - Información técnica

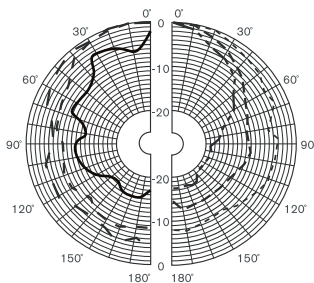
Elementos	Valores	
Amplificación	Potencia de salida	2 x 10W RMS / 8Ω
	Relación Señal/Ruido	>= 81dB
	Separación de canales	> 60 dB
Altavoz	Altavoz	Altavoz de rango completo de 6,5"
	Respuesta de frecuencia	110Hz ~ 15KHz
	Sensibilidad	90dB +/-2dB
	SPL	98dB +/-2dB
	Distorsión	<=5 %
Bluetooth	Versión	4,0
Fuente de alimentación	CA 100~240V; 50/60Hz	
Medidas	Ø190 x altura 105mm	
Peso	1,0 Kg	



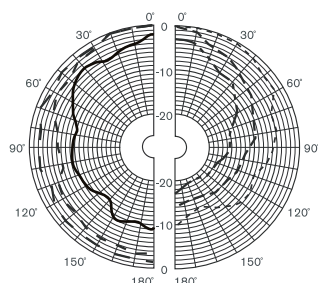
Respuesta de frecuencia



Distorsión



Dispersión vertical



Dispersión horizontal

Debido a que AUDIOPHONY® fabrica sus productos cuidadosamente para asegurarse de que obtenga la mejor calidad posible, nuestros productos están sujetos a modificaciones sin previo aviso. Por ese motivo, las especificaciones técnicas y la configuración física de los productos pueden diferir de las ilustraciones.

Asegúrese de recibir las últimas noticias y actualizaciones sobre los productos AUDIOPHONY® en www.audiophony.com

AUDIOPHONY® es una marca registrada de HITMUSIC S.A.S - Zone Cahors sud - 46230 FONTANES - FRANCIA