



# FLIGHTCASE 4U MICRO INALÁMBRICO 7110304

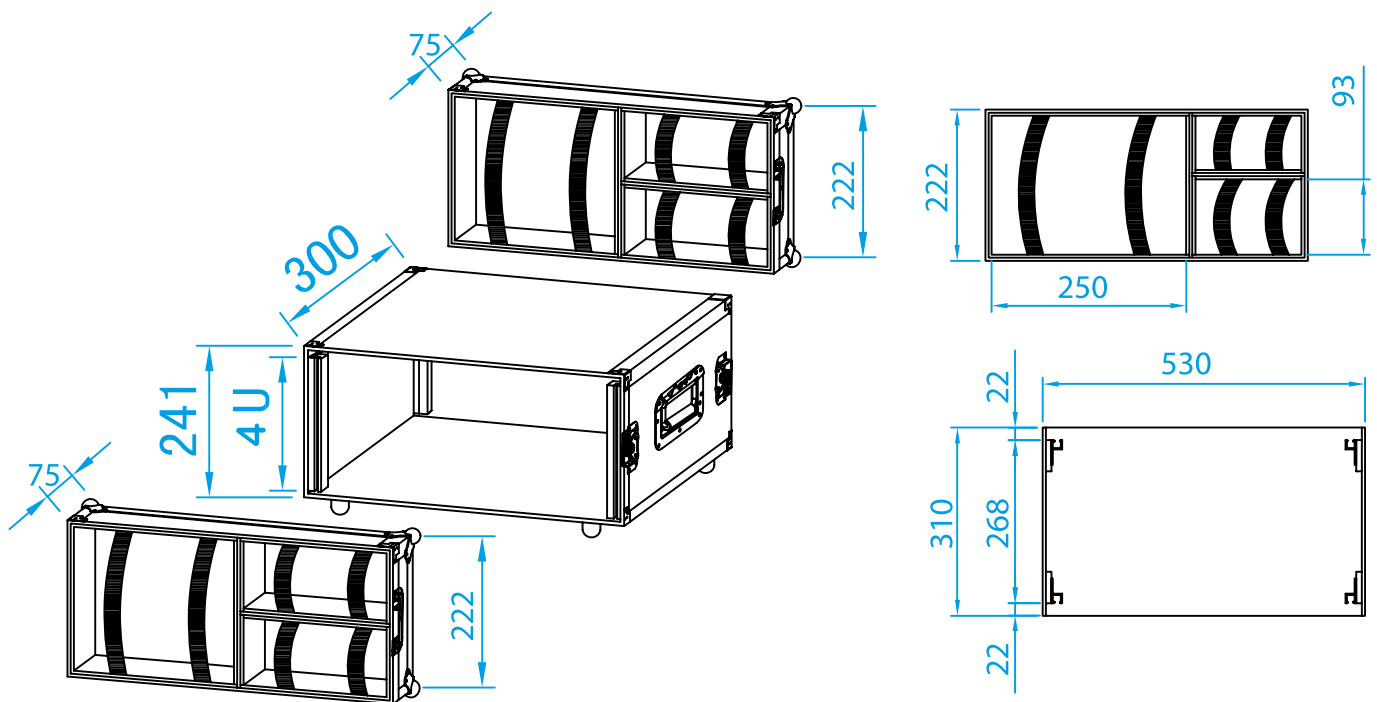
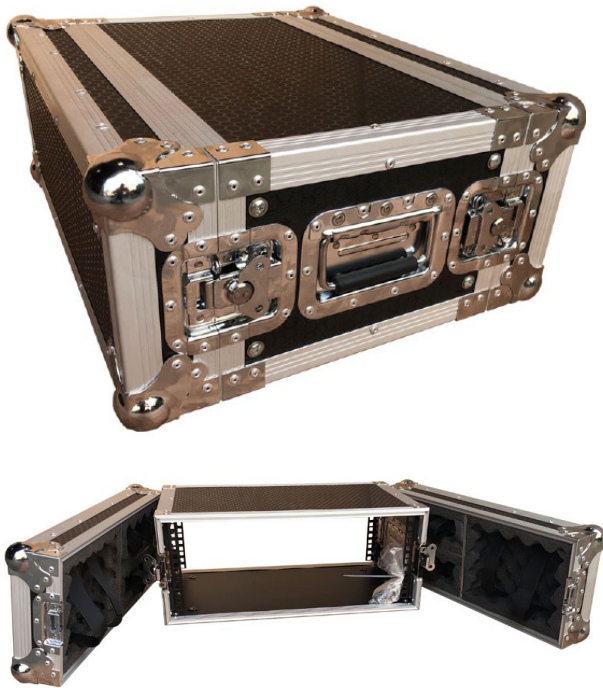
**Flightcase tipo rack 19" de 4U de altura,  
perfecto para micrófonos inalámbricos.**

Flightcase súper compacto de 19", Perfecto para equipos pequeños (micrófonos inalámbricos) y otros accesorios con formato rack.

Tapas delantera y trasera desmontables, con compartimento para objetos pequeños (micrófono, petaca, alimentadores...).

## Características

- Fabricado en madera de 9 mm. con cubierta exterior PROBUCKLER.
- Tapa delantera y trasera desmontable.
- Angulo de aluminio de 35 mm.
- Perfil de rack delantero y trasero.
- 2 asas con muelle.
- 4 cierres de mariposa.
- 4 tacos de goma en la parte de abajo.
- Fondo útil: 300 mm sin tapas.
- Medida exterior con tapas (Largo x Alto x Ancho): 530 x 222 x 460 mm.
- Medida con embalaje (Largo x Alto x Ancho): 550 x 250 x 490 mm.
- Volumen con embalaje: 0,054 m<sup>3</sup>.
- Peso flightcase : 10,3 kg.
- Peso con embalaje: 11,5 kg.



## Acerca de la madera utilizada en los flightcase

Los flightcase de Triton Blue se fabrican con madera contrachapada de alta calidad, la parte superior de la madera incorpora una resina especial impregnada llamada PROBUCKLER en forma de "nido de abeja" que aporta una superficie antideslizante, con mayor dureza, y más fácil de limpiar, la parte externa incorpora un látex acrílico que aporta resistencia al agua mejorando considerablemente la vida del flightcase cuando es utilizado en exteriores o en las largas giras o tour para los que estos han sido diseñados.

## Info Técnica Norma 19"

Las especificaciones de un rack estandar se encuentran bajo las normas DIN 41 494, IEC 297 y UNE-20539. El ancho se mide en pulgadas y 19 corresponde a 48,26 cm. El alto se mide en unidades (se utiliza una U como identificación, una unidad de altura corresponde a 4,445 cm.)



**Triton Blue - [www.triton-blue.com](http://www.triton-blue.com).**

Triton Blue es una marca de Siluj Iluminación S.L. | Calle La Raya 110, Pl. Trabajo del Camino, 24010 León, Spain. - Tfno: +34 987 261 335 - Fax: +34 987 263 860

El color y las imágenes contenidas en este folleto no son necesariamente representativos de los colores reales. Las especificaciones están sujetas a cambios sin previo aviso.