



# BAÚL TRANSPORTE 7100290

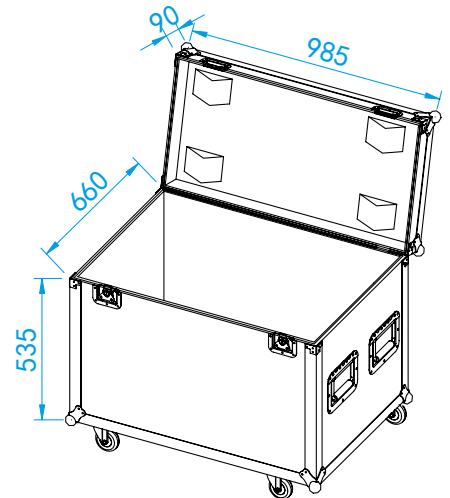
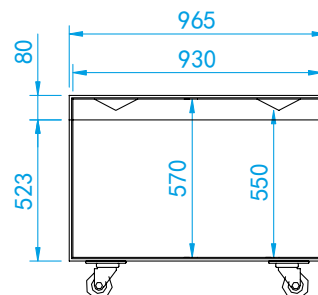
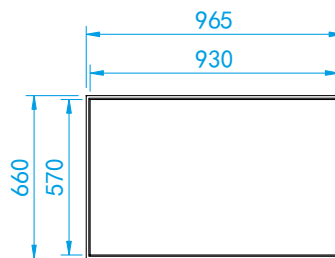
## Flightcase transporte y almacenaje de 960 x 600 x 610 mm con ruedas.

Flightcase tipo baúl "cerdo de cableado", perfecto para cables o accesorios de audio, video e iluminación. Incluye una bandeja superior y separadores laterales para preparar compartimentos.

Utilización óptima del espacio de carga en camiones o palets, etc.

### Características

- Fabricado en madera de 9 mm. con cubierta exterior PROBUCKLER.
- Tapa superior con bisagras reforzadas.
- Angulo de aluminio de 35 mm.
- 4 asas para facilitar la aplicación y carga.
- 2 cierres de mariposa.
- 4 ruedas de 100 mm, 2 de ellas con freno, se entregan desmontadas (en el interior del flightcase).
- Medida exterior (Largo x Alto x Ancho): 965 x 603 x 660 mm.
- Medida con embalaje (Largo x Alto x Ancho): 980 x 645 x 640 mm.
- Volumen con embalaje: 0,404 m<sup>3</sup>.
- Peso flightcase : 30 kg.
- Peso con embalaje: 33 kg.



### Acerca de la madera utilizada en los flightcase

Los flightcase de Triton Blue se fabrican con madera contrachapada de alta calidad, la parte superior de la madera incorpora una resina especial impregnada llamada PROBUCKLER en forma de "nido de abeja" que aporta una superficie antideslizante, con mayor dureza, y mas fácil de limpiar, la parte externa incorpora un látex acrílico que aporta resistencia al agua mejorando considerablemente la vida del flightcase cuando es utilizado en exteriores o en las largas giras o tour para los que estos han sido diseñados.

### Info Técnica Norma 19"

Las especificaciones de un rack estandar se encuentran bajo las normas DIN 41 494, IEC 297 y UNE-20539. El ancho se mide en pulgadas y 19 corresponde a 48,26 cm. El alto se mide en unidades (se utiliza una U como identificación, una unidad de altura corresponde a 4,445 cm.)



**Triton Blue - [www.triton-blue.com](http://www.triton-blue.com).**

Triton Blue es una marca de Siluj Iluminación S.L. | Calle La Raya 110, Pl.Trabajo del Camino, 24010 León, Spain. - Tfno: +34 987 261 335 - Fax: +34 987 263 860

El color y las imágenes contenidas en este folleto no son necesariamente representativos de los colores reales. Las especificaciones están sujetas a cambios sin previo aviso.