

# DMX4IP (Splitter y amplificador de señal DMX)

El DMX4IP es un Splitter DMX con protección IP65 para uso en el exterior con las funciones de distribuidor y amplificador de señal DMX, de 1 entrada y 4 salidas, con aislamiento eléctrico 100% entre todas las salidas.

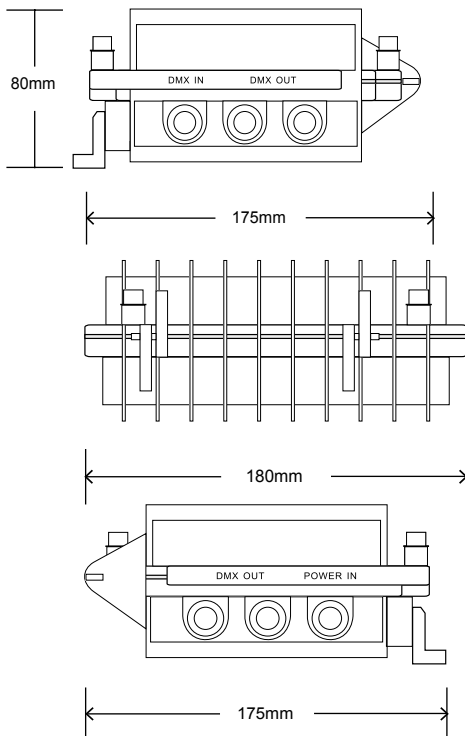
**Aplicaciones principales:** Instalaciones de iluminación exterior, fuentes, iluminación de parques y jardines, fachadas, etc.



## Galería de imágenes



## Dibujo con medidas



## Características

- Totalmente compatible con señal DMX 512
- Aislamiento eléctrico 100% entre entrada y salidas
- Aislamiento eléctrico 100% entre salidas y salidas
- Entrada de energía a través de cable directo
- Aletas de rack desmontable para facilitar la instalación

## Especificaciones

### Físicas

- Ancho: 180 mm
- Fondo: 175 mm
- Alto: 80 mm
- Peso: 1,4 kg
- Con embalaje: 320 mm x 220 mm x 130 mm

### Construcción

- Cuerpo: Aluminio
- Acabado: color natural aluminio
- Aletas de sujeción: aletas laterales

### Conectores

- Entrada: 1 conector macho de 3 pin en el panel frontal
- Salidas: 4 conector hembra de 3 pin en el panel trasero
- Salida Thru: 4 conectores macho de 3 pin en el panel trasero
- Entrada Thru: 1 conector hembra de 3 pin
- Alimentación: cable corriente sin conector

### Instalación

- Anclaje a pared, suelo o techo mediante aletas incluidas

### Eléctricas

- Alimentación: Cable directo
- Entrada AC: 230V 50-60Hz
- Consumo: 6W

### Térmicas

- Mínima temperatura ambiente de trabajo: -10° C
- Máxima temperatura ambiente de trabajo: 45° C
- Protección medio ambiental: IP65

### Certificaciones

- CE
- RoSH

### Información pedidos

- DMX4IP65: Splitter y amplificador de señal DMX 1 entrada y 4 salidas, IP65

### Incluido en el pedido

- 1 unidad Splitter DMX4IP65
- 1 unidad manual de usuario