

## 7507DC

DIADEM CHROME | Lámparas de señalización para automóviles y motocicletas



### Áreas de aplicación

- Ideal para todas las luces intermitentes y traseras con tapas claras
- Luz intermitente

### Beneficios del producto

- Diseño exclusivo
- Solo ámbar durante el funcionamiento, en otros momentos casi invisible
- Sin efectos de color irritantes
- Apariencia cromada gracias al recubrimiento de interferencia más avanzado

### Características del producto

- La lámpara emite luz ámbar

## Hoja de datos de producto

### Datos técnicos

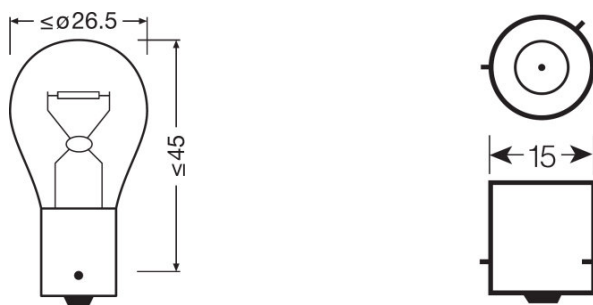
#### Datos eléctricos

Entrada de potencia	25 W
Tensión nominal	12,0 V
Potencia nominal	21,00 W
Tolerancia de entrada de potencia	±6 %
Tensión de prueba	13,5 V

#### Datos Fotométricos

Flujo luminoso	280 lm
Tolerancia de flujo luminoso	±20 %

#### Dimensiones y peso



Largo	52,6 mm
Diámetro	25,0 mm
Peso del producto	8,00 g

#### Duración de vida

Duración B3	100 h
Vida útil Tc	250 h

#### Datos adicionales del producto

Casquillo (denominación estándar)	BAU15s
-----------------------------------	--------

#### Certificados & Normas

Categoría ECE	PY21W
Símbolos de homologación	Aprobación E1

## Hoja de datos de producto

### Categorías específicas del país

Referencia para pedido	7507DC
------------------------	--------

## Hoja de datos de producto

---

### Logistical Data

Código del producto	Descripción del producto	Unidad de embalaje (Piezas/unidad)	Dimensiones (largo x ancho x alto)	Volúmen	Peso bruto
4008321972774	7507DC	Blíster 2	135 mm x 95 mm x 26 mm	0.33 dm <sup>3</sup>	27.00 g
4008321972781	7507DC	Embalaje de envío 20	279 mm x 144 mm x 113 mm	4.54 dm <sup>3</sup>	346.00 g

El código del producto mencionado describe la unidad más pequeña de la cantidad que se puede pedir. Una unidad de envío puede contener uno o más productos individuales. Al cursar un pedido, introduzca la cantidad de la unidad de envío o su múltiple.

---

### Aviso

Sujeto a cambios sin aviso. Excepto errores y omisiones. Asegúrese de utilizar la emisión más reciente.