

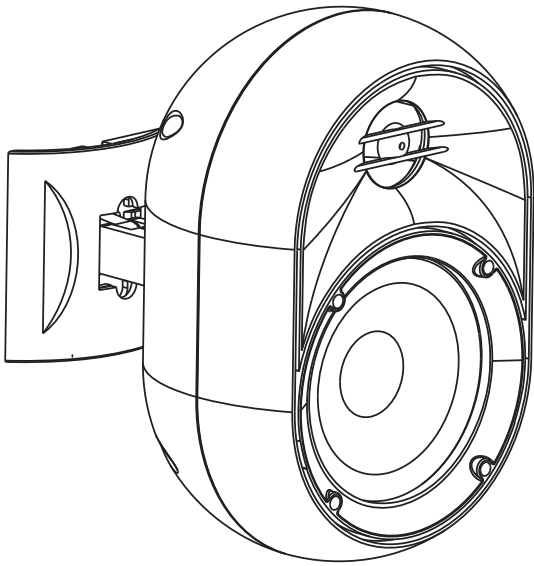
JAVA315

Enceinte tropicalisée d'installation pour amplificateur 100V ou 16 Ohms. Livrée avec support d'accroche murale.

Installation tropicalised speaker for 100V or 16 Ohms amplifiers. Delivered with wallmount bracket.

JAVA315b Noire/Black – Code H10921

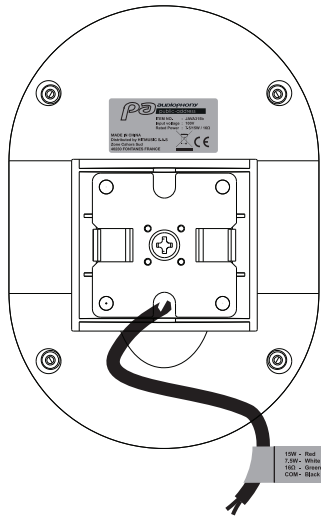
JAVA315w White/Blanche – Code H10922




Puissances Power outputs	7,5 / 15 W
Alimentation Voltage	100 V 16 Ohms
Composants Components	3" + 1"
Sensibilité (1W/1m) Sensitivity (1W/1m)	90 dB, +/-3dB
Réponse en fréquence Frequency response	90-20 000 Hz
Construction Material	Corps en ABS et grille aluminium Plastic enclosure and aluminium grille
Accroche Holding	Support d'accroche mural orientable Adjustable wall mounting bracket
Connections Connectors	Câble sur presse étoupe étanche IP55 Waterproof cable on gland IP55
Sélecteur de puissance Power rotary knob	15W 16Ω // 7,5 / 15 W 100V
Dimensions Dimensions	112x 158 x 160 mm
Poids Weight	0,9 Kg

Câblage

Wiring






CAUTION

Attention : Tension dangereuse
Les enceintes doivent être reliées à l'amplificateur en dernier.

Mettez l'amplificateur sous tension lorsque l'installation est terminée et vérifiée

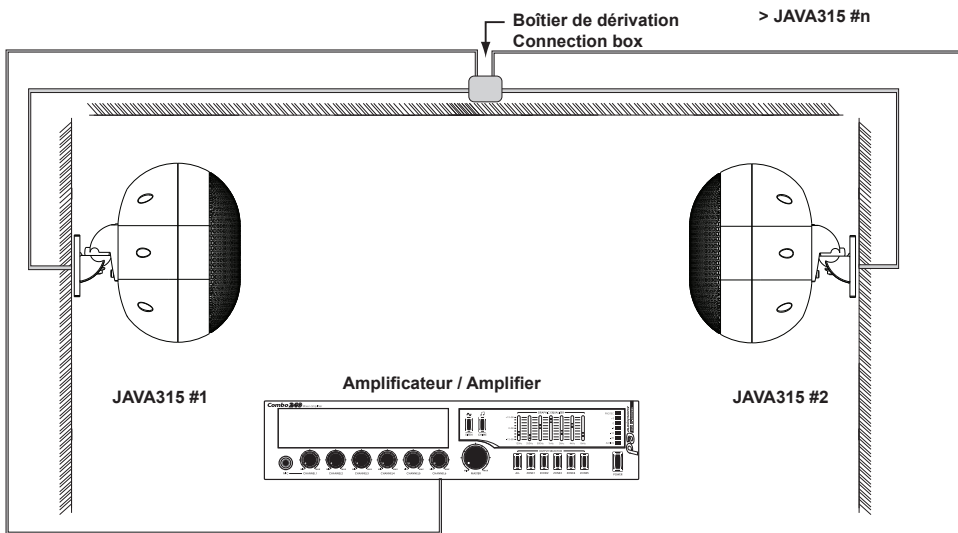
Dangerous voltage
Speakers must be connected last to the amplifier .

Turn the amplifier on when the installation is over and has been checked thoroughly.



Brancher les deux fils à la sortie de votre amplificateur et sélectionner la puissance désirée.

Connect the two wires on your amplifier and select the desired power.





CAUTION

Attention :

La somme des puissances de toutes les enceintes reliées ne doit pas excéder la puissance maximale de l'amplificateur.

Caution:

The sum of all connected speakers must not exceed the maximum power of your amplifier.

Dimensions

