

Plafonnier carré encastrable pour amplificateur 100V. Haut parleur deux voies.

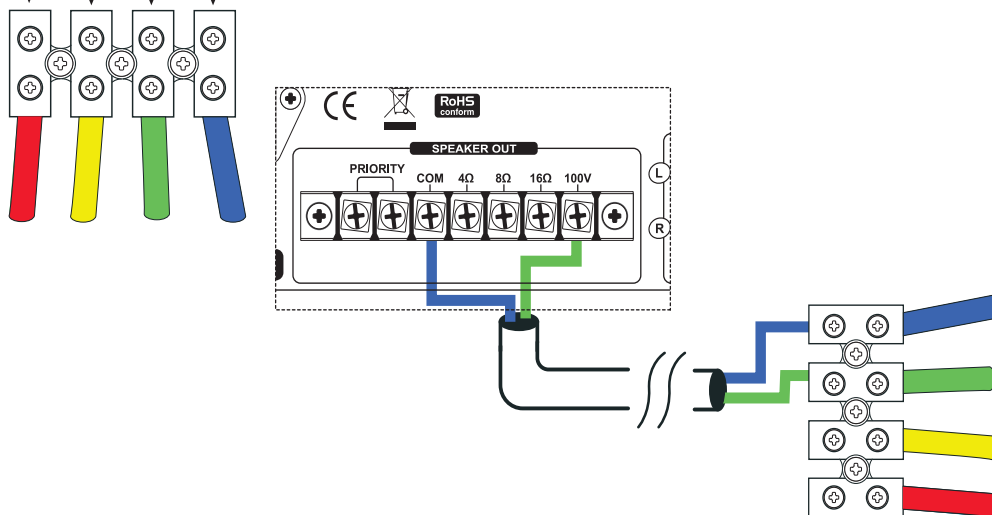
Square recessed ceiling speaker for 100V amplifiers. Two voices speaker.

Puissances Power outputs	5 / 10 / 20 W
Alimentation Voltage	100 V 8 ohms
Composants Components	4" + 1/2"
Sensibilité (1W/1m) Sensitivity (1W/1m)	89 dB, +/-3dB
Réponse en fréquence Frequency response	90-18 000 Hz
Construction Material	Corps en ABS blanc et grille métallique White plastic enclosure and metallic grille
Accroche Holding	4 pattes à visser 4 mouting clamp
Connections Connectors	Connecteur 4 contacts 4 contacts connector
Découpe d'encastrement Drill hole dimensions	156 x 156 mm
Dimensions Dimensions	190 x 190 x 80 (H) mm
Poids Weight	1,3 Kg

Câblage

Wiring

Rouge/Red : 20 W / 500Ω
 Jaune/Yellow : 10 W / 1kΩ
 Vert/Green : 5 W / 2kΩ
 Bleu/Blue : Commun / Ground



Attention : Tension dangereuse
 Les enceintes doivent être reliées à l'amplificateur en dernier.

Mettez l'amplificateur sous tension lorsque l'installation est terminée et vérifiée

Dangerous voltage

Speakers must be connected last to the amplifier.

Turn the amplifier on when the installation is over and has been checked thoroughly.

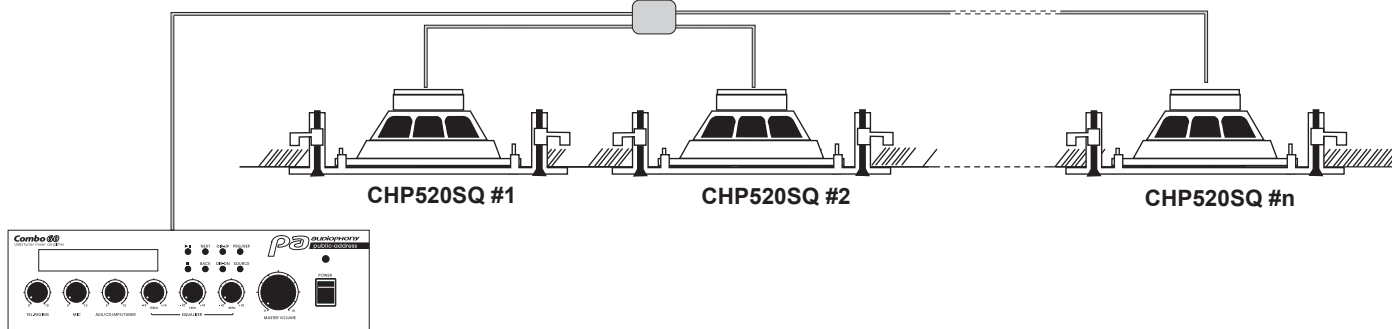


Attention :
 La somme des puissances de toutes les enceintes reliées ne doit pas excéder la puissance maximale de l'amplificateur.

Caution:

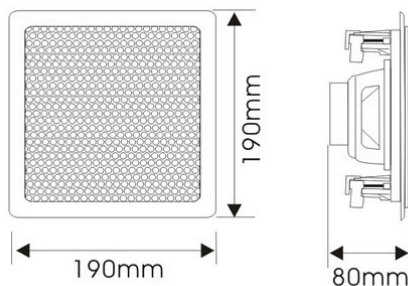
The sum of all connected speakers must not exceed the maximum power of your amplifier.

Boîtier de dérivation
 Connection box



Amplificateur /Amplifier

Dimensions



La société AUDIOPHONY public-address® apporte le plus grand soin à la fabrication de ses produits pour vous garantir la meilleure qualité. Des modifications peuvent donc être effectuées sans notification préalable. C'est pourquoi les caractéristiques techniques et la configuration physique des produits peuvent différer des spécifications et illustrations présentées dans ce manuel. Pour bénéficier des dernières informations et mises à jour sur les produits AUDIOPHONY® connectez-vous sur www.audiophony.com

AUDIOPHONY® est une marque déposée de HITMUSIC S.A. - Zone Cahors sud - 46230 FONTANES - FRANCE

Because AUDIOPHONY® takes the utmost care in its products to make sure you only get the best possible quality, our products are subjects to modifications without prior notice. That is why technical specifications and the products physical configuration might differ from the illustrations.

Make sure you get the latest news and updates about the AUDIOPHONY® products on www.audiophony.com

AUDIOPHONY® is a trademark of HITMUSIC S.A. - Zone Cahors sud - 46230 FONTANES - FRANCE