

ELV400PRO

GUIDE DE L'UTILISATEUR

9996 - Version 1.0 Janvier 2013

1 - Consignes de sécurité et montage

- Le montage et l'installation des structures et appareils de levage, dans une application fixe ou mobile, sont sous la responsabilité du monteur utilisateur.
- Ce dernier doit respecter les charges et les portées imposées par le fabricant, ainsi que la réglementation en vigueur en matière de sécurité du matériel et du personnel.
- Le choix des sections de structure porteuses et les capacités des appareils de levage doivent être parfaitement adaptés à la charge supportée.
- Les précautions optimales de sécurité doivent être prises lorsque des personnes évoluent sous les charges supportées par des structures et appareils de levage.
- Élingues ou chaînes de sécurité acier doivent être obligatoirement installées sur chaque projecteur ou sur tout autre accessoire accroché au support
- L'installateur doit prendre en compte le poids de la structure porteuse placée sur l'appareil de levage et le déduire de la charge admissible de celui-ci
- Dans tous les cas chaque prise de décision, concernant le choix du matériel et le montage, doit toujours être guidé par la notion de sécurité optimale.
- Tout appareil électrique suspendu sur ou par l'élévateur, doit impérativement être conforme aux règles techniques applicable aux appareillages électriques incorporés. (Norme CE).

1.1 - Vérification des pièces d'usures :

- Câble : Vérification visuelle lors de l'enroulement sur le treuil.
- Poulies : Coucher le pied et contrôler l'usure des poulies non visibles par les orifices des tubes.

1.2 - Condition des essais :

- Essai statique : 1,5 fois la charge.
- Essai dynamique : 1,2 fois la charge.
- Essai du câble : 5 fois la charge.

1.3 - Vérification périodique :

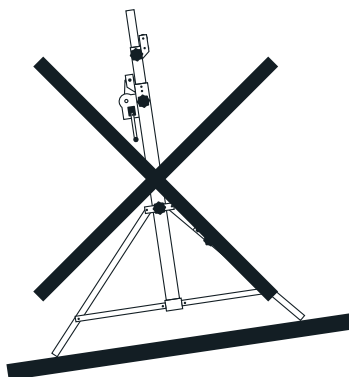
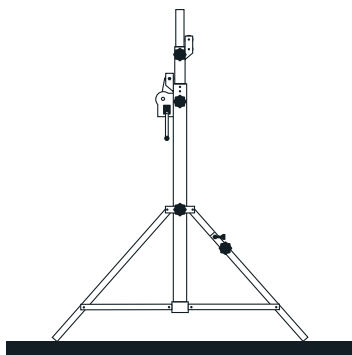


La vérification périodique est obligatoire tous les 6 mois pour les prestation mobiles et tous les ans pour les installations fixes.
Ce contrôle doit être fait par une personne agréée par le chef d'établissement et le registre de sécurité doit être mis à jour.

2 - Précautions d'utilisation

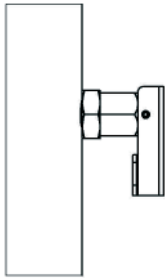


Placez toujours votre pied sur des surfaces planes et stables !

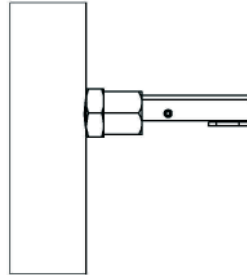




Bloquez chacune des sections à l'aide des goupilles de sécurité.
En cas de rupture du câble, ces goupilles empêcheront un dépliage intempestif des sections du pied.



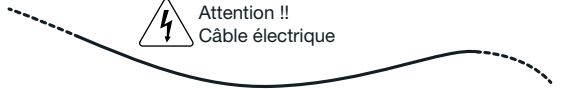
Verrouillée



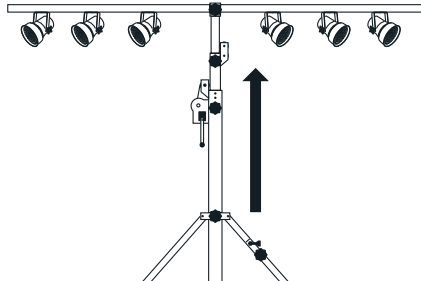
Déverrouillée



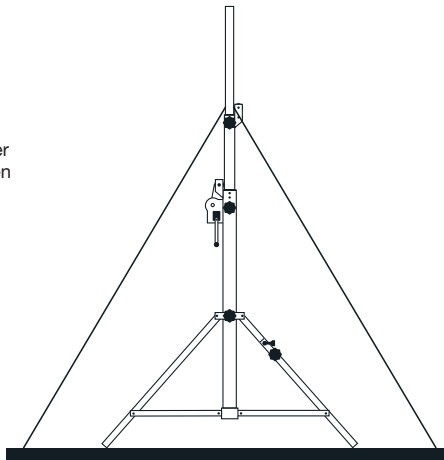
Attention !!
Câble électrique



Lorsque vous actionnez votre pied, assurez vous de ne pas vous trouver à proximité d'un câble ou d'un autre objet.

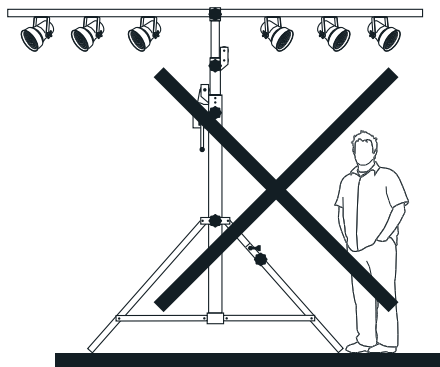


Lors d'utilisations en extérieur, haubaner votre pied pour éviter qu'il ne bascule en cas de fortes rafales de vent.

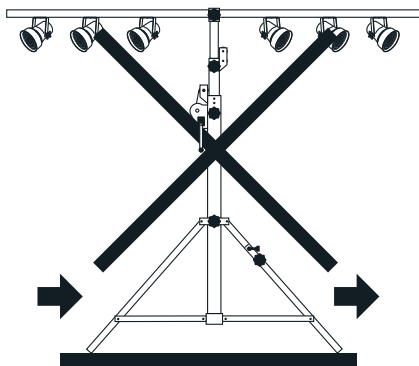




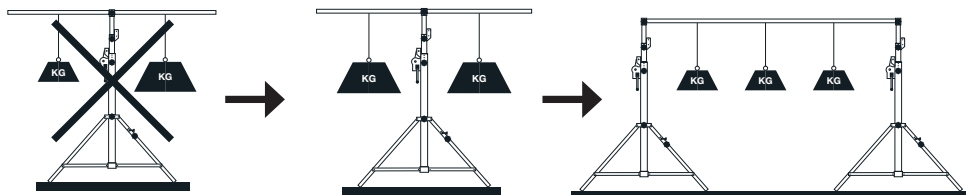
Respectez une zone de sécurité de 1,5 fois la hauteur du pied.
Évitez de vous placer sous le pied.



Ne déplacez pas le pied lorsque celui-ci est chargé et monté.



Lors de l'utilisation de barres d'accrochage, faites en sorte que les charges soient correctement réparties.
Pour plus de simplicité, utilisez deux pieds





Si vous installez le pied sur un sol non horizontal, utilisez la patte télescopique de rattrapage de niveau.

Le mat central doit toujours être parfaitement vertical.



3 - Caractéristique techniques

- Homologation : agréé TÜV
- Matière : Acier traité
- Finition électro-zinguée et peinture époxy noire
- Haut de mât : Ø 35 mm
- Treuil : Anti-retour auto-freiné à engrenage
- Câble : En acier galvanisé, diamètre 5 mm
- Hauteur Maxi. : 4,00 m
- Charge Maxi. : 80 kg
- Longueur plié : 1,59 m
- Poids : 23 kg

La société CONTEST® apporte le plus grand soin à la fabrication de ses produits pour vous garantir la meilleure qualité. Des modifications peuvent donc être effectuées sans notification préalable. C'est pourquoi les caractéristiques techniques et la configuration physique des produits peuvent différer des spécifications et illustrations présentées dans ce manuel.

Pour bénéficier des dernières informations et mises à jour sur les produits CONTEST® connectez-vous sur www.contest-lighting.com
CONTEST® est une marque de HITMUSIC S.A. - Zone Cahors Sud - 46230 FONTANES - FRANCE - www.hitmusic.eu