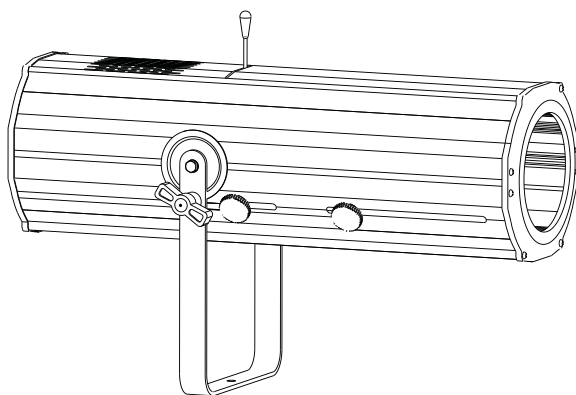


T-FOLLOW-330

CAÑÓN DE SEGUIMIENTO LED 330W

330W LED FOLLOW SPOT



MANUAL DE USUARIO / USER MANUAL

Este manual contiene información importante: léalo antes de poner el dispositivo en funcionamiento.



INTRODUCCIÓN



Gracias por elegir nuestro producto, lea detenidamente y por completo este manual y consérvelo para utilizarlo como referencia. Este manual contiene información importante sobre la instalación y el uso del producto. Siga estrictamente estas instrucciones cuando lo instale y lo utilice. Este cañón de seguimiento está hecho con una carcasa de aleación de aluminio, de alta eficiencia, ahorro energético y alta durabilidad. Para su uso en representaciones teatrales, culturales y artísticas, teatros, estudios, discotecas, hoteles, etc.

PAQUETE

En la caja vienen incluidos:

1 x T-FOLLOW-330

1 x Manual del usuario

Desenvuelva cuidadosamente el paquete, compruebe el contenido para asegurarse de están presentes todos los elementos y que se han recibido en buenas condiciones. Si falta alguna pieza o está dañada, póngase en contacto con su proveedor inmediatamente y retenga el material de embalaje para su inspección.

INSTRUCCIONES DE SEGURIDAD



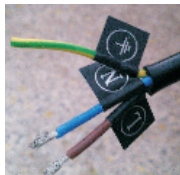
!!! IMPORTANTE !!! Para reducir el riesgo de incendio, electrocución o lesiones personales, siga las siguientes instrucciones de seguridad:

- Todo el personal relacionado con la instalación y el mantenimiento del presente equipo debe asegurar ser técnico cualificado.
- El presente aparato ha sido rigurosamente inspeccionado antes de su entrega, para garantizar que estas condiciones se cumplan de forma segura, el usuario debe cumplir con las normas recogidas en este manual.
- El fabricante no asumirá ninguna responsabilidad sobre ningún accidente o pérdida causada por cualquier operación no contemplada en el presente manual, ni la modificación del equipo sin permiso previo.

PRECAUCIONES EN LA INSTALACIÓN Y MANTENIMIENTO DEL EQUIPO

- Este producto está diseñado sólo para uso en interiores.
- Apague siempre, desconecte la energía y permita que el aparato se enfríe antes de su manipulación.
- Asegúrese de que se conecta al voltaje apropiado y de que el voltaje de la línea a la que se está conectando no sea mayor al indicado en la pegatina o en el panel trasero del aparato.
- A fin de garantizar la vida del dispositivo, no lo instale en lugares húmedos o en entornos que superen los 40°C. Garantice que los canales de ventilación estén despejados.
- Instale el aparato en un lugar estable y seguro. Asegúrese de que el cable de alimentación no está doblado, ni dañado y que no existe ninguna pieza floja o suelta (tornillos) causado por el transporte.

- Antes de conectar a la alimentación de 220V, realice inspecciones con el fin de asegurar que el cableado en la toma de corriente del interruptor de alimentación esté en un buen estado. Para garantizar el uso seguro de la alimentación, utilice una toma adecuada. El cable a tierra de este aparato es de doble color: amarillo y verde.
- Nunca debe instalarse sobre objetos inflamables, éstos deben estar a más de 1 metro del dispositivo.
- Desconecte siempre la alimentación antes de reparar o reemplazar piezas. El montaje o desmontaje debe ser realizado por un técnico cualificado.
- El cable de 3x1.5²:



- ≡ Línea a tierra
- N** Línea neutra
- L** Línea de fase

- Descripción de los símbolos:



Mantenga una distancia mínima de 1 metro entre la luz y el objeto iluminado.



Mantenga una distancia mínima de 0,5 metros entre la parte trasera de la luz y el objeto inflamable.



No es apto para instalarse directamente sobre la superficie de material inflamable.



Debe ser reciclado según la normativa UE sobre gestión de residuos para aparatos eléctricos y electrónicos.

ESPECIFICACIONES

- Voltaje de funcionamiento: 210V-230V AC, 50/60Hz
- Potencia: 330W
- LED: COB
- Temperatura de color : 8000K
- Flujo luminoso: 21000 lúmenes
- Intensidad : 0-100% luz lineal
- Modo de control: manual
- Nivel de protección: IP20

FUNCIONES

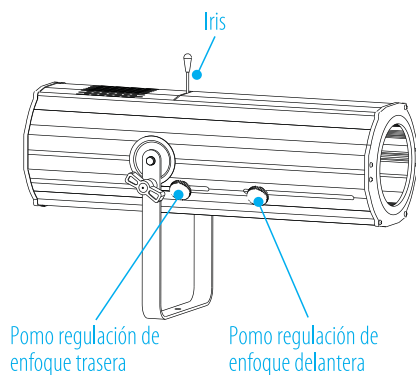


Figura 1



Figura 2

- Reducción de apertura: Regulación del diámetro del punto de luz, como se muestra en Figura 1.
- Regulación del enfoque: En el principio del uso de la luz, debido a la falta de enfoque, el punto de luz generalmente es tenue. Mueva los pomos de regulación de enfoque delantera y trasera para que el borde del punto de luz se va más claro.
- Regulación de temperatura de color: Gire el pomo izquierdo para regular la temperatura de color. Rango de regulación de temperatura de color: 3200K ó 5600K, como se muestra en Figura 2 arriba (en este panel de color hay 2 placas de temperatura de color, 1 placa de luz suave, 1 placa naranja + luz blanca).
- Selección de panel de colores: Gire el pomo derecho para seleccionar diferentes colores en el panel de color, como se muestra en Figura 2 arriba (en este panel de colores hay 4 placas de color + luz blanca).

GARANTÍA

- Los servicios de garantía sólo será válidos bajo situaciones de uso general.
- Todos los daños causados por un uso inadecuado, por ejemplo una mala conexión de alimentación, la utilización de un accesorio no contemplado en usos generales, el uso no siguiendo la normativa y precauciones de este manual, el daño causado por el transporte u otro accidente, la reparación o cambio en la estructura no aprobada por la empresa, el uso erróneo o el daño causado por la negligencia, la instalación inadecuada, etc., no están incluidos en esta garantía.
- Nuestros servicios de garantía no abarcan los costes de accesorios, piezas consumibles, dispositivos auxiliares, transporte y servicios a domicilio de técnicos.
- Si tiene problemas que no pueden resolverse o dudas, póngase en contacto con su distribuidor.



INTRODUCTION



Thank you for choosing our product, please read this instruction manual carefully and completely, and keep for reference use. This manual contains important information about the installation and usage of follow spotlight. Please comply with these relevant instruction strictly when install and use it. This follow Spotlight is made up of aluminum alloy shell with the future of beautiful shape, high power and energy saving. It can also be used in large- scale theatrical performances, theater, studio, Tego, hotels and other places.

WHAT IS INCLUDED?

The following items are included in the box:

1 x T-FOLLOW-330

1 x User manual

Carefully unpack the carton, check the contents to ensure that all parts are present, and have been received in good condition. Contact your supplier immediately and retain packing material for inspection if any part is missing or damaged.

SAFETY INSTRUCTIONS



WARNING !!! To reduce the risk of fire, electric shock, or injury to persons, follow these important safety instructions:

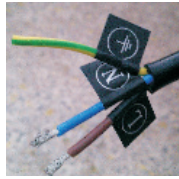
All the people related to the equipment installation and maintenance must:

- With electrical technician qualifications.
- The lamps have been strictly inspected before delivery. To ensure that these equipments are normal and safe operation, the user must comply with the following safety rules and precautions of this manual.
- Key: manufacturer is not responsible for the accident and loss raised by un-normal operation not in accordance with this instruction or modify the equipment without permission.

EQUIPMENT INSTALLATION AND MAINTENANCE

- Pay special attention to that if power supply voltage is consistent with the host marking, ensure that the voltage is in the identified voltage range of technical parameters.
- Check before connecting 220V AC to make sure the power switch socket is well connected. To ensure the safety of power supply, use a qualified power outlet or cut off the plug to connect the switch directly. The grounding line of this light is yellow/green.
- Attention should be paid to the movement or installation and use of metal lamps to avoid collisions with lights.
- Please check if there is any damage due to transportation or screw loosening before use.
- Please install the lights in Celsius below 40°C ventilated dry environment, at the same time to ensure smooth ventilation slot.

- When using lights can not be installed on the surface of ordinary combustible objects, and more than 100 cm away from combustible objects, lights must be grounded reliable connection.
- The lens on the lamp produces visible failure degree damage, such as cracks or deep marks, should be replaced. When the light source is damaged or deformed, it should be replaced.
- It is strictly prohibited to exceed the rated technical conditions.
- During installation, wiring, commissioning and inspection, power operation is strictly prohibited and shall be carried out by professional personnel.
- Users are not allowed to alter their machines without authorization.
- When the power is disconnected, the damaged lamp tail line should be replaced in time by the professional personnel. The specification is 3×1.5^2 wire.



- ⏏ Earth line
- N** Null Wire
- L** Phase line/ Live Wire

• Identification



Keep the minimum distance between the lamp and the object being 1 meters.



Keep the shortest distance between the rear of the lamp and the combustible is 0.5 meters.



It does not apply directly to the surface of ordinary combustible materials.



Recycling according to EU's waste electrical and electronic requirements.

TECHNICAL PARAMETERS

- Working voltage: AC210V-230V, 50/60Hz
- Watt: 330W
- LED: COB
- Color temperature: 8000K
- Luminous flux: 21000LM
- Dimming : 0-100% linear dimming
- Control mode: Manual
- Levels of protection: IP20

MAIN FUNCTIONS AND OPERATIONS

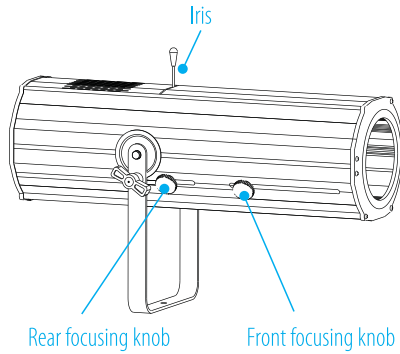


Figure 1

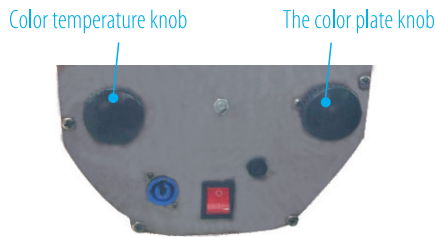


Figure 2

- **IRIS:** Adjust the size of the spot diameter, As in Figure 1.
- **ZOOM:** When this light was used for the first time, the spot will all be dark because it has not been focused. Adjust the two focus knobs to make the edge of the spot clearer.
- **Color temperature adjustment:** Turn the left knob to adjust the color temperature. Color temperature range: 3200K or 5600K, as in figure 2.(there are 2 color temperature plates, 1 soft light plate, 1 orange plate and white light plate).
- **Color plate selection:** rotate the right knob to select different colors on the color plate, as shown in figure 2.(4 color plates with white light on this color plate).

WARRANTY

- Warranty service is only valid under normal use.
- All man-made damage, such as inadequate access to power, the use of inappropriate accessories, non manual use, damage for transport and other accidents, non- approved repair or modification, misuse or damage caused by negligence, improper installation, are not in warranty.
- This warranty does not cover accessories, vulnerable parts, assistive devices, transportation and maintenance personnel on- site service fee.
- When you can not solve the problem or have questions, please contact us.

