

Bedienungsanleitung

Operation instruction

Instructions d'utilisation

Instrucción de uso



NIVOflex®-Professional, NIVOflex®-Stabilo, NIVOflex®-Comfort, NIVOflex®-Airstage, NIVOflex®-Light, NIVOflex®-Multi, NIVOflex®-MultiRel, NIVOflex-Event



Höheneinstellung

Für NIVOflex®-Professional und NIVOflex®-Stabilo

Die richtige Handhabung der Podeste ist die wichtigste Voraussetzung für einen funktionsgerechten und sicheren Aufbau.

Podest an beiden Kopfseiten des Oberrahmens leicht anheben, um die Rastbolzen zu entlasten. Dann mit der rechten Hand den Bowdenzuggriff unter der Platte ziehen (Abb. 1). Podest ein Stück über die gewünschte Höhenrastung anheben. Griff loslassen.

Oberrahmen absenken, bis die Bolzen hörbar einrasten (Abb. 2).

Überzeugen Sie sich durch Sichtkontrolle, daß alle vier Bolzen eingerastet sind.

For NIVOflex®-Professional and NIVOflex®-Stabilo

The correct handling of the platforms is one of the most important condition for a functional and safe installation.

Lift the platform a little bit at the short sides of the upper frame to release the bolts. Pull with the right hand the bowden-grip below the platform-top (picture 1), lift the platform to the desired height. Release the grip and lower upper-frame until the bolts are clicked inside the pre-drilled holes (picture 2).

Please also check visually that all four bolts are locked.

Höhe 20 und 40 cm bei NIVOflex®-Professional

Die Höheneinstellung 20 cm erfolgt nicht durch Einrasten der Bolzen. Hierzu sind die an der Innenseite der Scherenprofile eingeklemmten Sicherungsbolzen (Abb. 3) in die hierfür vorgesehenen Bohrungen der Scherenarme einzustecken.

Für die Höheneinstellung 40 cm (33 1/2 cm) müssen die Bolzen einrasten. Zusätzlich müssen jedoch Sicherungsbolzen in die vorgesehenen Bohrungen der Scherenarme eingesteckt werden. Beachten Sie hierzu bitte die Hinweise an den Scherenarmen (Abb. 4).

Height 20 and 40 cm at NIVOflex®-Professional

The height-adjustment for 20 cm does not happen by locking the bolts of the bowden-cable into the holes. But please find inside the scissor-arms safety-bolts (picture 3) which have to be inserted into the particular borings within the scissor-arms.

For 40 cm (33 1/2 cm) the bolts of the bowden-cable have to be locked in but additional the safety-bolts are to be inserted into the particular borings within the scissor-arms (picture 4).

Ajustement en hauteur

adminisaPour NIVOflex®-Professional et NIVOflex®-Stabilo

Le manient correct des podiums est la condition préalable importante pour un montage sûr et sans problèmes.

Soulever légèrement le podium sous le plateau de chaque côté étroit pour décharger les boulons d'arrêt. Ensuite, de la main droite, tirer la poignée Bowden sous le plateau (dessin 1).

Lâcher la poignée et abaisser le plateau légèrement au dessus de la hauteur désirée. Lâcher la poignée.

Abaisser le plateau jusqu'à ce que les boulons d'arrêt rentrent dans leur encoche (dessin 2).

NIVOflex®-Professional y NIVOflex®-Stabilo

El buen manejo de las plataformas es fundamental para poder usarlas con seguridad. Levantar la plataforma en los cabezales para librar los bulones de alturas. Con la mano derecha se tira de la palanca para desencajar el bulon (Fig. 1). Se levanta la plataforma un poco mas que la altura que se precisa y se suelta la palanca.

Ahora se deja caer el marco superior hasta que encaje (Fig. 2). Controle que los cuatro bulones estén encajados.

Controle que los cuatro bulones estén encajados.

Hauteur 20 et 40 cm de NIVOflex®-Professional

Les podiums peuvent être ajustés à une hauteur de 20 cm. Pour cela, prendre les goupilles de sécurité qui se situent à l'intérieur du pied en ciseaux et les glisser dans les perçages du pied prévus à cet effet (dessin 3).

Pour atteindre la hauteur de 40 cm (33 1/2 cm), il faut que les boulons soient bien dans l'encoche. Glisser également les goupilles de sécurité dans les perçages prévus à cet effet.

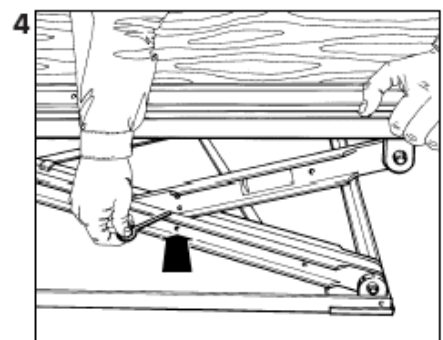
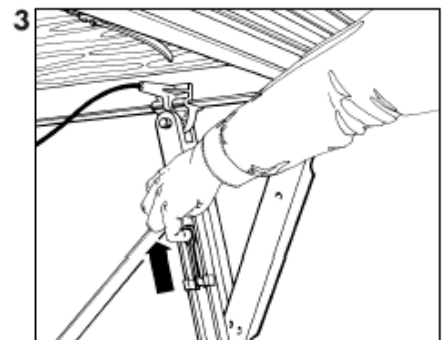
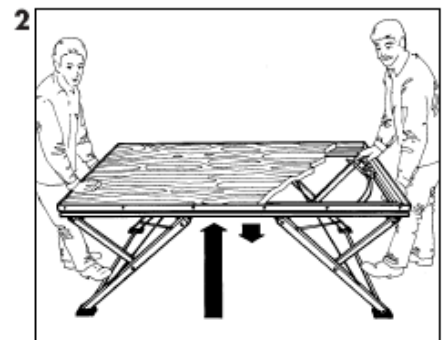
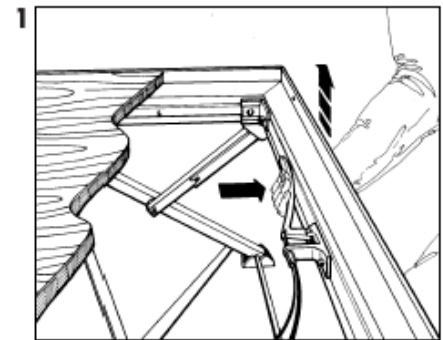
Nous vous demandons ici de respecter les indications situées sur les pieds (dessin 4).

Alturas 20 y 40 cm NIVOflex®-Professional

La altura de 20 cm no encaja en los taladros de bulones. Para esto hay en las tijeras unos taladros en los que se encajan unos bulones sueltos (Fig. 3) que van fijados en la parte interior de la tijera.

Para la altura de 40 cm (33 1/2 cm) se procede igual que para la de 20 cm y se encajan los bulones de altura en el marco superior.

Veán también las pegatinas en los brazos de tijeras (Fig. 4).



Height adjustment

Höhe 20 und 40 cm bei NIVOflex®-Stabilo

Die Höheneinstellung 20 cm erfordert keine zusätzliche Sicherung.

Für die Höheneinstellung 40 cm sind zusätzlich die an den Ecken angebrachten Sicherheitsstützen nach unten zu klappen und auf das Rundrohr zu stellen (Abb. 5 und 6).

Height 20 and 40 cm at NIVOflex®-Stabilo

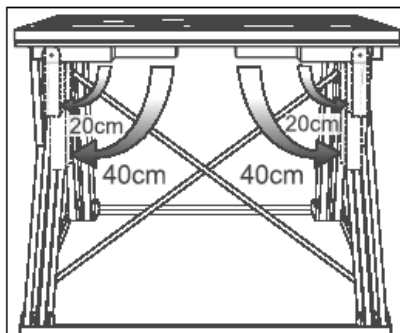
The heightadjustment for 20 cm does not require an additional support for safety. For the heightadjustment of 40 cm there are additional struts connected to the corners of the construction which are to be folded down and arrested to the bottomtube (picture 5 and 6).

NIVOflex®-Comfort und -AirStage

Abdeckkappen mit dem Haken aus der Platte ziehen. Hebel in die Aufnahme stecken und ca. 90° drehen, damit der Hebel Kraft aufnehmen kann. Nur einer der beiden Hebel entriegelt die Höhenverstellung des Podestes (rot markierte Aufnahme). Der andere dient nur zum Heben und Senken auf dieser Seite. Wenn der Hebel auf der Entriegelungsseite noch um weitere 90° gedreht wird, läßt sich die Höhe des Podeste verändern. Es gilt das gleiche Prinzip wie oben unter Stabilo/Professional beschrieben (Abb. 7 und 8).

NIVOflex®-Comfort and -AirStage

Remove plastic covers out of the wooden top with the hook at the end of the T-bar handle. Put T-bar on to the bolts and turn 90° in order that the T-bar can take force. Only one of the T-bars unlocks/locks the mechanism. (see red marks). The other T-bar is used only for lifting and lowering. In case that the handle is still turned 90° the height of the platform can be adjusted. The same principle like Stabilo/Professional (picture 7 and 8).



Höhe 20 und 40 cm bei Height 20 and 40 cm at Hauteur 20 et 40 cm de Altura 20 y 40 cm de NIVOflex®-AirStage

Ajuste de alturas

Hauteur 20 et 40 cm de NIVOflex®-Stabilo

Le réglage en hauteur de 20 cm nécessite aucune sécurité supplémentaire.

Pour atteindre la hauteur de 40 cm, il faut déplier les supports de sécurité situés à l'intérieur des pieds juste en dessous des angles et placer ces supports sur le tube rond (dessins 5 et 6).

Alturas 20 y 40 cm NIVOflex®-Stabilo

La altura de 20 cm no requiere un soporte de altura.

Para la altura de 40 cm hay que encajar unas patillas que van montadas en los ángulos superiores sobre los tubos inferiores de las patas (Fig. 5 y 6).

NIVOflex®-Comfort et -AirStage

Retirer les capuchons à l'aide du crochet. Introduire le levier dans le logement et faire une rotation de 90° environ jusqu'à ce que le levier trouve une résistance. Un levier seulement déverrouille le réglage en hauteur du podium (logement marqué en rouge). L'autre sert à monter ou à descendre de ce côté. On modifie la hauteur du podium en faisant une rotation supplémentaire de 90° sur le côté de déverrouillage. Le principe est le même que Stabilo/Professional décrit plus haut (dessin 7 et 8).

NIVOflex®-Comfort y -AirStage

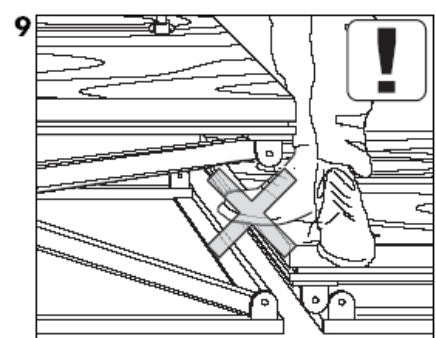
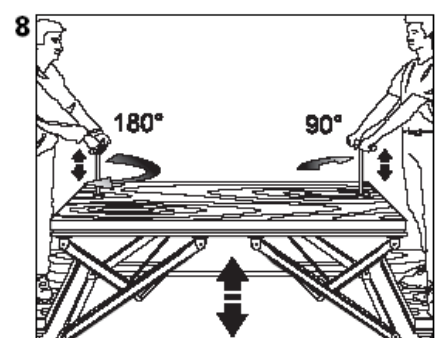
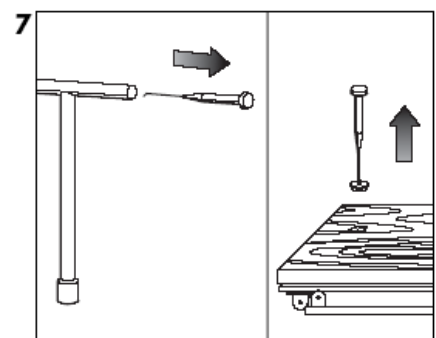
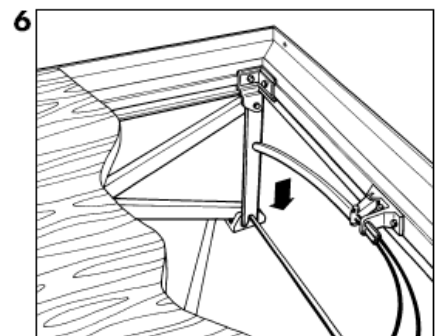
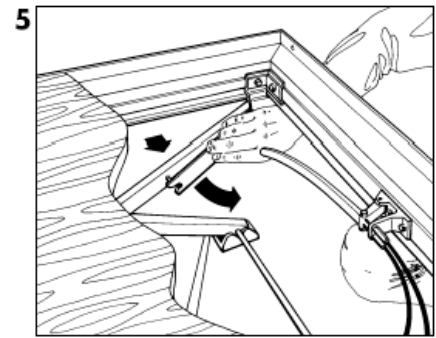
Quitar las tapas de PVC con el gancho. Introducir la palanca en la perforación y tomar aprox. unos 90°. Solamente una de las palancas es la que abre el mecanismo de cerradura (marcada de rojo). La segunda es solo para alzar al mismo nivel. Después de tomar la palanca otros 90° se podrá alzar o bajar la plataforma a la altura necesaria. El sistema funciona igual que el de Stabilo/Professional. (Fig. 7 y 8).

Warnung: bei stationär eingebauten AirStage kann sich beim Absenken eine Scherkante ergeben. Vorsicht mit den Füßen (Abb. 9)!!

Important: In case of a stationary and fixed installation of the AirStage a jam danger might happen during lowering. Be careful with your feet (picture 9)!!

Attention: une arrête coupante peut se produire lors de l'abaissement avec l'installation stationnaire AirStage. Soyez prudent avec les pieds (dessin 9)!!

Importante: en caso de instalar AirStage de forma fija en la sala se producen unos cantos que pueden dañar los pies al bajarse la plataforma (Fig. 9).



NIVOflex®-Light

Wechselfuß □ 40 mm oder Ø 48,3 mm in die Aufnahme stecken und Flügelschraube gleichmäßig anziehen.

NIVOflex®-Light

Changeable legs □ 40 mm or Ø 48,3 mm will be put into the corner casting and tighten wing-nut constantly. (picture 11)

NIVOflex®-Event

Wechselfüße □ oder Ø 40-60 mm in die Aufnahme stecken und Handrad fest anziehen. Die Elemente mit den integrierten Verbindungshaken nach Vorne bzw. zur rechten Seite Reihe für Reihe aufstellen, so dass immer das nächste Element in den Verbindungshaken greift. Über Höhe 150 cm sind Verstrebungen an den Steckfüßen notwendig. Fragen Sie dazu bitte Ihren NIVOflex-Partner.

Bei hohen Schub-Belastungen sollten die Bühnenpodeste untereinander mit in den T-Nutenkanälen liegenden Kunststoffklammern stabilisiert werden. Diese T-Nutenkanäle dienen ebenfalls zur Aufnahme der Zubehörteile. (Abb. 12)

NIVOflex®-Event

Insert the legs r or Ø 40-60 mm in the corner socket and tighten the star knob. Platforms are fitted with integrated connecting hooks on two adjacent sides. Therefore, after inserting the legs arrange platforms so that the connecting hooks of one platform align and with the plain side of an adjoining platform.

Cross bracing is not required for stages up to 150 cm high. For stages over 150 cm please contact your NIVOflex-supplier.

When there is likely to be high horizontal loads the platforms fit the plastic-clamps in the T-channel. This T-channel is also useful for connecting accessories. (picture 12)

NIVOflex®-Multi und MultiRel

Hebel in die Sechskant-Aufnahme stecken und bis zum Anschlag in Richtung „auf/open“ drehen. Wechselfuß □ 60 mm in die Aufnahme stecken und den Hebel kräftig in Richtung „zu/fix“ drehen.

Hinweis: Bei diesem Exzenter-Verschluß spüren Sie beim Schließen einen Exzenter-Druckpunkt, den Sie für optimale Festigkeit überschreiten sollten. Ab Höhe 200 cm sind Verstrebungen an den Steckfüßen notwendig. Bitte fragen Sie dazu Ihren NIVOflex-Vertriebspartner. (Abb. 13).

NIVOflex®-Multi and MultiRel

Put handle in hexagon-hole and turn in open-direction. Changeable legs □ 60 mm in corner casting and turn handle in direction fix.

Note: with this eccentric-fixation you will note during tightening a pressure-point which you should exceed for optimal fixation. For heights more than 200 cm additional strutting is necessary. Please contact your NIVOflex-Partner (picture 13).

NIVOflex®-Light

Introduire le pied variable □ 40 mm ou bien Ø 48,3 mm dans le logement et serrer régulièrement les écrous à ailettes. (dessin 11)

NIVOflex®-Light

Introducir la pata intercambiable de □ 40 mm o Ø 48,3 mm en la esquina y apretar las tuercas mariposas de forma simétrica. (fig.11)

NIVOflex®-Event

Introducir las patas intercambiables de □ o Ø 40-60 mm en la toma de la esquina. Después apretar el tornillo fuerte. Las plataformas se han de montar de forma que el conector integrado este en la parte delantera o en la derecha. Así se ha de instalar fila por fila para que los conectores se agarren a la siguiente plataforma.

Para montajes más altos de 150 cm se han de usar arriestramientos. Pregunte para más información a su Agente de NIVOflex.

En caso que se propongan altas fuerzas horizontales hay que añadir unas conexiones de plástico entre las plataformas que se fijan en los canes de forma T. Estos también se usan para fijar los accesorios. (dessin 12)

NIVOflex®-Event

Enfoncher les pieds amovibles de section r ou Ø 40-60 mm dans leurs logements et serrer le volant. Placer les éléments à crochets d'assemblage intégrés vers l'avant et le côté droit, rangée par rangée, de telle sorte que ce soit toujours le prochain élément qui s'enclenche dans les crochets d'assemblage. Quand la hauteur dépasse 150 cm, il y a lieu de placer des entretoises sur les pieds de fixation.

Dans le cas d'une lourde charge, il est nécessaire de stabiliser les piédestals entre eux au moyen d'agrafes en plastique se trouvant dans les gorges en T. Ces gorges en T servent également de supports aux accessoires. (fig.12)

NIVOflex®-Multi et MultiRel

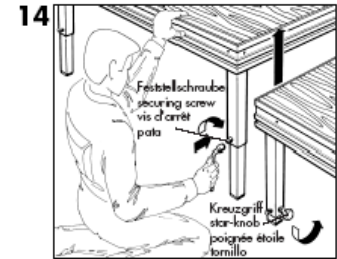
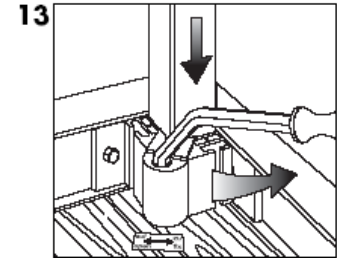
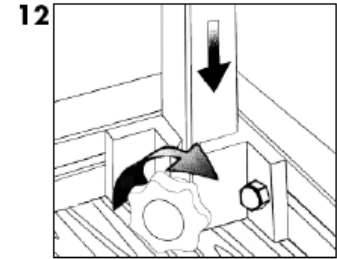
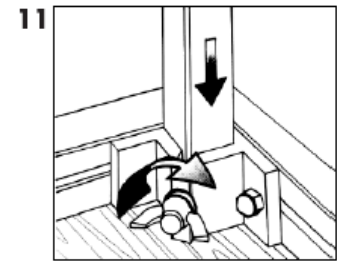
Introduire le levier dans le logement hexagonal et tourner dans le sens "auf/open". Introduire le pied variable □ 60 cm dans le logement et tourner le levier avec vigueur dans le sens „zu/fix“.

Remarque: Lors de ce blocage excentrique vous sentez une pression de l'excentrique que vous devez surmonter pour obtenir une résistance optimale. Des entretoises sont nécessaires entre le logement des pieds à partir d'une hauteur de 200 cm. Adressez-vous, s.v.p., à votre vendeur de NIVOflex (dessin 13).

NIVOflex®-Multi y MultiRel

Introducir la palanca en el taladro hexagonal y tomar en dirección "auf/open". Introducir la pata intercambiable de □ 60 mm en la esquina y apretar la palanca en dirección "zu/fix" hasta su tope.

Nota: Con el sistema de cerradura se nota un punto de 'apriete'. Este punto se ha de pasar ligeramente. A partir de la altura 200 cm son necesarios arriestramientos. Consulte a su Distribuidor NIVOflex (Fig. 13).



Einstellung der Teleskopfüße

Die Höheneinstellung der Teleskopfüße erfolgt durch Lösen bzw. Festdrehen des Kreuzgriffes und der Feststellschraube M 10 (Abb. 14).

Ajustement des Pieds Télescopiques

L'ajustage en hauteur des pieds télescopiques s'effectue en serrant et desserrant la poignée étoile M 10 et la vis d'arrêt (dessin 14).

Ajuste de patas telescópicas

El ajuste de las patas telescópicas se realizara soltando y fijando los tornillos en la pata (Fig. 14).

Adjustment of telescoping legs

The height-adjustment of the telescoping-legs is to be made by loosen or tighten the star-knob and the screw M 10 (picture 14).

Flächenverbund

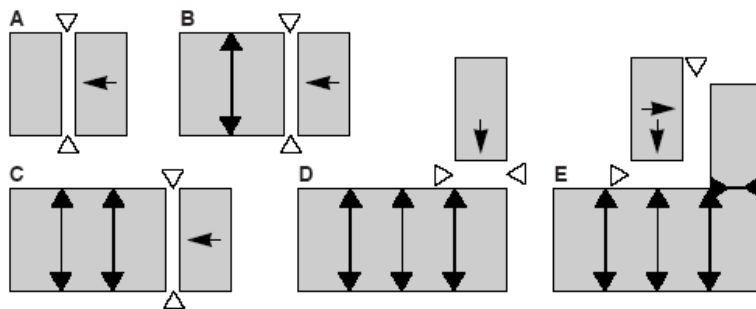
Pro Podestverbund werden zwei Klemmverbinder benötigt.
Der Klemmverbinder wird in den oberen C-Kanal des Aluminiumrahmens eingeschoben und vorgespannt (Abb. 15).
Danach den Klemmverbinder ganz einschieben und mittels Kugeldrehler festdrehen (Abb. 16).

Um die Verbindung wieder zu lösen, wird die Schraube des Klemmverbinders nach links gedreht. Anschließend können die Podeste getrennt werden (Abb. 17).

For each connection two clamp-connectors are necessary.
The clamp-connector is to be put into the channel of the aluminum frame (picture 15) and tightened a bit. Put into totally and screw with ball screw driver into position (picture 16).

To loosen the connection the screw of the clamp-connector is to be turned left. Afterwards you can separate the platforms (picture 17).

Verbundschema / Combination example / Schéma de montage / Esquema de conexión:



Zubehör

Geländermontage bei NIVOflex®-MultiRel

MultiRel-FüÙe (□ 60mm mit Innereinsatz) wie oben beschrieben einsetzen. Abdeckkappen mit dem Haken aus der Platte ziehen. Stahlbolzen durch die Platte in den Innereinsatz einstecken. Geländer aufsetzen und mit den seitlichen Schrauben sichern (Abb. 18 und 19).

Liaison

Pour lier deux accouplements de serrage, il vous faut deux accouplements de serrage.
Glisser et serrer l'accouplement de serrage dans le canal C du cadre en aluminium (dessin 15).
Ensuite, faire glisser entièrement l'accouplement de serrage et finir de le serrer à l'aide du tournevis (dessin 16).

Pour déserrer l'accouplement de serrage, tourner la vis de l'accouplement de serrage vers la gauche (dessin 17).

Para cada conexión se necesitan dos conectores.
El conector se introduce en la canal C del marco de la plataforma y se fija con fuerza (Fig. 15 y 16).

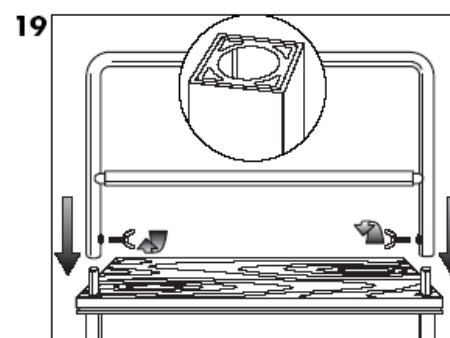
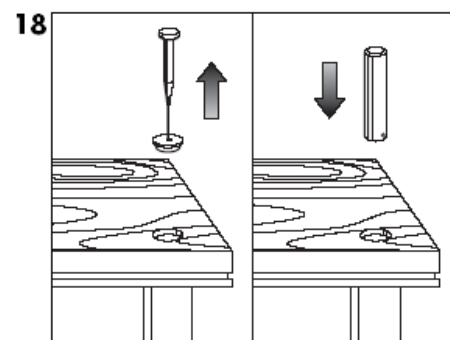
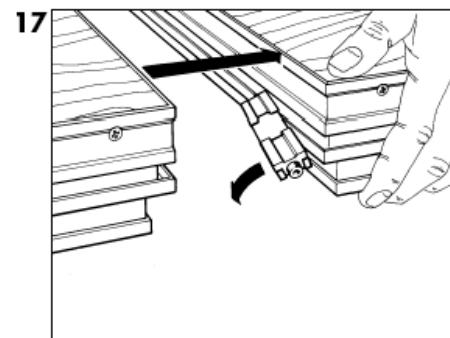
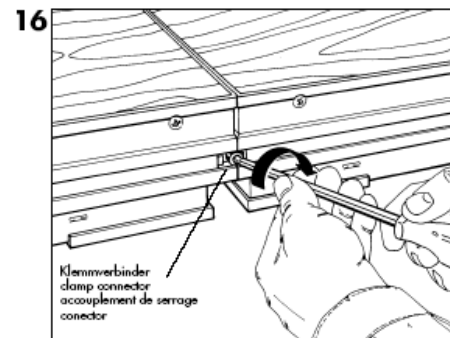
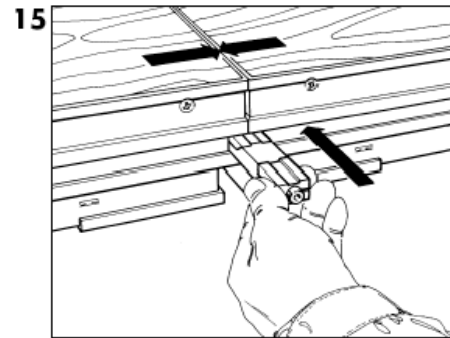
Para soltar la conexión se suelte el tornillo hacia la izquierda. Ahora se podrán separar las plataformas (Fig. 17).

Accessoires

Montage garde-corps NIVOflex®-MultiRel

Installer les pieds MultiRel (□ 60 mm à prise intérieure) suivant la description ci-dessus.
Retirer les chapeaux du plateau avec le crochet. Introduire les broches en acier à travers la table dans le logement intérieur. Poser le garde-corps sur les broches et fixez-le avec les vis latérales (dessins 18 et 19).

Connection



Accessories

Installation of safety-railing for NIVOflex®-MultiRel

MultiRel legs (□ 60mm with inserting) are to be fixed as per above mentioned description. Remove the cover with hook out of the wooden top. Put steel-bolt into the inserting, set-up railing and fix with screws at the sides (picture 18 and 19).

Absturzsicherung

Nutenstein einlegen und mit Madenschraube und Imbus fixieren. Geländer mit Sterngriff am Nutenstein befestigen (Abb. 20).

Gleiche Vorgehensweise für sonstiges System-zubehör wie Holzverblendungen, Stuhlhalte-leisten etc., die am oberen C-Kanal befestigt werden.

Safety-railings

Put linking-block into the C-channel and fix hexagon-socket-screw. Railings to be connected to linking-block with star-knob (picture 20). Same adjustment with other accessories like wooden-maskings, chair-stop-rails etc. which will be connected to the C-channel.

Variable Anstelltreppe

Die einzelnen Treppenelemente zusammenstellen und mit Sechskantschrauben und Flügelmuttern durch die vorhandenen Verbundbohrungen verbinden/sichern (Abb. 21 und 21 A).

Variable stair-case

Setup single steps together and combine/screw with wing-nuts through indicated borings (picture 21 and 21 A).

Treppengeländer

Geländer mit Sechskantschrauben und Flügelmuttern seitlich an der montierten Treppe befestigen (Abb. 21 und 21 B).

Banister-railing

Fix banister-railing with screws and wing-nuts to the stair-case (picture 21 and 21 B).

Textilverblendung - Klettenhaftband

Die Schutzfolie entfernen, das Klettenhaftband ohne Zug in die Aussparung oberhalb des C-Kanals einkleben und festdrücken. Den Vorhang mit dem aufgenähten Flauchband andrücken (Abb. 22).

Textile-masking - velcro-tape

Remove the interliner and put the male velcro-tape without tension into the nut within the aluminum-profile. Push the curtain/textilemasking with the female velcro to the male velcro-tape (picture 22).

Alle Schraubverbindungen regelmäßig überprüfen. Beim Abbau jeweils in umgekehrter Reihenfolge verfahren. Every screwed connection should be checked upon in due time. For demounting opposite seriation.

Accesorios

Montaje de Barandillas para NIVOflex®-MultiRel

Introducir patas MultiRel □ 60 mm con pieza interior) como antes descrito. Sacar las tapaderas de plástico con el gancho. Introducir el bulón de acero. Montar la barandilla sobre los bulones y fijar los tornillos de mariposa (Fig. 18 y 19).

Garde-corps

Glisser le coulisseau, le fixer à l'aide de la vis sans tête et de la clé pour vis hexagonales. Fixer le garde-corps au coulisseau à l'aide de la poignée étoile (dessin 20).

Procéder de la même façon pour le montage de toutes les autres accessoires comme les panneaux de bois, les profils d'arrêt pour chaises etc. qui se fixent dans le canal C.

Barandilla

Introducir la tuerca corredera en la canal C y fijarla con el tornillo. Fijar la barandilla con el tornillo de estrella a la tuerca corredera (Fig. 20).

El mismo tipo de fijación se usa para revestimientos de madera topes de sillas etc.

Escalier variable

Assembler les différents éléments de l'escalier au moyen des vis hexagonales et écrous à ailettes (dessins 21 et 21 A).

Escalera variable

Junter los elementos y fijarlas con los tornillos y tuercas de mariposa (Fig. 21 y 21 A).

Rampe d'escalier

Fixer la rampe sur le côté de l'escalier à l'aide des vis hexagonales et écrous à oreilles (dessins 21 et 21 B).

Barandilla de escalera

Fijar la barandilla con los tornillos en el lateral de la escalera (Fig. 21 y 21 B).

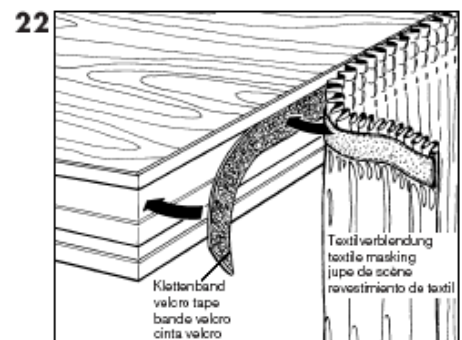
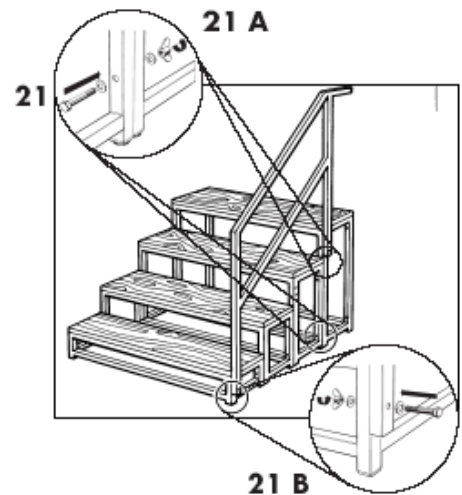
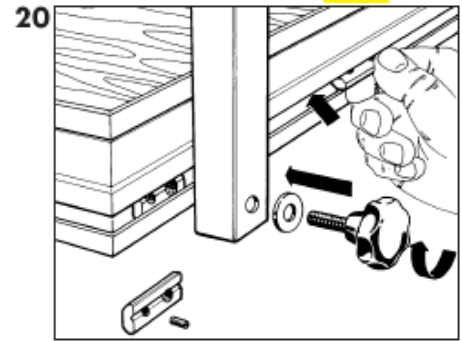
Jupe de scène - bande velcro

Oter le film protecteur, coller la bande velcro dans la rainure qui se situe au-dessus du canal C et presser la pour qu'elle adhère bien. Y fixer le rideau équipé de l'autre velcro (dessin 22).

Revestimiento de textil - cinta velcro

Pegar la cinta velcro en la canal superior de la plataforma. El revestimiento de textil se puede fijar ya que lleva la cinta velcro ya cosida (Fig. 22).

Vérifier régulièrement toutes les fixations par vis. Lors du démontage, il vous suffit de procéder dans le sens inverse. Todas las conexiones de tornillos se han de controlar periódicamente.



Hinweis für Außeneinsätze: die als Standard eingebaute lasierte Tischlerplatte ist nur bedingt für Außeneinsätze geeignet und darf nicht naß werden. Für Außeneinsätze empfehlen wir wetterfeste Siebdruckplatten.

Information for out-door use: the normal standard-wooden top, natural glazed, is only to be used qualified for out-door use and should not be wet. We would recommend to use a silk-screen top instead.

Information pour l'usage à l'extérieur: La surface standard glacée ne doit pas être exposée à la pluie. Nous recommandons pour l'usage à l'extérieur notre surface spéciale résistante contre l'humidité.

Información para el uso al aire libre: Las superficies estándar no se pueden mojar con líquidos ya que no se deben usar al aire libre. Nosotros recomendamos nuestras placas especiales para uso al aire libre.

Eine Standardtreppe besteht aus bis zu 5 Stufenelementen, die entsprechend der Bühnenhöhe ineinander gesteckt und an beliebiger Stelle am Podestrahmen befestigt wird. Bei 3-, 4- und 5 stufigen Treppen werden zwei Anstellfüße unter die Profile zwischen der 3. und 4. Stufe gesteckt um die Treppe zusätzlich zu stabilisieren. Treppenbreite: 100 cm, Stufenhöhe: 20 cm, Auftritt: 26 cm.

The standard stair consists of up to 5 stair-units, which will be plugged into each other for the required stage height. The set can be connected to the platform-frame at any position. For stairs with 3-,4- and 5 steps 2 additional struts are to be plugged into the lower profiles to stabilize the stair-case. Width: 100 cm, Height of step 20 cm, Tread: 26 cm.

Un escalier standard est constitué au maximum de 5 marches qui donne la hauteur des marches assemblées qui peuvent être monter à n'importe quel endroit sur le cadre du moment que celui-ci à une rainure. Pour 3-4 et 5 marches deux pieds viennent ce montés entre la 3 & 4 marches pour plus de stabilité.

Marche de 100 cm de large avec une profondeur de 26 cm.

La escalera Modular estandar se compone de maximal 5 escalones que según la altura necesaria del escenario se montarán. Despues se pueden fijar en cualquier sitio en la plataforma. En escaleras de 3-4 escalones es necesario de montar unas patas suspensoras debajo del escalone 3 y 4. Para estabilizar la escalera. Anchura de escalera: 100 cm ; Altura escalón: 20 cm, Profundidad escalón: 26 cm.

Treppenmontage bei allen Podestmodellen mit umlaufendem Funktionskanal. Benötigtes Werkzeug: Maulschlüssel SW 17

See installation for all NIVOflex platforms with surrounding C-Channel. Necessary Tool: Combination Wrench Size 17 mm

Montage de l'escalier à tout les podiums avec une rainure ou canal de fixation des accessoires. Outil nécessaire :Clé a fourche 17 mm

Montage de la escalera al Canal multifuncional de las plataformas NIVOflex. Herramienta necesaria: Llave de boca 17 mm

Treppenmontage bei allen Podestmodellen mit glattem Außenprofil. Benötigtes Werkzeug: Maulschlüssel SW 19

See installation for all NIVOflex platforms with plain / flat surrounding profile. Necessary Tool: Combination Wrench Size 17 mm

Montage de l'escalier sur les podiums à cadre lisse comme le modèle EVENT. Outil nécessaire :Clé a fourche 17 mm

Montage de la escalera a plataformas con Perfil liso como la EVENT. Herramienta necesaria: Llave de boca 17 mm

Treppengeländer wird ab 2-stufiger Treppe durch aufstecken befestigt. Das Rundrohrgeländer bei A und B (siehe 1), das Vierkantgeländer für EVENT Podeste bei A und C. (Siehe 4)

Banister railing can be connected be plugging-in from 2 steps upwards. Railings with tube for A+B (see 1) and square tube for EVENT at A+C (see 4)

La main-courante pour escalier à partir de 2 marches. La main-courante ronde Ø 27 mm voir A et B schéma position 1, et pour tube carré pour podium EVENT voir A et C schéma position 4.

La barandilla se ha de montar a partir del segundo escalón. La barandilla de tubo redondo en A y B (ver 1); el tubo cuadrado para plataformas EVENT en A y C (ver 4).

