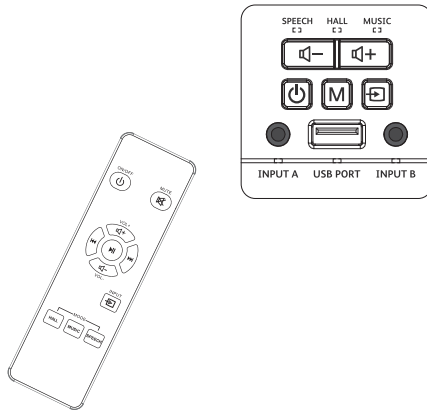
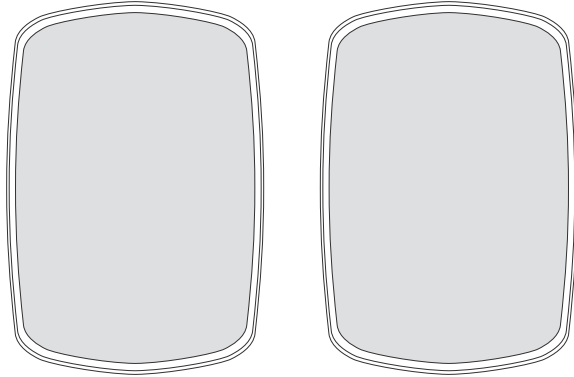


Full set with recessed amplifier and 2 x 30W +  
speakers



# WALLAMP-USB

## USER GUIDE

10659/10660 - Version 1.0 february 2017

# 1 - Instructions de sécurité

## 1.1 - Informations importantes de sécurité



Cet appareil a été créé pour fonctionner en lieu chauffé et isolé de toute forme d'humidité ou de projection d'eau. Toute utilisation en lieu humide, non-protégé, ou soumis à des variations de températures importantes peu

représenter un risque tant pour l'appareil que pour toute personne à proximité.



Cet appareil contient à l'intérieur de son boîtier, des parties non isolées sous tensions suffisamment élevées pour représenter un risque de choc électrique. Vous ne devez en aucun cas réaliser la maintenance de cet appareil lorsque celui-ci est sous tension.



Seuls les services techniques compétents et reconnus par Hitmusic sont habilités à réaliser la maintenance de cet appareil. Les gestes courants d'entretien doivent respecter les précautions de ce manuel.



**CAUTION**  
RISK OF ELECTRIC SHOCK  
DO NOT OPEN



**ATTENTION :** Afin de réduire les risques de chocs électriques, ne retirez jamais les capots. Il n'y a aucune pièce réparable par l'utilisateur à l'intérieur. Contactez un service technique compétent pour la maintenance de cet appareil.



### Risque d'électrocution

Afin de prévenir les risques d'électrocution, n'utilisez pas de rallonge, de prise multiple ou tout autre système de raccordement sans que les parties métalliques en contact soient complètement hors de portée.



### Niveaux sonores

Les systèmes de sonorisation sont capables de délivrer un niveau sonore (SPL) nuisible à la santé humaine. Les niveaux de pression sonore apparemment non critiques peuvent endommager l'audition si la personne y est exposée sur une longue période. Ne pas stationner à proximité immédiate des enceintes acoustiques en fonctionnement.



### Protection de l'environnement

L'environnement est une cause que défend HITMUSIC, nous commercialisons uniquement des produits propres, conformes aux normes ROHS.

Votre produit est composé de matériaux qui doivent être recyclés, ne le jetez pas dans votre poubelle, apportez-le dans un centre de collecte sélective mis en place à proximité de votre résidence. Les centres de services agréés vous reprendront votre appareil en fin de vie afin de procéder à sa destruction dans le respect des règles de l'environnement.

Pour plus de renseignements <http://www.hitmusic.fr/directives-deee.php>.

## 1.2 - Symboles utilisés



Le symbole **IMPORTANT** signale une recommandation d'utilisation importante.



Le symbole **CAUTION** signale un risque de dégradation du produit.



Le symbole **WARNING** signale un risque d'atteinte à l'intégrité physique de l'utilisateur et de toute autre personne présente. Le produit peut de plus être endommagé.

**1.3 - Instructions et recommandations**

**1 - Lisez les instructions :** Il est conseillé de bien lire toutes les instructions d'utilisation et de fonctionnement avant l'utilisation de l'appareil.

**2 - Conservez les instructions :** Il est conseillé de conserver les instructions d'utilisation et de fonctionnement ultérieurement.

**3 - Considérez les avertissements :** Il est conseillé de bien prendre en compte tous les avertissements et toutes les instructions de fonctionnement du produit.

**4 - Suivez les instructions :** Il est conseillé de bien suivre toutes les instructions de fonctionnement et d'utilisation.

**5 - Eau et humidité :** N'utilisez pas cet appareil à proximité de l'eau, par exemple près d'une baignoire, d'un lavabo, d'un évier ou d'une baignoire; ni dans un endroit humide ou près d'une piscine, etc...



**6 - L'installation :** Ne posez pas cet appareil sur un meuble roulant, un trépidé, un support ou une table instables.



L'appareil risquerait de tomber blessant gravement un enfant ou un adulte et de s'abîmer sérieusement. Utilisez seulement un meuble roulant, une étagère, un trépidé, un support ou une table recommandés

par le fabricant ou vendus avec l'appareil. Dans tous les cas pour installer l'appareil il est conseillé de suivre les instructions du fabricant et d'utiliser des instruments recommandés par celui-ci.

**Il est fortement conseillé** de déplacer avec prudence le meuble roulant quand l'appareil se trouve dessus. Des arrêts brutaux, une trop forte poussée et des surfaces rugueuses risqueraient de renverser l'ensemble.

**7 - Montage en plafonnier ou sur un mur :** Il est recommandé de contacter votre revendeur avant tout montage.

**8 - Aération :** Les fentes et ouvertures dans le boîtier sont prévues pour l'aération, pour assurer une utilisation en toute confiance du produit et pour éviter une surchauffe. Ces ouvertures ne doivent donc pas être obstruées ni recouvertes. Il faut faire attention à ne jamais obstruer ces ouvertures en plaçant le produit sur un lit, un canapé, une couverture ou autre surface de ce style. Cet appareil ne devrait pas être placé dans une installation fermée tels une valise ou un rack à moins qu'une aération ait été prévue ou que les instructions du fabricant aient été suivies.



**9 - Chaleur :** Il est conseillé de maintenir le produit éloigné des sources de chaleur tels les radiateurs, les poêles, les réflecteurs de chaleur ou autres produits (ainsi que les amplificateurs) qui produisent de la chaleur.



**10 - Alimentation électrique :** Ce produit fonctionne seulement sur le voltage indiqué sur une étiquette au dos de l'appareil. Si vous n'êtes pas sûr du voltage de votre installation électrique, consultez votre revendeur ou votre compagnie d'électricité.



**11 - Protection des câbles électriques :** Il faut veiller à ce que les câbles électriques ne soient pas susceptibles d'être piétinés ou pincés par des objets placés dessus ou contre, en faisant particulièrement attention aux câbles au niveau des prises et de leur point de sortie sur l'appareil.



**12 - Pour nettoyer :** Débranchez l'appareil avant de le nettoyer. N'utilisez pas d'accessoires non conseillés par le fabricant. Utilisez un chiffon humide sur la surface de l'appareil. Ne passez pas l'appareil sous l'eau.



**13 - Période de non utilisation :** Débranchez le cordon d'alimentation de votre lecteur si vous ne l'utilisez pas durant une longue période.

**14 - Pénétration d'objets ou de liquides :** ne laissez jamais pénétrer d'objets en tout genre dans cet appareil à travers les ouvertures car ils risqueraient de provoquer un incendie ou une décharge électrique.



Ne répandez jamais de liquides en tout genre sur le produit.

**15 - Dommages nécessitant un entretien :** Adressez-vous à des personnes qualifiées dans les cas suivants :



- Quand le cordon d'alimentation ou la prise est abîmé(e).
- Si du liquide a été répandu ou si des objets sont tombés dans l'appareil.
- Si le produit a été au contact de pluie ou d'eau.
- Si le produit ne fonctionne pas normalement en suivant les instructions.
- Si le produit a pris un choc.

**16 - Entretien/révision :** N'essayez pas de réviser vous-même ce produit. Cela vous exposerait à une dangereuse tension. Adressez-vous à un personnel qualifié.



**17 - Milieu de fonctionnement :** Température et humidité du milieu de fonctionnement : De +5 à +35° ; humidité relative inférieure à 85% (orifice de ventilation non obstrués).



N'installez pas l'appareil dans un endroit mal ventilé ou dans un lieu soumis à une forte humidité ou en plein soleil (ou à une forte lumière artificielle).

**2 - Introduction**

Thank you for choosing our WALLAMP-USB PACK.  
 You have now in your possession a high-quality device, and we are confident it will bring you satisfaction.

**3 - Overview**

2 x 30W full set with USB reader and speakers, plus infrared remote control.

Amplification:

- Class-D Amplification
- 2 x 30 W stereo at 4 Ohms
- USB reader for USB keys with MP3/WMA/WAV files
- 3-way equalizer: speech, hall, music
- Access inputs A and B at the front, via stereo jack 3.5
- Access inputs A and B at the rear, via a terminal

Infrared remote control:

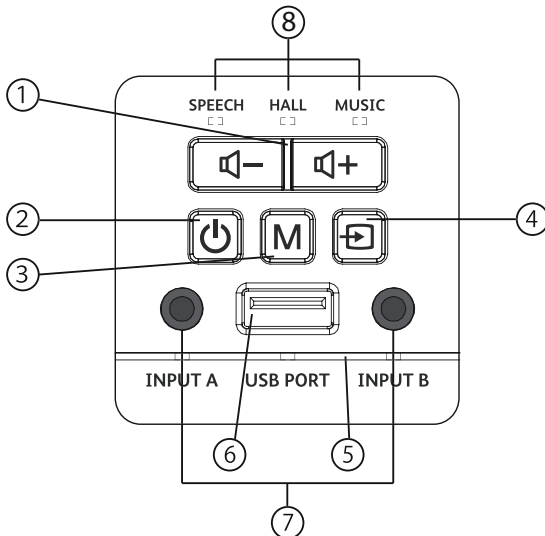
- Control buttons:
  - ON/OFF and Mute
  - Volume +/-
  - Play/Pause
  - Previous/next track
  - A, B or USB source selection
  - Equalization modes hall, music, speech

Speakers:

- 2-way speakers
- RMS power: 50 W
- Impedance: 4 Ohms

**4 - Description**

Front panel



1 - or + Volume button

2 - Power button

3 - Equalization modes:

- Speech : for voices
- Hall : for large spaces
- Music : to listen to modern music

4 - Input source selection: A or B or USB reader

5- Infrared receiver

6 - USB Port.

Allows you to charge your smartphone, or tablet, or play audio files from your USB key.

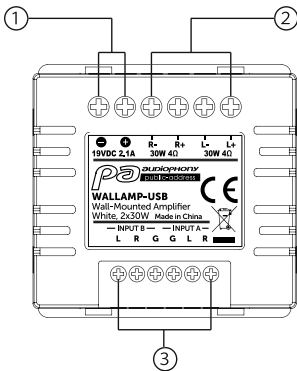
7 - A and B inputs.

Allows you to connect a line-level source such as an MP3 player or computer. These inputs override the ones at the rear of your device.

8 - Equalizer status:

Allows you to visualize the current equalization mode.

**Rear panel**



**1 - Power input:**

Connect here the cables coming from the supplied power unit. Please check polarities.

**2 - Output terminals:**

Connect here the speaker cables.

In order to ensure an optimal quality, please use 2 x 1,5 mm<sup>2</sup> cables without exceeding a maximum length of 10m.

**Note:**

- Please check polarities.
- Do not ever connect two terminals together, as their masses are not common.
- Please make sure not to drop below an impedance of 4 Ohms

**3 - A and B input terminals:**

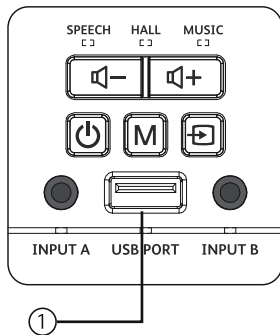
Connect a stereo shielded cable here.

These terminals must receive a line-level signal (CD, Tuner, Radio).

In order to ensure an optimal quality, please do not exceed a maximum length of 10m.

A or B input selection can be accessed at the front, via the source button. Front jack inputs override these ones.

**Port USB**



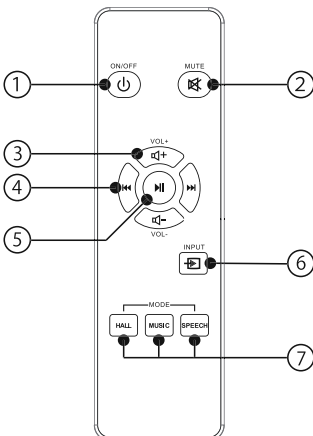
**1 - USB port:**

The USB port allows you to play mp3, WMA, WAV files from a USB key. Controls are accessible via the remote control.

This port also allows you to charge your phone or tablet by using the supplied charge cable.

Selecting an A or B source via the source button will deactivate file playback from the USB port, which will still be able to charge your device at +5VDC.

**Infrared remote control**



**1 - Power button**

**2 - Mute button**

**3 - and + volume buttons**

**4 - Skip track.** Allows you to skip to the next/previous track of your USB key

**5 - Play/Pause.** Allows you to play or pause the current song

**6 - Input source selection:** A or B or USB reader

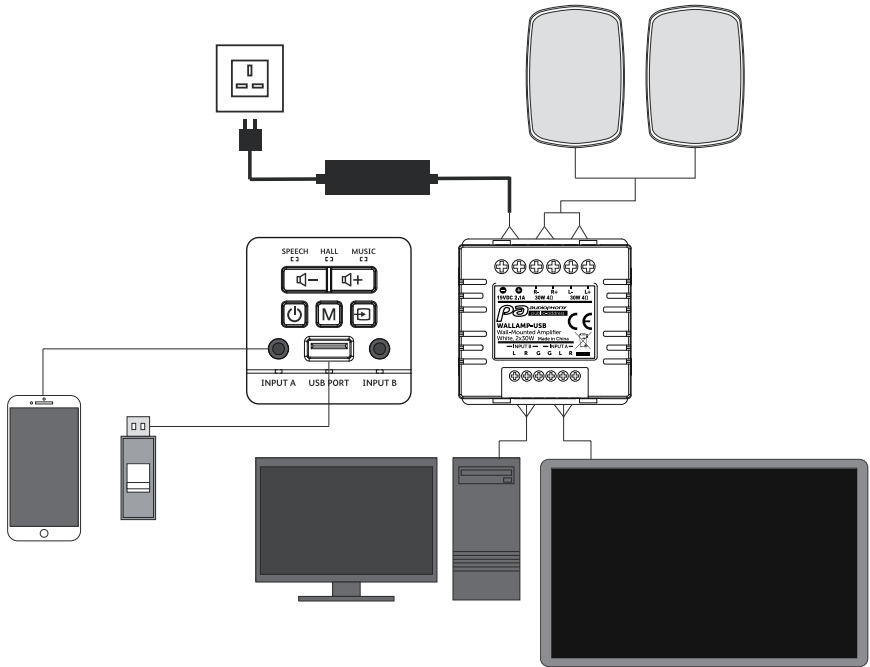
**7 - Equalization modes:**

Speech : for voices

Hall : for large spaces

Music : to listen to modern music

5 - Principe de câblage



The minimum impedance supported by output is 4 Ohms. In other words, you can only connect one supplied speaker per output. We strongly advise against using another type of speaker.

## 7 - Technical specifications

### Amplification:

- Class-D amplification
- 2 x 30 W stereo at 4 Ohms
- USB reader for keys with MP3/WMA/WAV files
- 3-mode equalizer: speech, hall, music
- Access inputs A and B at the front, via stereo jack 3.5
- Access inputs A and B at the rear, via a terminal
- Input sensitivity : 300 mV
- Frequency response: 20 Hz-20 kHz (+/-2dB)
- Power supply: 19V, DC 2,1A fournie
- Dimensions: 50 x 50 x 29 mm
- **Compatible with PILOTBOX (ref 10637)** - Square recessed box
- Net weight: 0.11 Kg

### Infrared remote control:

- Control buttons:
  - ON/OFF and Mute
  - Volume +/-
  - Play/Pause
  - Previous/next track
  - A, B or USB source selection
  - Equalization modes hall, music, speech

### Speakers:

- 2-way speakers
- RMS Power: 50 W
- Max power: 100 W
- Impédance : 4 Ohms
- Tweeter: 25 mm (0,75 inches)
- Boomer: 100 mm (4 inches)
- Frequency response: 80 Hz at 20 kHz (+/-3dB)
- Sensitivity >88 dB
- Materials: ABS housing and metal grille with adjustable fixation bracket, white finish
- Connectors: red and black terminals
- Dimensions: 245 x 160 x 160 mm
- Net weight: 1.8 kg per unit

Because AUDIOPHONY® takes the utmost care in its products to make sure you only get the best possible quality, our products are subjects to modifications without prior notice. That is why technical specifications and the products physical configuration might differ from the illustrations.

Make sure you get the latest news and updates about the AUDIOPHONY® products on [www.audiophony.com](http://www.audiophony.com)  
AUDIOPHONY® is a trademark of **HITMUSIC S.A.S** - Zone Cahors sud - 46230 FONTANES - FRANCE