

XBO R 181 W/45 C

XBO | Lámparas xenón de arco corto con reflector 75...300 W



Beneficios del producto

- Luminancia muy alta (fuente de luz puntual)
- Calidad continua del color, independientemente del tipo de lámpara y del nivel de potencia
- Color de luz constante a lo largo de toda la vida útil de la lámpara
- Larga vida útil

Características del producto

- Temperatura del color: aprox. 6.000 K (luz natural)
- Alto índice de reproducción cromática: $R_a >$
- Alta estabilidad del arco voltaico
- Capacidad de nuevo arranque en caliente
- Regulable
- Luz instantánea al arrancar
- Espectro sin escalonamiento en el alcance visible

Datos técnicos

Datos eléctricos

Potencia nominal	181 W
Potencia de construcción	0.18 kW
Potencia de la lámpara	150...210 W
Tensión de funcionamiento	12.8...14.8 V ¹⁾

¹⁾ Margen de tensión inicial

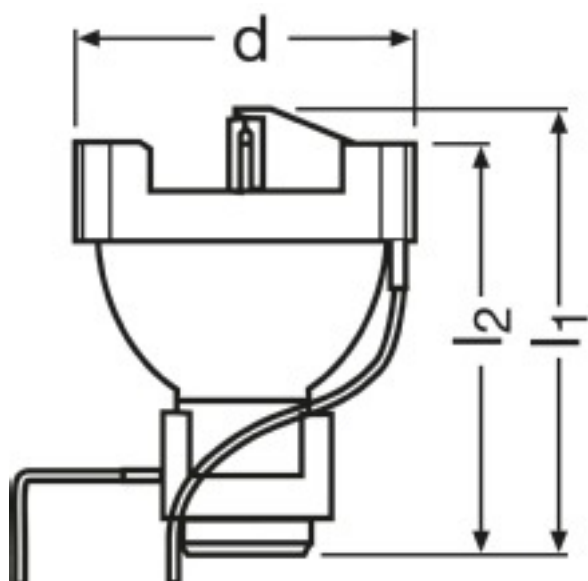
Datos técnicos de iluminación

Flujo luminoso	800 lm ¹⁾
-----------------------	----------------------

¹⁾ Apertura lente 3 mm (redonda); típicos valores fotométricos iniciales

Dimensiones y peso

Diámetro	64.0 mm
Longitud de montaje	81.5 mm



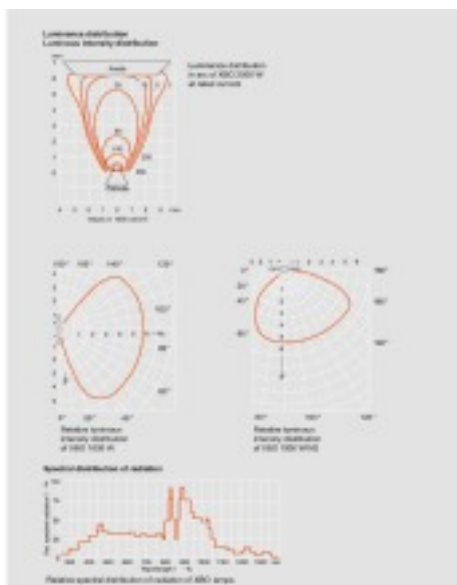
Product line drawing with letters

Duración de vida

Duración	500 h
-----------------	-------

Datos adicionales del producto

Casquillo (denominación estándar)	FaXP2.5
Nota de pie solo para producto	OFR = Versión sin ozono



Distribución de la intensidad luminosa

Instrucciones de seguridad

Debido a su elevada luminancia, la radiación UV y la elevada presión interna tanto en frío como en caliente, las lámparas XBO solo pueden funcionar en carcasas cerradas adecuadas. Utilice siempre las cubiertas protectoras suministradas para la manipulación de estas lámparas. Solo pueden utilizarse como lámparas abiertas si se toman las medidas de seguridad adecuadas. Se dispone de información adicional a petición, o bien en el folleto que se adjunta con la lámpara o con las instrucciones de funcionamiento.

El elemento de lámpara de xenón se encuentra siempre a una presión muy elevada. Puede explotar si sufre algún impacto o algún daño. Por ello, las lámparas reflectoras gastadas XBO deben almacenarse en un lugar inaccesible, con su carcasa protectora o bajo la tapa protectora hasta que sean eliminadas como residuos.



*Posición de
funcionamiento*

Logistical Data

Código del producto	Unidad de embalaje (Piezas/unidad)	Dimensiones (alto x ancho x largo)	Peso bruto	Volúmen
4050300450872	Estuche de cartón 1	87 mm x 87 mm x 110 mm	177.00 g	0.83 dm ³
4050300450889	Embalaje de envío 2	98 mm x 125 mm x 186 mm	407.00 g	2.28 dm ³

Material impreso

Si desea obtener información técnica adicional sobre las lámparas XBO, así como información para fabricantes de equipos, puede solicitarla directamente a OSRAM.

Aviso

Sujeto a cambios sin aviso. Excepto errores y omisiones. Asegúrese de utilizar la emisión más reciente.