

5

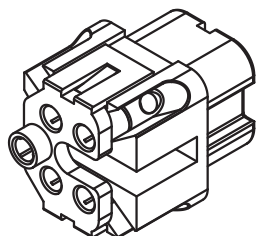
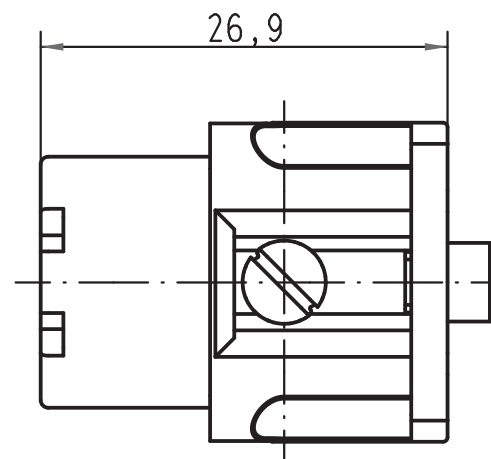
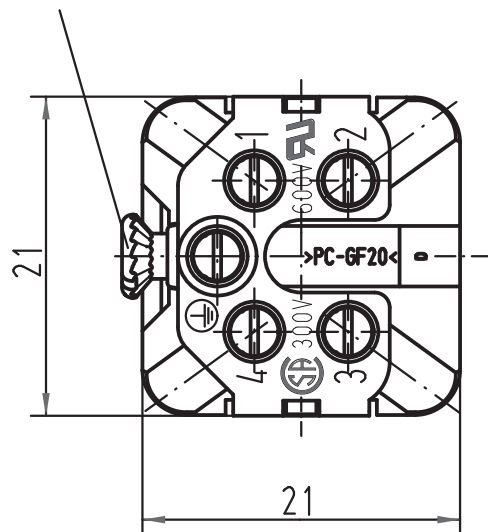
4



3

2

1

Senkschraube M3x6-4.8
lose beigelegt
Countersunk screw M3x6-4.8
loose enclosed



 All Dimensions in mm Original Size DIN A 4			Techn. Character.			Nicht tolerierte Masse/ Free size tolerances		
			Dat.		Name	Massstab/ Scale		
			Detail.		27.01.93	WILD		
413664			14.02.08		Rull	Insp.	HERB	
410228			18.10.02		Loe.	Stand.		
27851			28.06.00		Pae			
25852			16.04.99		PL			
Mod.			Dat.		Name	HARTING Electric GmbH & Co. KG D-32339 Espelkamp		
							2:1	Han 4A-F
								Buchseinsatz/ female insert
							TB 09 20 004 2711	Blatt/ page
							Sub.	/

D

C

B

A