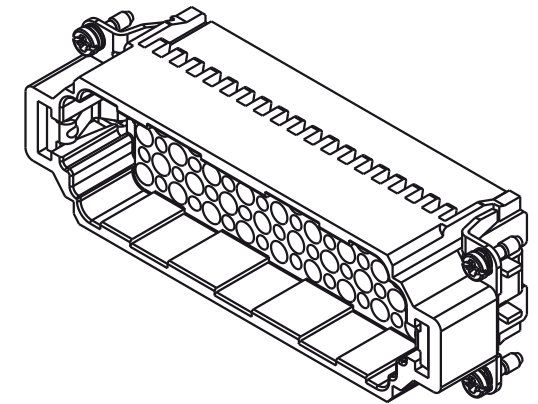
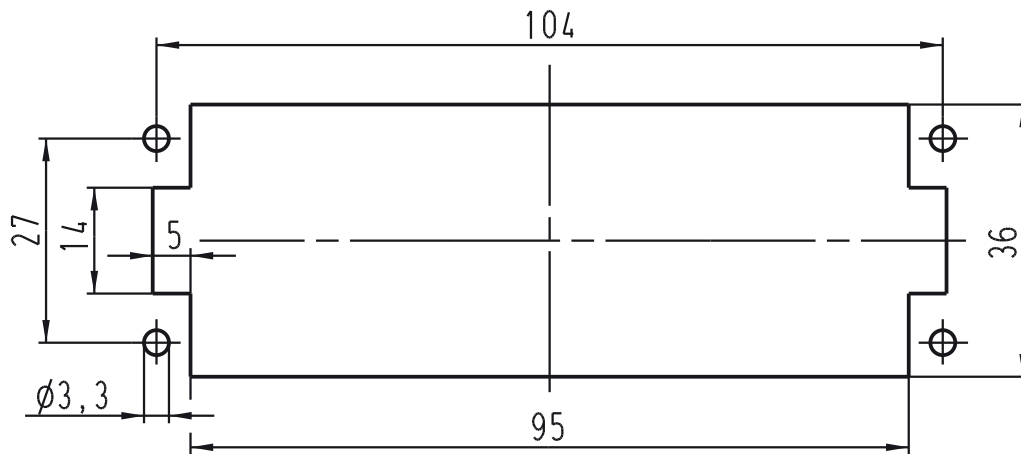
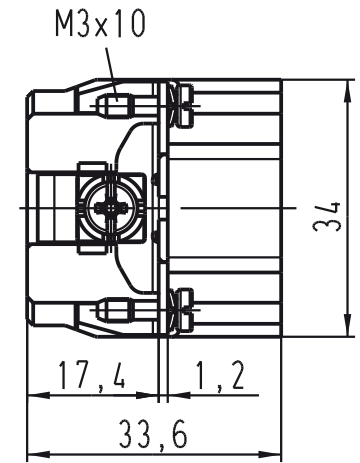
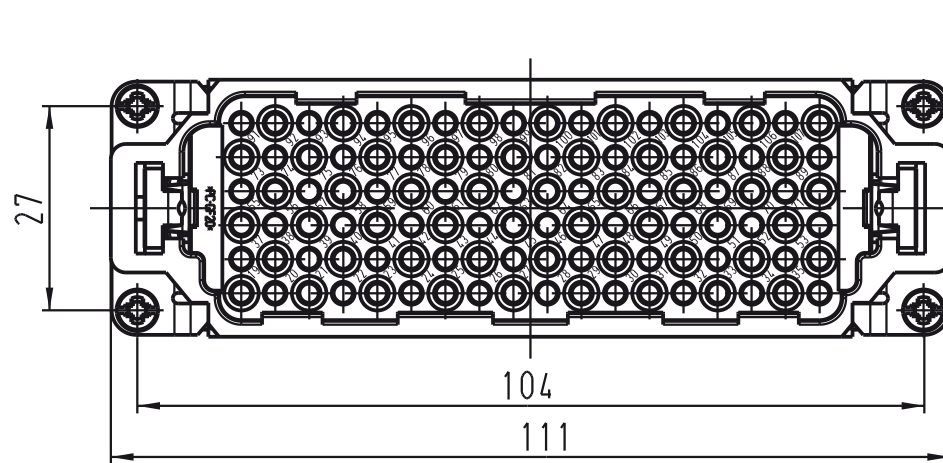




www.siluj.com



 All Dimensions in mm Original Size DIN A 4		Techn. Character.			Nicht tolerierte Masse / Free size tolerances	
			Dat.	Name	Massstab / Scale	
		Detail.	24.06.03	Ho	1:1	
		Insp.		KR		
		Stand.				
410513		HARTING Electric GmbH & Co. KG			Han 108DD-M-c Stifteinsatz / male insert	
Mod.	Dat.	Name	D-32339 Espelkamp			
					 TB 09 16 108 3001	
					Sub. TB 09 16 108 3001 v. 22.03.99	
						Blatt / page