

MUNDIAL

BASES Y CLAVIJAS INDUSTRIALES

Descripción: BASE EMPOTRAR TIPO SCHUKO IP44 2P+T 250V 16A GRIS

Referencia: 00101

Características:

Tipo de producto:	Base empotrar tipo Schuko IP44
Intensidad(A):	16 A
Polos:	2P+T
Tensión(V):	250 V
Frecuencia(Hz):	-
Código hora:	-
Color:	GRIS
Peso(Kg):	0,05
Materiales:	Materiales plásticos libres de halógenos. Partes plásticas en poliamida 6 - Contactos en aleación de cobre zinc

Datos técnicos:

Grado de protección:	IP44
Resistencia al impacto:	IK08
Resistencia al hilo incandescente:	960° C
Presión de bola:	125° C
Rango de temperatura ambiente:	-25°C / +40°C
Tensión máxima de empleo:	520 V

Certificados y normas:

Directiva baja tensión:	2014/35/EU
Normas:	IEC 60884-1

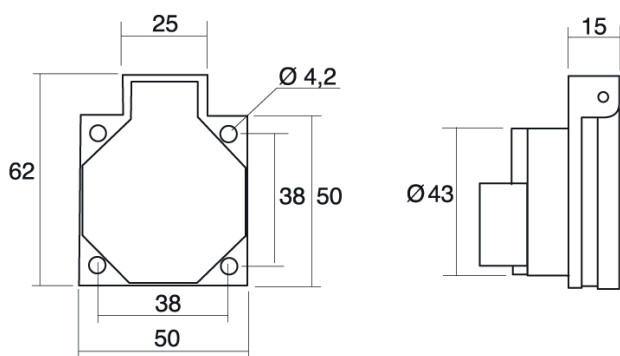


MUNDIAL

BASES Y CLAVIJAS INDUSTRIALES

Descripción: BASE EMPOTRAR TIPO SCHUKO IP44 2P+T 250V 16A GRIS

Referencia: 00101



Dimensiones:

Int.	Polos	Dimensiones		
		ALTO	ANCHO	PROF.
16A	2P+T	62	50	40

Sostenibilidad:

RoHS-REACH

Fin de vida del producto:

No necesita operaciones de reciclaje específicas

Suministro:

Suministrada en caja individual por múltiplo de embalaje

Unidades de embalaje: 36

MUNDIAL

BASES Y CLAVIJAS INDUSTRIALES