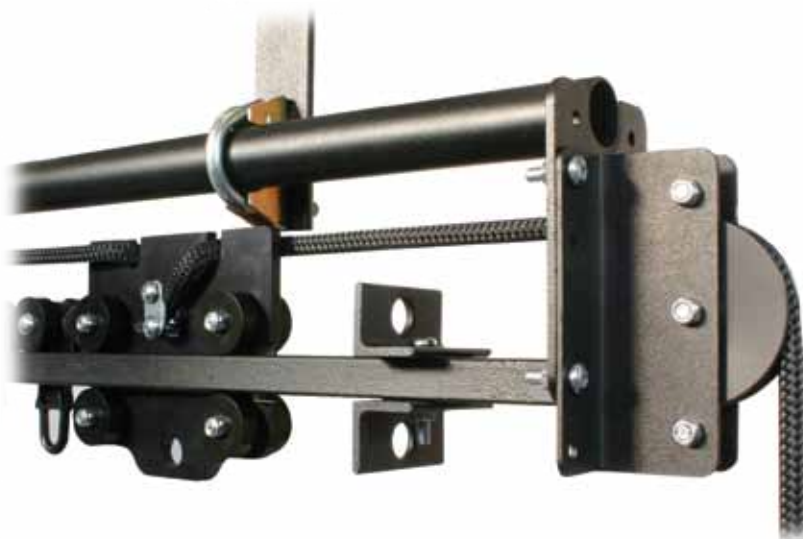


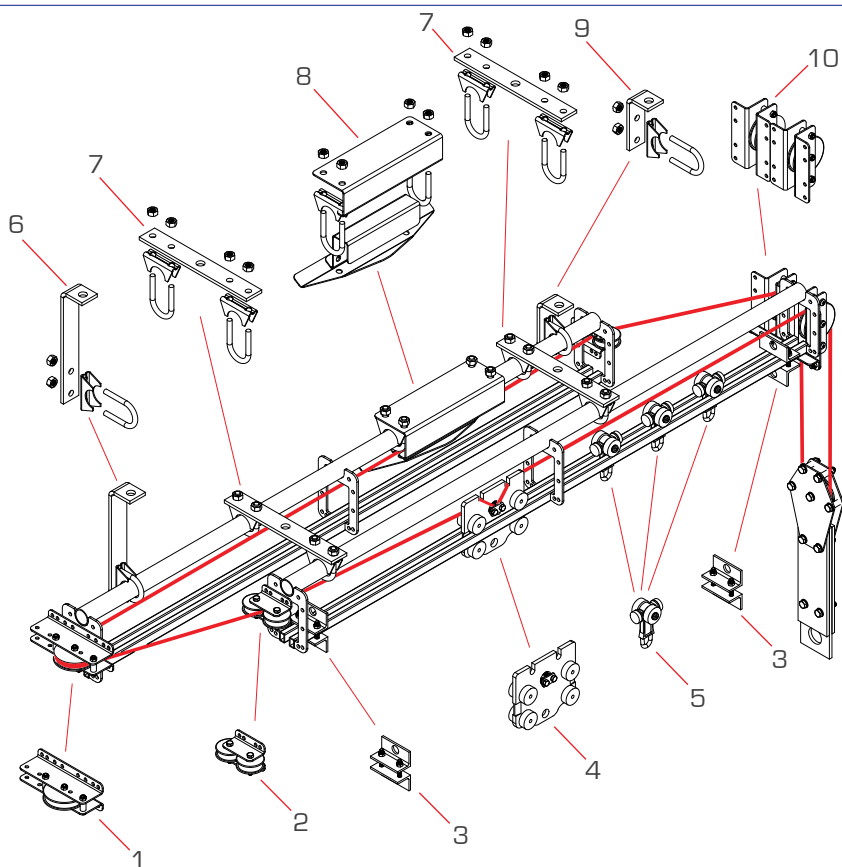
SIXTRACK

Sixtrack es un sistema modular de rieles para telón, adecuado para una amplia gama de aplicaciones en escenarios y estudios de grabación. La información provista en este catálogo es para productos estándar, adecuados a la mayoría de las aplicaciones típicas. También ofrecemos rieles curvos y sistemas especiales construidos según las necesidades del cliente. Comuníquese con nuestro equipo técnico para obtener información adicional.

Características principales:

- Sólida fabricación en acero utilizando una barra tubular superior colgante y rieles con secciones de tubo rectangular.
- Longitudes rectas de hasta 10' 11" (3 metros)
- Curvas desde 19,69 pulgadas (500mm) de radio
- Una sola cortina, o dos cortinas que se entrecierran
- Ruedas de pista de rodamiento con CTS de 13,28 libras (6Kg)
- Opciones para accionar manualmente caminando, manualmente con un cordón, con un cabrestante manual, o con cierre eléctrico
- Acabado en pintura en polvo negra





- | | |
|---|------------------------------------|
| 1 - T63775 Polea de Retorno | 6 - T63750 Soporte Ajustable |
| 2 - T63778 Polea de Guía Doble | 7 - T63752 Soporte de Entrecierre |
| 3 - T63760 Tope Final | 8 - T63770 Soporte de Cordón |
| 4 - T63755 Rueda Maestra | 9 - T63751 Soporte Corto |
| 5 - T62756 Rueda de Pista de Rodamiento | 10 - T63776 Polea de Retorno Doble |

Recomendaciones:

1. Longitud máxima para un riel con entrecierre 59 pies [18 metros]
2. Longitud máxima para para un riel simple 32 pies 9 pulgadas [10 metros]
3. Luz máxima entre soportes (cortina abierta) 7 pies 4 pulgadas [2.25 metros]
4. Luz máxima entre soportes (cortina recogida) 5 pies 3 pulgadas [1,60 metros]
5. Distancia máxima entre ruedas 11,81 pulgadas [300mm]
6. Carga máxima por rueda 13,28 libras [6 Kg]
7. Deben instalarse guías de cordón a intervalos de 8 pies 2 pulgadas [2,5 metros] en las secciones rectas
8. Sixtrack ha sido diseñada para usar con cordón de poliéster pre-estirado de 0,31 pulgadas (8mm)

Kit de Riel para Operar Caminando

Los Kits de Riel para Operar Caminando incluyen todos los componentes necesarios para instalar la longitud de riel deseada. Un kit típico incluye riel, topes finales, ruedas de la pista de rodamiento, soportes ajustables, y un juego de perno y tuerca.

Nota: Pueden ser necesarios soportes y pasadores adicionales según los métodos de instalación individuales.



1 - Riel recto

2 - T63760 Topes finales [2 pares por kit]

3 - T63756 Ruedas de pista de rodamiento [1 por cada 11,81 pulgadas [300mm] de riel]

4 - T63750 Soportes ajustables [1 por cada 59,06 pulgadas [1500mm] de riel]

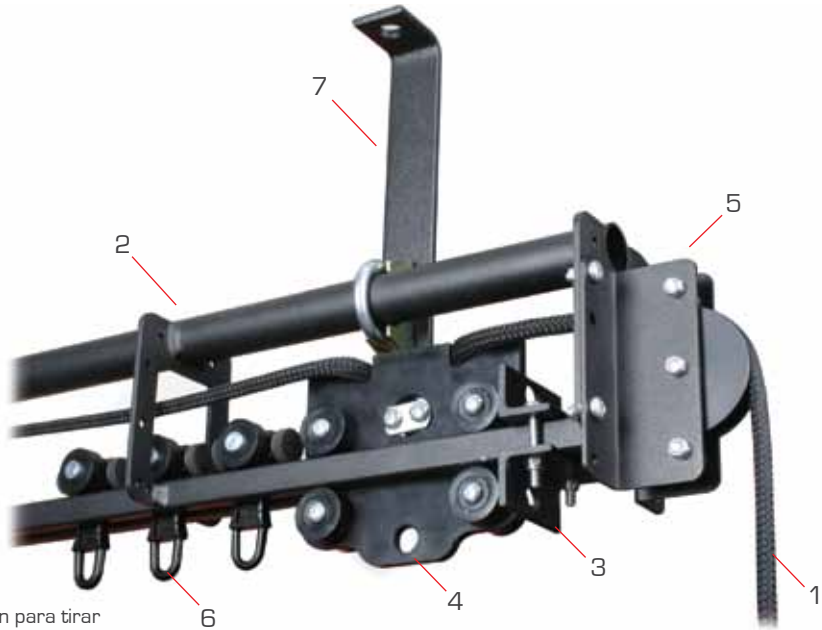
Kit de Riel para Operar Caminando

T63941	13' 1"	[4.0M]	T63945	26' 2"	[8.0M]	T63949	39' 4"	[12.0M]
T63942	16' 4"	[5.0M]	T63946	29' 6"	[9.0M]	T63950	42' 7"	[13.0M]
T63943	19' 8"	[6.0M]	T63947	32' 9"	[10.0M]	T63951	45' 11"	[14.0M]
T63944	22' 11"	[7.0M]	T63948	36' 1"	[11.0M]	T63952	49' 2"	[15.0M]

Line Operated Track Kits Kit de riel operado mediante cordón

Los Kits de Guía para Operar mediante Cordón incluyen todos los componentes necesarios para instalar la longitud de riel deseada. Un kit típico incluye riel, soportes ajustables, un juego de perno y tuerca, rueda maestra, poleas, cordón para tirar, soportes de cordón, y una polea manual con pesos.

Nota: Pueden ser necesarios soportes y pasadores adicionales según los métodos de instalación individuales



1 - Cordón para tirar

2 - Riel recto

3 - T63760 Topes finales [2 pares por kit]

4 - T63755 Rueda maestra [1 por Kit]

5 - Poleas [1 polea de retorno y 1 polea de cabezal doble]

6 - T63756 Ruedas de pista de rodamiento [1 por cada 11,81 pulgadas [300mm] de riel]

7 - T63750 Soportes ajustables [1 por cada 59,06 pulgadas [1500mm] de riel]

8 - Soporte de cordón y polea manual con pesos (no ilustrada)

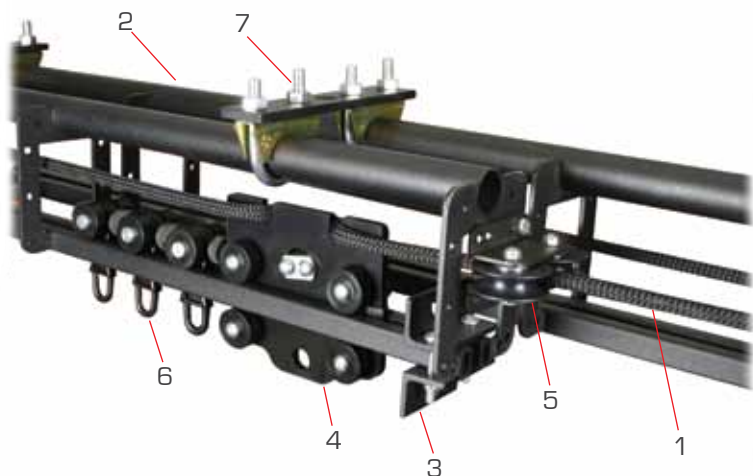
Kit de riel operado mediante cordón

T63908	13' 1"	(4.0M)	T63912	26' 2"	(8.0M)	T63916	39' 4"	(12.0M)
T63909	16' 4"	(5.0M)	T63913	29' 6"	(9.0M)	T63917	42' 7"	(13.0M)
T63910	19' 8"	(6.0M)	T63914	32' 9"	(10.0M)	T63918	45' 11"	(14.0M)
T63911	22' 11"	(7.0M)	T63915	36' 1"	(11.0M)	T63919	49' 2"	(15.0M)

Kit de riel operado mediante cordón, con entrecierre

Los Kits de Guía para Operar mediante Cordón con Entrecierre incluyen todos los componentes necesarios para instalar la longitud de riel deseada. Un kit típico incluye riel, topes finales, ruedas de pista de rodamiento, soportes ajustables, un juego de perno y tuerca, ruedas maestras, poleas, cordón para tirar, soportes de cordón, polea de entrecierre y una polea manual con pesos.

Nota: Pueden ser necesarios soportes y pasadores adicionales según los métodos de instalación individuales.

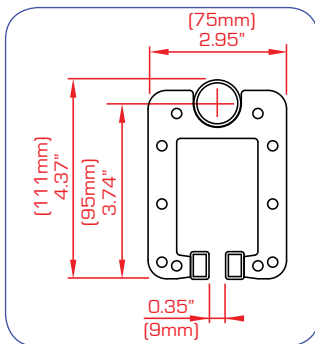


- 1 - Cordón para tirar
- 2 - Riel recto
- 3 - T63760 Topes finales (2 pares por kit)
- 4 - T63755 Rueda maestra (1 por Kit)
- 5 - Poleas (2 poleas de guía, 1 polea de retorno y 1 polea de cabezal doble)
- 6 - T63756 Ruedas de pista de rodamiento (1 por cada 11,81 pulgadas [300mm] de riel)
- 7 - T63752 Soportes de entrecierre (2 por kit)
- 8 - Soportes de cordón, polea manual con pesos, y soportes ajustables (no ilustrado)

Kit de riel operado mediante cordón, con entrecierre

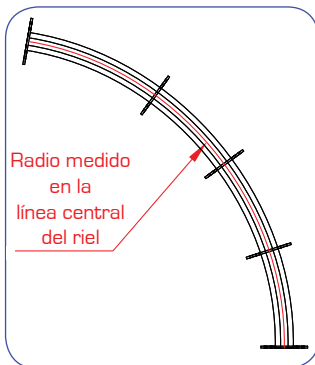
T63920	13' 1"	(4.0M)	T63924	26' 2"	(8.0M)	T63928	39' 4"	(12.0M)
T63921	16' 4"	(5.0M)	T63925	29' 6"	(9.0M)	T63929	42' 7"	(13.0M)
T63922	19' 8"	(6.0M)	T63926	32' 9"	(10.0M)	T63930	45' 11"	(14.0M)
T63923	22' 11"	(7.0M)	T63927	36' 1"	(11.0M)	T63931	49' 2"	(15.0M)

Riel



Riel Recto

T63705	Recta - 0' 9" (0.25 metre)	1.38 lbs (0.63 Kg)
T63706	Recta - 1' 7" (0.50 metre)	2.62 lbs (1.19 Kg)
T63707	Recta - 2' 5" (0.75 metre)	4.39 lbs (1.99 Kg)
T63708	Recta - 3' 3" (1.00 metre)	5.93 lbs (2.69 Kg)
T63710	Recta - 6' 7" (2.00 metre)	9.85 lbs (4.47 Kg)
T63715	Recta - 9' 10" (3.00 metre)	14.79 lbs (6.71 Kg)



Riel Curvo

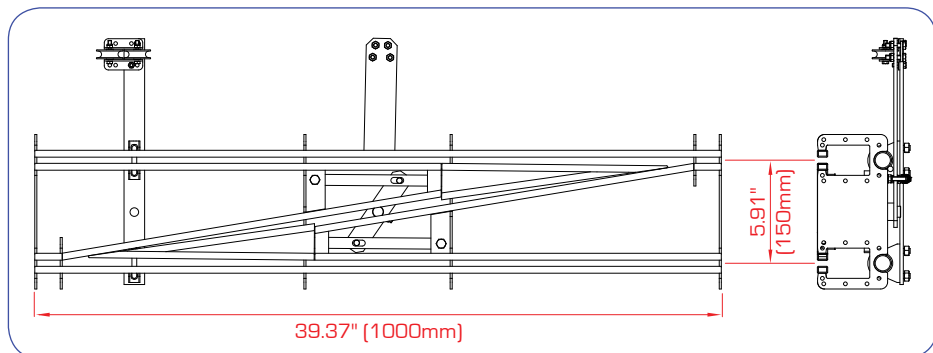
90 Grados		45 Grados	
T63730	19.69" (0.50m) x 90° (1.96 Kg)	T63735	19.69" (0.50m) x 45° (1.00 Kg)
T63733	23.62" (0.60m) x 90° (2.17 Kg)	T63736	29.53" (0.75m) x 45° (1.40 Kg)
T63731	29.53" (0.75m) x 90° (2.73 Kg)	T63737	39.37" (1.00m) x 45° (1.82 Kg)
T63734	35.43" (0.90m) x 90° (3.50 Kg)	Notas: Las curvas de 2,0 metros se suministran en 2 secciones, las curvas de 3,0 metros se suministran en 3 secciones.	
T63732	39.37" (1.00m) x 90° (3.62 Kg)	Secciones rectas y radios de curva especiales pueden fabricarse a pedido de los interesados; comuníquese con nuestro equipo técnico de ventas.	
T63738	78.74" (2.00m) x 90° (7.20 Kg)		
T63739	118.11" (3.00m) x 90° (10.8 Kg)		

Sistema de Puntos

Un sistema con puntos de cambio para permitir que un telón pase de un riel a otro riel paralelo sin necesidad de desmontarlo del primer riel, de utilidad si se necesita un lugar para guardar los telones, o si se necesitan telones múltiples en una sección de rieles. El sistema se opera a través de una sogu a nivel del suelo, y puede instalarse con posterioridad en Sistemas 6 Track ya existentes. Sólo sirve para sistemas en los que los telones se operan manualmente caminando.

T63725

18.74 lbs (8.50 Kg)





Placa Final para Montar

T63765: Placa Final para Montar

Con la placa final para montar, el riel de longitud estándar puede cortarse a cualquier medida y reemplazarse el tope final. No se necesita ninguna soldadura, sino sólo perforar dos orificios M5.



Placa Adaptadora

T63766: Placa Adaptadora

La placa adaptadora utiliza tres tapones expansibles como terminación de un tramo de riel estándar cortado a una longitud especial. Esta placa permite el paso de las ruedas, por lo cual puede usarse en mitad del riel.



Tope Final - Anclaje de Telón

T63760: Tope Final - Anclaje de Telón

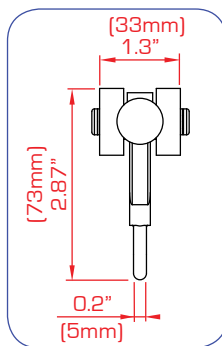
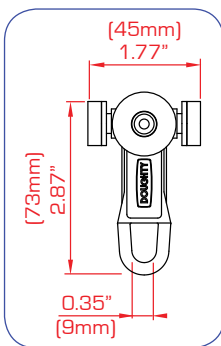
Los topes finales del sistema Sixtrack se utilizan para detener la rueda maestra en la punta final del riel, y también para anclar el telón en la punta inicial del riel.



Soporte de Cordón

T63770: Soporte de Cordón

El Soporte de Cordón elimina la posibilidad de ondulaciones en los cordones de tiro del telón.



Ruedas de pista de rodamiento

T63756

CTS 13.28 lbs (6.0 Kg)

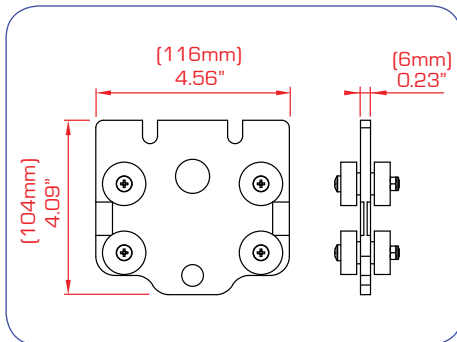
1 por cada 11,81 pulgadas [300mm] de riel

Ruedas

T63757

CTS 13.28 lbs (6.0 Kg)

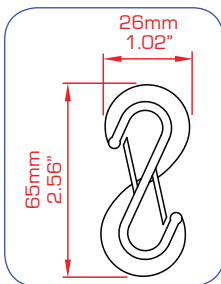
1 por cada 11,81 pulgadas [300mm] de riel



Rueda maestra

T63755

CTS 13.28 lbs (6.0 Kg)

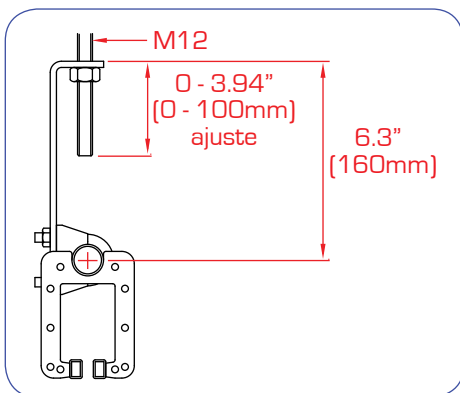


Nylon con gancho

T63796

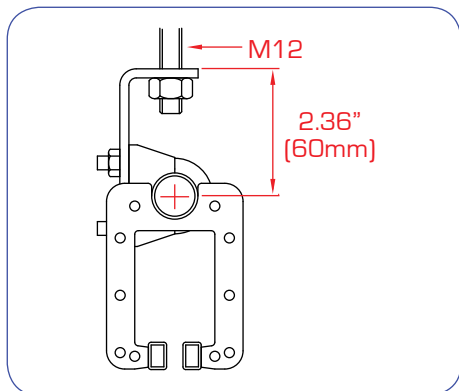
CTS 13.28 lbs (6.0 Kg)





Soportes ajustables

T63750



Soportes

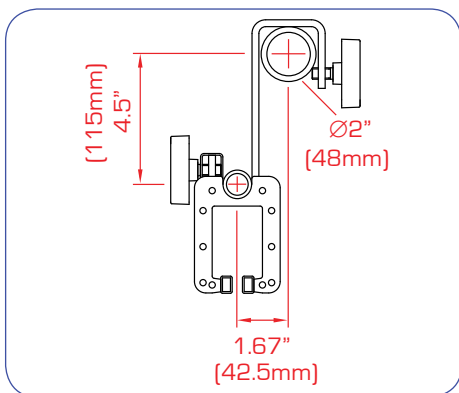
T63751



Abrazadera

T63749

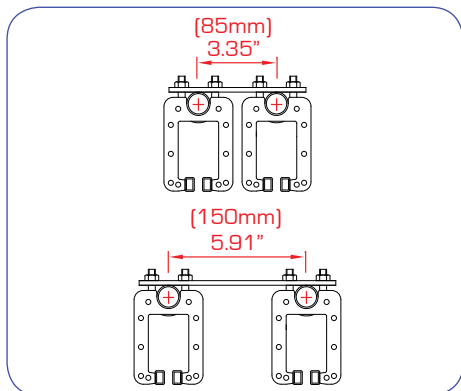
1.14" [29mm]



Soporte para Cilindro

T63753: Soporte para Cilindro

Los Soportes para Cilindro se utilizan para suspender rieles de telón con entrecierre de un cilindro, sección de truss o barra de iluminación de 1,89 pulgadas [48mm].



Soportes Paralelos y para Entrecierre

T63752 Entrecierre - 3.35" (85mm) centros

T63754 Paralelos - 5.91" (150mm) centros

Los soportes para entrecierre se utilizan para separar dos rieles y crear una sobreposición entre las partes del telón, mientras que los rieles paralelos se usan para distanciar dos rieles perimetrales.



Grúa con Brazo Giratorio

T63785 Grúa con Brazo Giratorio CTS - 220.46 lbs (100 Kg)

La Grúa con Brazo Giratorio ha sido específicamente diseñada para permitir el montaje de rieles simples a tubos de andamios y barras de iluminación.

Los centros de los tubos son de 2,79 pulgadas [71mm].



Polea de Retorno

T63775: Polea de Retorno

La Polea de Retorno del sistema Sixtrack se usa para hacer que el cordón de tiro retorne una vez que llega al final del tramo del riel.



Polea con Cabezal Doble

T63776: Polea con Cabezal Doble

La Polea con Cabezal Doble hace que el cordón de tiro pase del plano horizontal al vertical para permitir el uso de una unidad de accionamiento o polea con pesos.



Polea con Guía Simple

T63777: Polea con Guía Simple

La Polea con Guía Simple asegura una operación uniforme y sin problemas en las curvas, etc. de los sistemas operados con cordón.



Polea con Guía Doble

T63778: Polea con Guía Doble

La Polea con Guía Doble se usa para pasar el cordón de tiro de un riel a otro en un sistema de entrecierre.



Polea de Tiro con Pesos

T63820 Polea de Tiro con Pesos

Las Poleas de Tiro con Pesos están diseñadas para mantener la tensión en los sistemas con cordones tirados manualmente.



Polea de Tiro Fijada al Piso

T63825 Polea de Tiro Fijada al Piso

La Polea de Tiro Fijada al Piso está diseñada para mantener la tensión en los sistemas de cordones tirados manualmente.

Esta polea permite ajustar la tensión.



Polea de Tiro con Accionamiento a Resorte

T63830

La Polea de Tiro con Accionamiento a Resorte está montada al piso y mantiene una tensión constante en los cordones de tiro.



Cordón de tiro

T63780 Cordón de tiro 656' (200m)

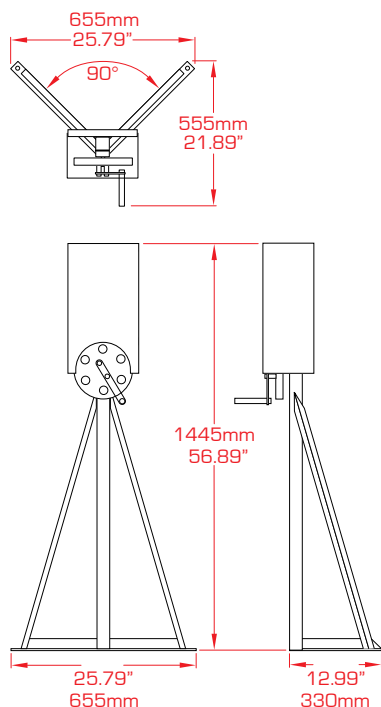
Poliéster pre-estirado negro de 0,31 pulgadas (8mm)



Accesorios de montaje

T63795 100 no

Accionamientos Manuales para Riel



Montados al Piso



Montados al Muro

Accionamientos Manuales para Riel

T63840	Montados al Muro
T63841	Montados al Piso

Las Unidades de Accionamiento Manual de Riel están diseñadas para desplazar telones de hasta un máximo de 15 metros (no para levantarlos), y se instalan como parte del bucle continuo de la línea de tiro.

Incorporan un sistema de tensionamiento de cordón, y pueden montarse al piso o al muro.