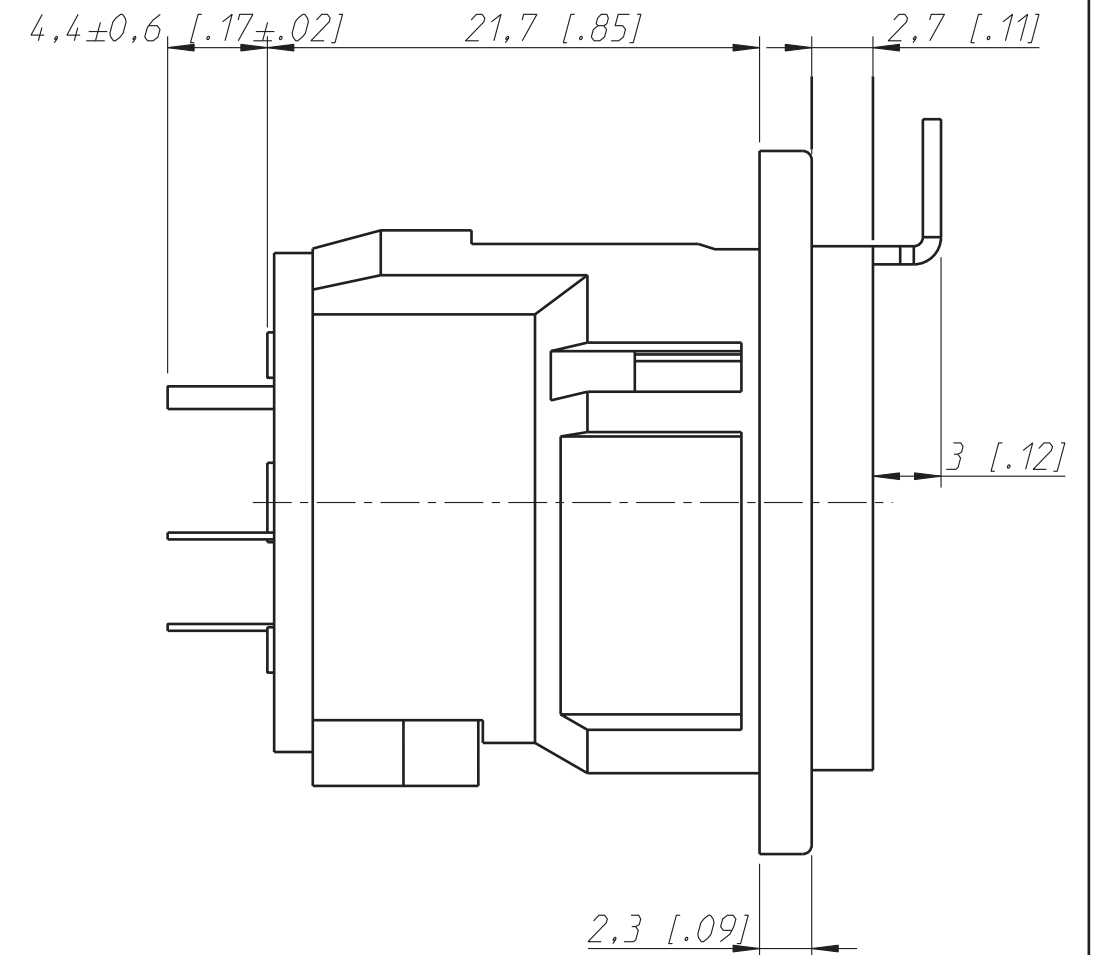
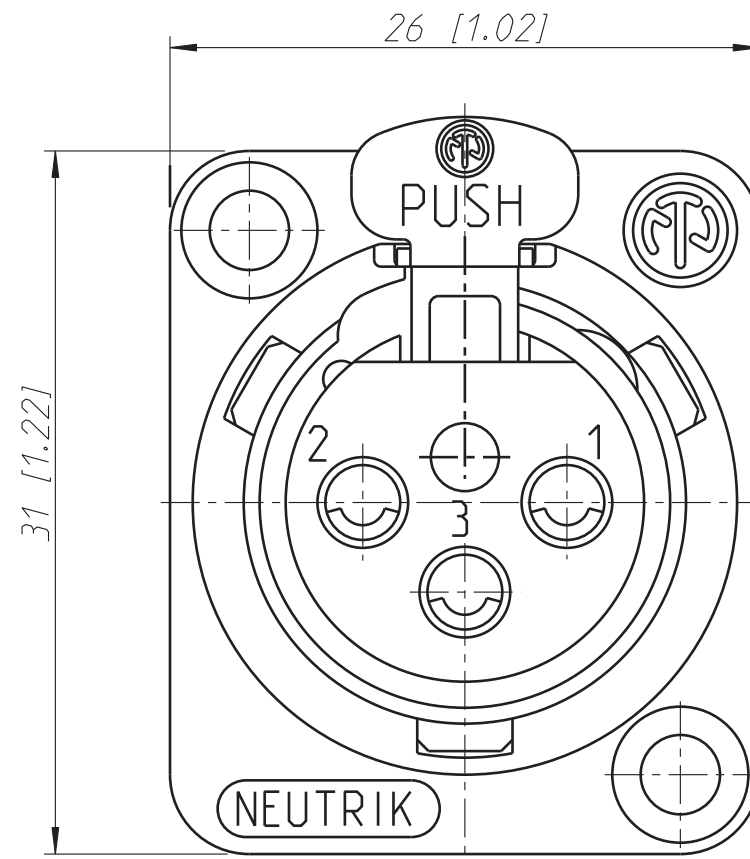
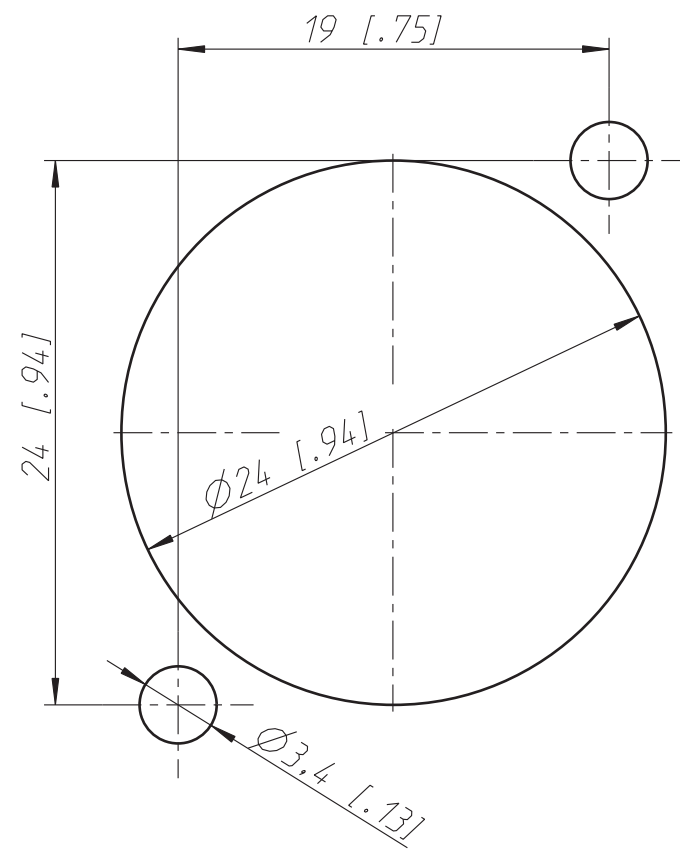
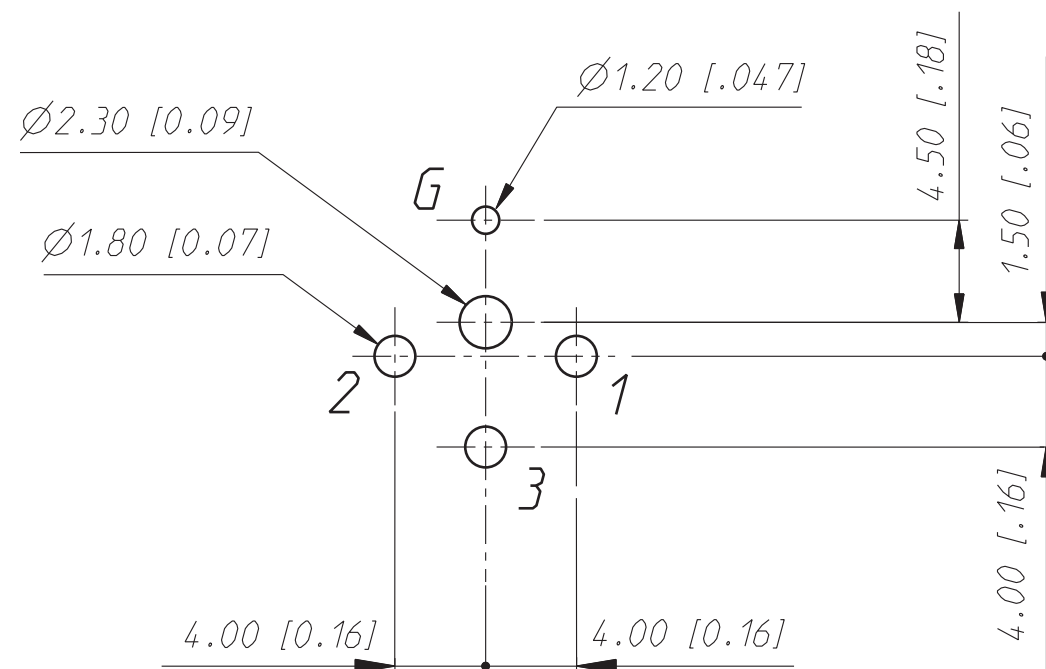


Frontplattenausschnitt (Rückseite)
Panel cut out (rear side)



Print-Bohrplan (Bestückungsseite)
PCB-Layout (component side)



www.siluj.net

Allgemeintoleranzen ISO 2768-m	Werkstoff	Massstab:	Datum	Name
Zeichnung urheberrechtlich geschuetzt (DIN 34) (C)		3:1 (A3)	Gezeichnet	31.10.95 Dobler
			Freigegeben	
			Geaendert	06.07.05 Dobler
Benennung			Aend.-Nr.	Aend.-Index B
NEUTRIK AG FL-9494 SCHAAN			Ersatz fuer:	Blatt 1 von 1 Bl.
			Zeichn. Nr.	3102ST1039