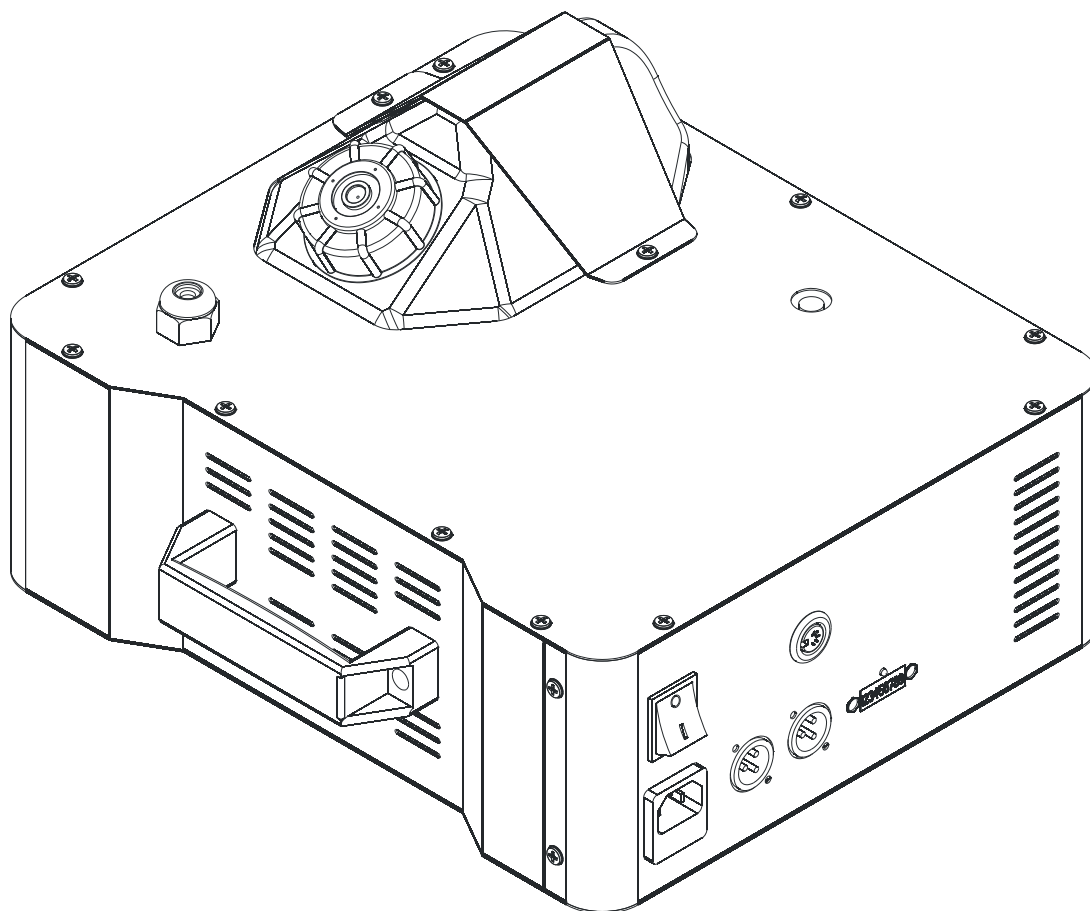


# MÁQUINA DE HUMO / FOG MACHINE FS-UP-1500-DMX

MANUAL DE USUARIO / USER MANUAL



**Por su propia seguridad, por favor lea este manual del usuario antes de la conexión inicial**

Toda persona implicada en la instalación, operación y mantenimiento de este aparato tiene que:

Estar cualificado

Seguir las instrucciones de este manual.

Considere este manual forma parte del producto total.

Conserve este manual durante toda la vida útil del producto.

Pasar el manual a cada sucesivo poseedor o usuario del producto

Descarga la última versión del manual del Internet

**Introducción:**

Gracias por haber elegido una **MAQUINA DE HUMO FS-UP-1500-DMX**. Si usted sigue las instrucciones de este manual, estamos seguros de que podrá disfrutar de este dispositivo durante un largo periodo de tiempo.

Si el aparato ha estado expuesto a grandes cambios de temperatura (por ejemplo tras el transporte), no lo enchufe inmediatamente. El agua de condensación producida podría dañar su aparato. Déjelo apagado hasta que se haya alcanzado la temperatura ambiente.

Por favor, asegúrese de que no hay daños evidentes de transporte. Si observa cualquier daño en el cable de conexión de A/C o en la caja, no use el aparato y de inmediato consulte a distribuidor local.

Conectar siempre la clavija de alimentación al final. La clavija debe ser insertada sin fuerza. Asegúrese de que la clavija está firmemente conectada con el enchufe.

Nunca deje que el cable de alimentación entre en contacto con otros cables. Maneje el cable de alimentación y todas las conexiones principales, con mucha precaución. Nunca toque los cables con las manos mojadas, ya que esto podría dar lugar a una descarga eléctrica mortal.

Nunca modifique o doble la tensión mecánica, puede provocar calentamiento en el cable de alimentación. Nunca opere cerca de fuentes de calor o de frío. Estas indiferencias pueden conducir a daños del cable de alimentación, incendio o choque eléctrico mortal.

La boquilla del cable o el conector del aparato no deben ser cargados con tracción. Siempre debe haber suficiente cable en el dispositivo. De lo contrario, el cable puede ser estropeado y puede conducir a daños mortales.

Asegúrese de que el cable de alimentación no quede nunca enganchado o dañado por bordes afilados. Compruebe el dispositivo y el cable de alimentación de vez en cuando.

Si se utilizan cables de extensión, asegúrese de que el diámetro del núcleo es suficiente para el consumo de energía requerido del dispositivo. Todas las advertencias acerca de los cables de alimentación son también válidas para posibles extensiones.

Desconecte siempre de la red eléctrica cuando el aparato no esté en uso y antes de limpiarlo. Utilice solamente el cable de alimentación con la clavija. Nunca extraiga la clavija tirando del cable de alimentación, de lo contrario, el cable o el enchufe puede ser dañado conduciendo a una posible descarga eléctrica mortal. Si los enchufes o interruptores no son accesibles, el aparato debe ser desconectado de la red eléctrica.

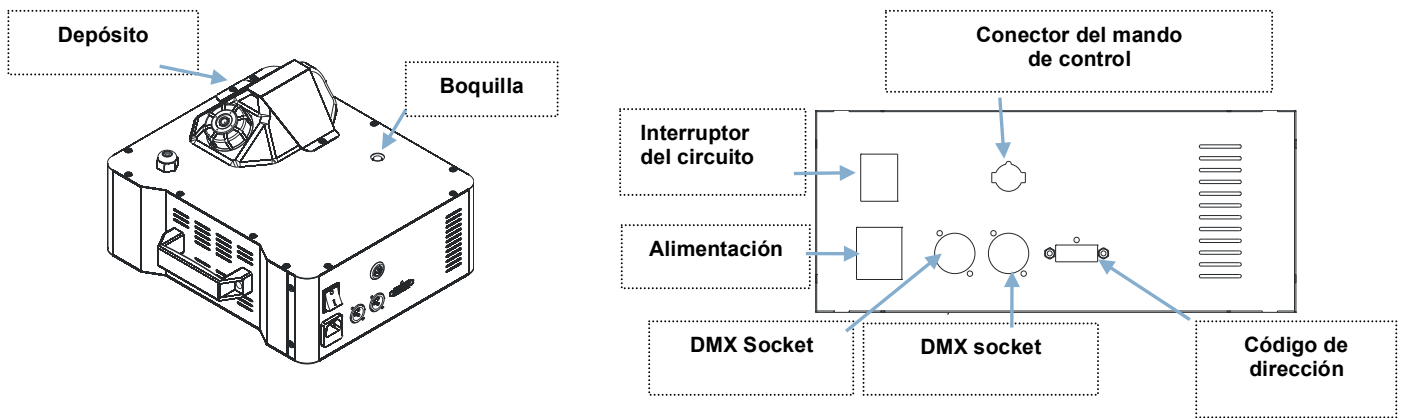
Si el cable de alimentación o el dispositivo están sucios, el dispositivo debe estar fuera de servicio, desconectase y límpielo con un paño seco. El polvo puede reducir la protección y puede causar un golpe eléctrico mortal. Si la suciedad es muy alta Más el dispositivo debe ser revisado por un especialista.

Nunca debe entrar ningún líquido en las tomas de corriente, cables de extensiones u orificios en la carcasa del dispositivo. Si usted supone que también una cantidad mínima de líquido puede haber entrado en el aparato, éste debe ser inmediatamente desconectado. Esto también es válido, si el aparato fue expuesto a alta humedad. Además, si el dispositivo sigue funcionando, el dispositivo debe ser controlado por un especialista el líquido puede reducir el aislamiento. Reducir el aislamiento puede provocar una descarga eléctrica mortal.

Nunca debe haber objetos encima de la máquina. Esto es especialmente válido para las piezas de metal. Si alguna pieza de metal como virutas de metal, grapas u otros entran en el dispositivo, el dispositivo debe estar fuera de servicio y desconectarlo inmediatamente. Una mal función o cortocircuitos por causa de piezas de metal pueden causar lesiones mortales.

Mantener alejado niños y aficionados. Nunca el aparato puede en funcionar sin vigilancia.

**Disposición de la FS-UP-1500-DMX:**

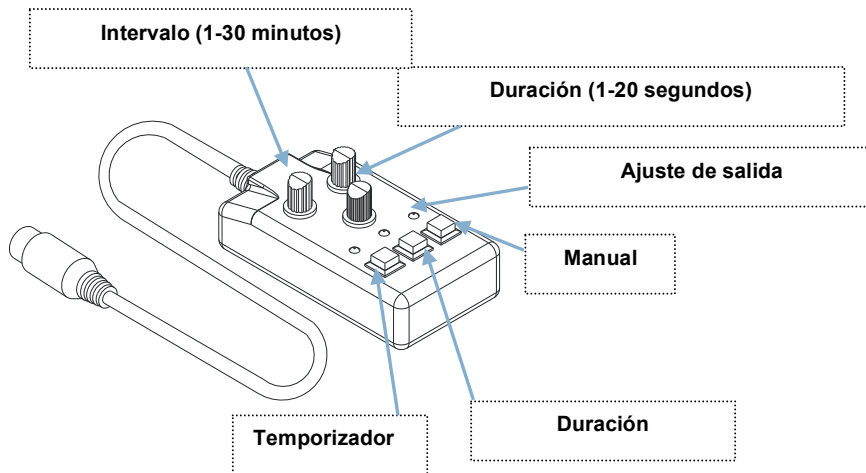


**Controlador del cable:**

Longitud del cable: 3m

Conector: 5-Pin XLR

Función: ON / OFF, el intervalo de ajuste de salida, la hora de salida, el volumen de producción, la producción de fuerza.



**Operación DMX:**

El FS-UP-1500-DMX puede ser operado desde un solo canal DMX512 de la siguiente manera:

Valor DMX	000-005	0006-249	250-255
Operación	OFF	Salida de humo (5%-95%)	Salida de humo (100%)

**Instalación:**

El dispositivo ha de ser instalado por personal cualificado, respetando la normativa EN60598-2-17.

La construcción de la estructura donde se instalará el dispositivo, ha de ser capaz de soportar 10 veces el peso de la máquina de humo durante una hora sin deformarse.

Evite ponerse debajo del dispositivo cuando se está montando, limpiando, etc.

Revise el dispositivo al menos una vez al año por un técnico cualificado y antes de ponerla en funcionamiento.

Instale el dispositivo en un lugar de acceso restringido a personas no autorizadas con el fin de evitar su incorrecta manipulación.

Ajuste el ángulo de inclinación a su gusto mediante la lira de montaje y fije correctamente los tornillos del soporte.

Asegúrese de que no haya ningún material inflamable, con un radio inferior a 50 cm del dispositivo.

Conecte el dispositivo a la red mediante la clavija de alimentación.

La instalación debe ser inspeccionada por un experto antes de la puesta en servicio.

**Especificaciones:**

Fuente de alimentación	AC220V-230V / 50Hz
Potencia	1500W
Tiempo de calentamiento	4 Min (aprox.)
Producción de niebla (aprox.)	20.000 Cu/ft (283m³) /min
Capacidad de depósito	2,5L
Frecuencia de control remoto	433MHz
Dimensiones	42 x 33 x 26 cm

**Funcionamiento:**

La FS-UP-1500-DMX requiere fluido de humo para producir el efecto.

Se recomienda el uso de fluidos de humo de la marca Triton-Blue para obtener mejores resultados.

Rellenar el depósito con el fluido de humo cuidadosamente.

Desenrosque la tapa superior del tanque y rellene el depósito con el fluido de humo seleccionado.

Coloque la tapa y cierre el depósito de forma segura, asegurándose de que la tubería se alimenta hacia la parte inferior de la botella para que el flujo de fluido sea constante.

Conecte la fuente de alimentación IEC.

Compruebe el indicador de nivel de líquido de niebla en la parte trasera y rellene si es necesario.

Conecte la alimentación de red.

El tiempo de calentamiento es de aproximadamente de entre 3-6 minutos. Por favor, asegúrese de que el botón del control remoto no se presiona durante el tiempo de calentamiento.

Desconecte la máquina cuando no esté en uso.

Desconecte la máquina de la red eléctrica cuando no esté en uso por largos períodos.

Atención: Mantenga la precaución con los componentes calientes. Apague la unidad y deje que se enfríen los componentes antes de manipularlos.

**Solución de problemas:**

EL indicador luminoso de red no funciona	Compruebe que la tensión de red es correcta
	Compruebe que el conector IEC está correctamente conectado
	Compruebe la conexión de los fusibles
	Si el fusible se quema varias veces, consulte a un técnico cualificado
El indicador luminoso de la conexión remota no funciona	Compruebe que el control remoto está correctamente conectado
	Si el indicador está permanentemente apagado, consulte con personal calificado
El indicador luminoso esta encendido pero la máquina no produce humo.	Compruebe el indicador de líquido de humo del depósito
	Si el deposito está lleno y la bomba trabaja correctamente, puede que los tubos estén obstruidos
	Compruebe que la boquilla no esté bloqueada ni obstruida
	Si está bloqueada, limpiar máquina de humo con agua destilada

**Eliminación:**

La marca "Crossed Wheelie Bin" en el producto significa que el producto está clasificado como equipo eléctrico o electrónico y que no deberá eliminarse junto con otra basura doméstica o industrial al final de su vida útil. Los productos deben ser eliminados de acuerdo con las directrices del consejo local.

## ENGLISH

### **For your own safety, please read this user manual carefully before you initially start-up.**

Every person involved with the installation, operation and maintenance of this device has to:

Be qualified.

Follow the instructions of this manual.

Consider this manual to be part of the total product.

Keep this manual for the entire service life of the product.

Pass this manual on to every further owner or use of the product

Download the last version of the user manual from the internet

### **Introduction**

Thank you for having chosen a **FS-UP-1500-DMX**. If you follow the instructions given in this manual, we are sure that you will enjoy this device for a long period of time.

If the device has been exposed to drastic temperature fluctuation (e.g. after transportation), do not switch it on immediately. The arising condensation water might damage your device. Leave the switched off until it has reached room temperature.

Please make sure that there are no obvious transport damages. Should you notice any damages on the A/C connection cable or on the casing do not take the device into operation and immediately consult your local dealer.

Always plug in the power supply plug least. The power plug must always be inserted without force. Make sure that the plug is tightly connected with the outlet.

Never let the power-cord come into contact other cables! Handle the power-cord and all connections with the main with particular caution! Never touch them with wet hands, as this could lead to mortal electrical shock.

Never modify, bend, strain mechanically, put pressure on, pull or heat up the power cord. Never operate next to sources of heat or cold. Disregard can lead to power cord damages, fire or mortal electrical shock.

The cable insert or the female part in the device must never be strained. There must always be sufficient cable to the device. Otherwise, the cable may be damaged which may lead to mortal damage.

Make sure that the power-cord is never crimped or damaged by sharp edges. Check the device and the power-cord from time to time.

If extension cords are used make sure that the core diameter is sufficient for the required power consumption of the device. All warning concerning the power cords are also valid for possible extension cords.

Always disconnect from the mains, when the device is not in use or before cleaning it. Only handle the power-cord by the plug. Never pull out the plug by tugging the power-cord. Otherwise, the cable or plug can be damaged leading to mortal electrical shock. If the power plug or the power switch is not accessible, the device must be disconnected via the mains.

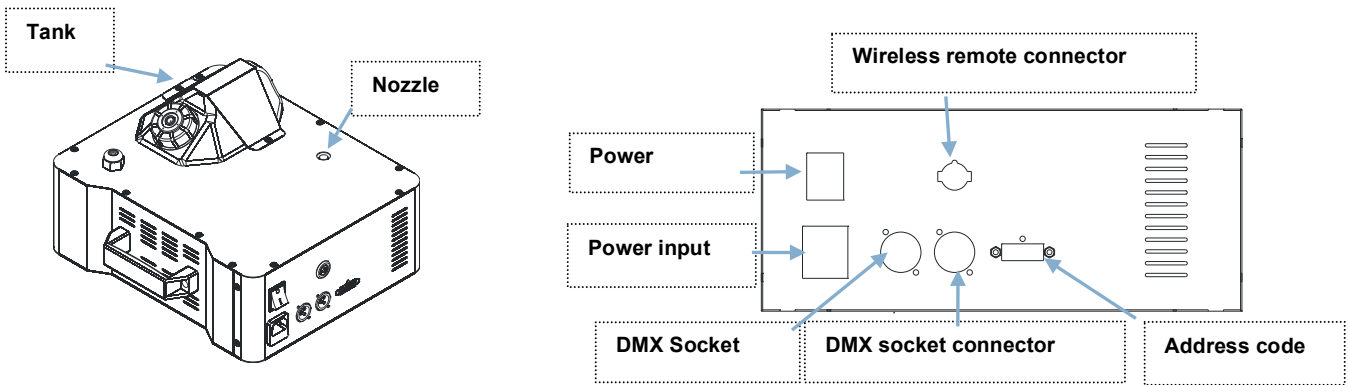
If the power plug or the device is dusty, the device must be taken out of operation, disconnected and the be cleaned with a dry cloth. Dust can reduce the insulation which may lead to mortal electrical shock. More severe dirt in and at the device should only be removed by a specialist.

There must never enter any liquid into power outlets, extensions cords or any holes in the housing of the device. If you suppose that also a minimal amount of liquid may have entered the device, it must immediately be disconnected. This also valid, if the device was exposed to high humidity. Also if the device is still running, the device must be checked by a specialist if the liquid has reduced any insulation. Reduced insulation can cause mortal electrical shock.

There must never be any objects entering into the device. This is especially valid for metal parts. If any metal parts like staples or coarse metal chips enter into the device, the device must be taken out of operation and disconnected immediately. Malfunction or short-circuits cause by metal parts may cause mortal injuries.

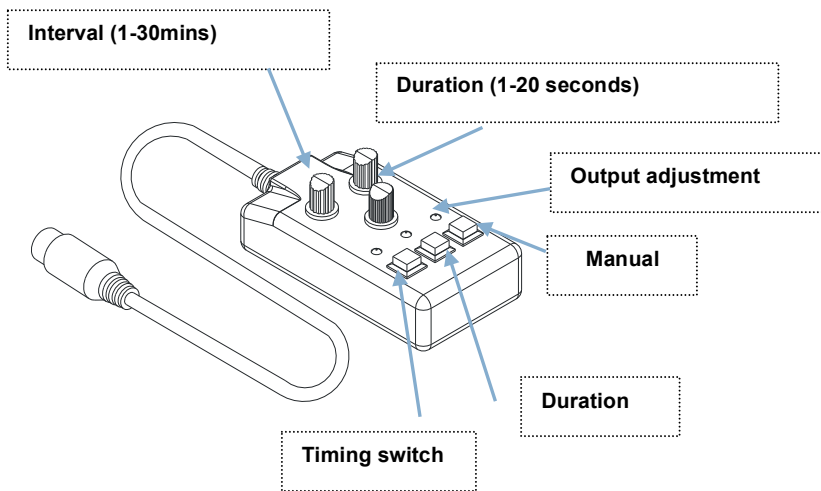
Keep away children and amateurs. Never leave this device running unattended

**Layout and connections**



**Wire controller:**

Wire Length: 3m  
 Connector: 5-Pin XLR  
 Function: ON/Offset output interval, output time, output volume, force output.



**DMX operation:**

The FS-UP-1500-DMX can be operated from a single DMX512 channel as follows:

DMX Value	000-005	0006-249	250-255
Operation	OFF	Fog output (5%-95%)	Fog output (100%)

**Installation:**

Have the device installed by a qualified person, respecting EN 60598-2-17 and all other applicable norms.

The carrying construction must be able to support 10 times the weight of the device for 1 hour without deforming.

Never stand directly below the device when it's being mounted, removed or serviced.

Have a qualified technician check the device once a year and once before you bring it into service.

Install the device in a location with few passers-by that is inaccessible to unauthorized people.

Adjust the desired inclination angle via the mounting bracket and tighten the bracket screws.

Make sure there is no flammable material with a 50cm radius of the device.

Connect the device to the mains with the power plug.

The installation has to be approved by an expert before the device is taken into service.

**Specifications:**

Power supply	AC220V-230V / 50Hz
Power	1500W
Reheat time	4 Min (approx.)
Fog output (approx.)	20,000 Cu/Ft. (283m³) / min
Tank capacity	2.5L
Remote control frequency	433 MHz
Dimensions	42 x 33 x 26 cm

**Setting up and operation**

The FS-UP-1500-DMX requires fog fluid to produce the effect.

It is recommended to use one of the ranges of Triton-Blue fog fluids for best results.

1. Unscrew the top cap of the tank and remove to fill with the selected fog fluid.
2. Replace the cap and close securely, ensuring the pipe is fed down to the bottom of the bottle so a consistent flow of fluid is supplied to the machine.
3. Connect the IEC mains plug.
4. Check the fog fluid level indicator at the rear and fill if necessary.
5. Switch the mains power on.
6. Heat up time is approximately 3-6 minutes. Please ensure that the remote button. Is not pressed during the heat up time.
7. Switch off when not in use.
8. Unplug from mains if not in use for long periods.

**Warning:** Hot components. Switch off and allow cooling before touching the unit.

**Troubleshooting**

No light on mains switch	Check mains voltage is correct and socket is switched on
	Check IEC lead is OK and connected properly
	Check mains fuse and fuse in plug top
Wired remote light not lighting	If fuse blowing repeatedly, refer to qualified service personnel
	Check remote is connected properly
Remote light is on but no fog output	If light is permanently off, refer to qualified service personnel
	Check fog fluid level (Fluid Low indicator)
	If fluid is OK and pump working, the lines may be blocked
	Check that nozzle is not blocked or obstructed
	If blocked, clean with fog machine cleaner & distilled water



**Disposal:**

The “Crossed Wheelie Bin” symbol on the product means that the product is classed as Electrical or Electronic equipment and should not be disposed with other household or commercial waste at the end of its useful life. The goods must be disposed of according to your local council guidelines