

# DMX Splitter 4R

MANUAL DE USUARIO / USER MANUAL



Este manual contiene información importante. Por favor leer antes de poner el dispositivo en funcionamiento.  
This manual contains important information. Please read before operating fixture.



## INTRODUCCIÓN



Por su propia seguridad, por favor lea este manual de usuario antes de realizar la conexión inicial. Toda persona implicada en la instalación, operación y mantenimiento de este aparato tiene que:

- Estar cualificado.
- Considere este manual como parte del producto final.
- Conserve este manual durante toda la vida útil del producto.
- Facilitar el manual a cada sucesivo poseedor o usuario del producto.
- Descarga la última versión del manual en internet en [www.triton-blue.com](http://www.triton-blue.com)

Gracias por haber elegido un Distribuidor DMX4R. Si usted sigue las instrucciones de este manual, estaremos seguros de que podrá disfrutar de este dispositivo durante un largo período de tiempo.

## MANUAL DE USUARIO DISTRIBUIDOR DMX 4R

### ¿QUÉ ESTÁ INCLUIDO?

En la caja del producto viene incluido:

- 1 Distribuidor DMX 4R
- 1 Cable de alimentación.
- 1 Manual de usuario.

Desembale con cuidado la caja de cartón, compruebe el contenido para asegurarse de que todas las partes están presentes, y se han recibido en buenas condiciones. Comuníquese con su proveedor de inmediato y no tire el material de embalaje, si alguna parte falta o está dañada.



### ¡¡¡ADVERTENCIA !!!

Para reducir el riesgo de incendio, electrocución o lesiones a las personas, siga estas instrucciones de seguridad importantes:

- Este producto está diseñado para uso en interiores.
- Siempre apague, desconecte la energía y permita que se enfríe el aparato antes de su manipulación.
- Asegúrese de que se está utilizando la toma de tierra.
- Guarde este Manual del usuario para futuras consultas .
- Para evitar el riesgo de incendio o descarga eléctrica, no exponga el aparato a la lluvia o la humedad.
- La unidad debe instalarse en un lugar con ventilación adecuada . Compruebe que las ranuras de ventilación no están bloqueadas.
- Asegúrese de que el cable de alimentación no se dobla, ni daña.
- No quite la cubierta superior. No hay piezas que el usuario pueda reparar .
- Desconecte la alimentación principal de la unidad cuando no se utilice durante largos períodos de tiempo.
- Nunca conecte esta unidad a un canal de dimmer.
- Nunca opere esta unidad cuando se quita la cubierta .

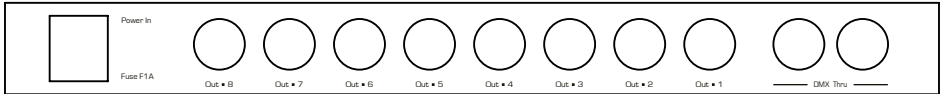
**ESPECIFICACIONES**

- Amplificador de señal DMX y distribuidor.
- 1 entrada 4 salidas DMX Thru .
- Aislamiento eléctrico entre la entrada y la salida .
- Aislamiento eléctrico entre la salida y la salida .
- Botón de Terminador de señal para la última unidad .
- Señal de entrada : 3 pin y 5 pin XLR In.
- Señal de salida: 3 pin y 5 pin XLR Out.
- Botón de encendido e indicador de señal
- Montaje en pared o montaje en rack ( 1U ) .

*Vista frontal*



*Vista trasera*



**POTENCIA**

La unidad está diseñada para funcionar con alimentación de AC 230V 50-60Hz .

Antes de encender la unidad , asegúrese de que el voltaje de entrada de la unidad coincide con la tensión de la fuente de alimentación.




**¡¡¡ADVERTENCIA !!!**

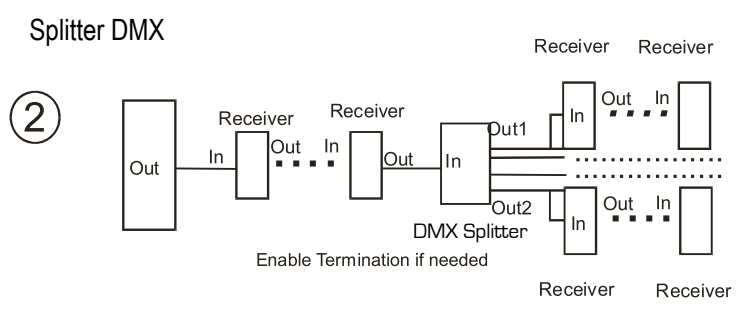
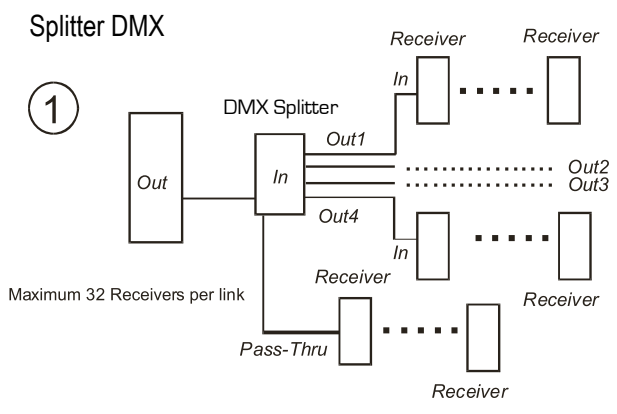
Todas las unidades deben tener conexión a toma tierra.

# DIAGRAMAS DE CONEXIÓN

1. Conecte DMX de salida desde su controlador DMX a DMX In de DMX Splitter.
2. Use las salidas DMX para enviar la señal DMX a sus aparatos DMX .



**¡¡¡ADVERTENCIA !!!**  
Desconectar la red eléctrica antes de realizar cualquier manipulación en el tipo de conexión.



## INDICADORES LED

Cada línea de salida cuenta con un indicador de potencia de color rojo y un indicador de señal verde. Cuando la unidad se enciende, 4 indicadores de energía rojos se encienden, y cuando la unidad recibe la señal DMX los indicadores verdes parpadean.

Esto es útil para identificar inmediatamente si una línea de salida está fallando.

SEÑALIZACIONES LED	POSIBLE CAUSA
El indicador de encendido no se ilumina o es muy tenue , mientras que el indicador de señal DMX está bien y la señal de salida es normal.	El indicador de alimentación falla. Haga la comprobación y reemplacelo.
Tanto el indicador de encendido como el indicador de señal no se iluminan y no hay salida de la señal DMX .	Compruebe que la salida de 9V del transformador en la PCB.
El indicador de alimentación está bien. El indicador de señal DMX no se enciende pero si hay señal de DMX.	El indicador de señal DMX falla. Compruebelo y reemplacelo.
El indicador de alimentación está bien. El indicador de señal DMX no está encendido y no hay señal de DMX de salida.	Envíelo a nuestro servicio de atención técnica.

## ESPECIFICACIONES TÉCNICAS

### DIMENSIONES Y PESO

- Profundidad: 482 mm
- Ancho: 147 mm
- Alto: 44 mm
- Peso: 2,5 Kg
- Dimensiones del paquete: 540 x 210 x 80 mm

### POTENCIA

- Alimentación: AC 230V 50 - 60 Hz

### !!!ADVERTENCIA !!!

Con el fin de optimizar la recuperación y el reciclado de los materiales que contienen los aparatos viejos y reducir el impacto en la salud humana y en el medio ambiente, asegúrese de que este producto es reciclado al final de su vida útil.



## INTRODUCTION



For your own safety, please read this user manual carefully before you initially start-up:

- Be qualified.
- Follow the instructions of this manual.
- Consider this manual to be part of the total product.
- Keep this manual for the entire service life of the product.
- Pass this manual on to every further owner or use of the product.
- Download the last version of the user manual from the internet in [www.triton-blue.com](http://www.triton-blue.com)

Thank you for selecting the DMX 4R Splitter Gracias. If you follow the instructions given in this manual, we are sure that you will enjoy this device for a long period of time.

## DMX 4R SPLITTER USER MANUAL

### **WHAT IS INCLUDED**

The following items are included in the box:

- 1 pc DMX 4R Splitter
- 1 pc Power cable.
- 1 pc User Manual.

Carefully unpack the carton, check the contents to ensure that all parts are present, and have been received in good condition. Contact your supplier immediately and retain packing material for inspection if any part is missing or damaged.



### **WARNING !!!**

To reduce the risk of fire, electric shock, or injury to persons, follow these important safety instructions:

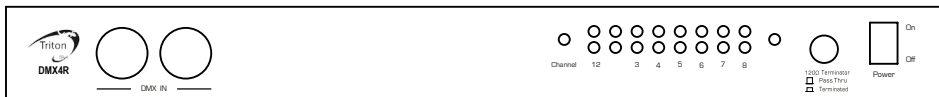
This product is intended for indoor use only!

- Always turn off, unplug power and allow fixture to cool before servicing.
- Ensure that fixture is properly grounded.
- Please keep this User guide for future consultation.
- To prevent risk of fire or stock, do not expose fixture to rain or moisture.
- The unit must be installed in a location with adequate ventilation. Be sure no ventilation slots are blocked.
- Make sure power cord is never crimped or damaged.
- Do not remove the top cover under any conditions. There are no user serviceable parts inside.
- Disconnect the unit's main power when left unused for long periods of time.
- Never connect this unit to a dimmer pack.
- Never operate this unit when it's cover is removed.

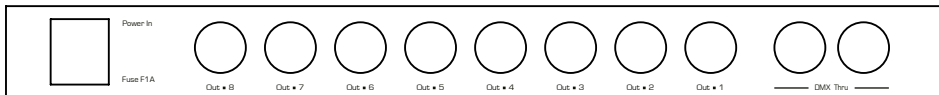
## FEATURES

- DMX signal amplifier and distributor.
- 1 input to 4 outputs plus DMX Thru.
- Electric isolation between input & output.
- Electric isolation between output & output.
- Terminator button for the last unit.
- Signal Input: 3 pin & 5 pin XLR In.
- Signal Output: 3 pin & 5 pin XLR Out.
- Power and signal indicator.
- Wall mount or rack mount (1U).

### Vista frontal



### Vista trasera



## AC POWER

The unit is designed to work on AC 230V 50-60 Hz. Before applying power to a unit, make sure that the unit's input voltage matches the power source voltage.




### WARNING!!!

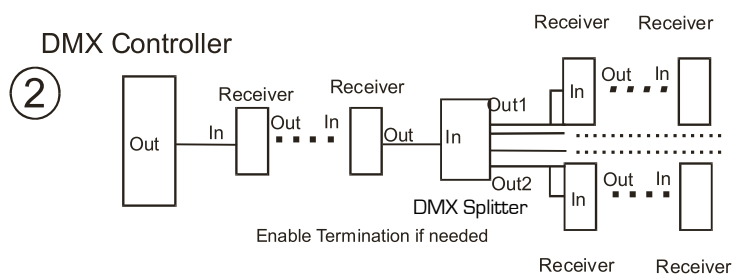
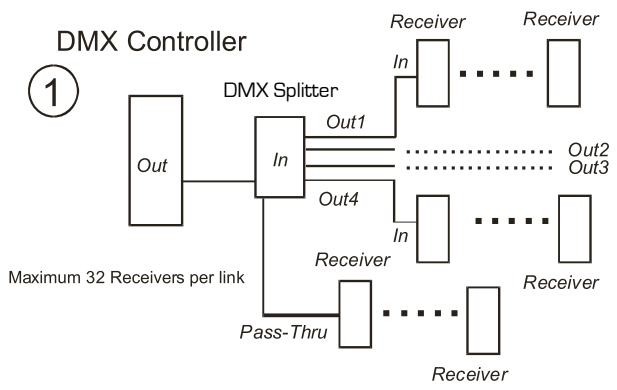
All units must be connected to circuits with a suitable Earth Ground.

# CONNECTION DIAGRAMS

1. Connect DMX Out from your DMX controller to DMX In of DMX Splitter.
2. Use the DMX outputs to send DMX signal to your DMX fixtures.



**WARNING!!!**  
Disconnect mains supply before making any type of connection.





**LED INDICATORS**

Each channel comes with one red power indicator and one green signal indicator. When the unit is powered on 4 red power indicators are lit up and when the unit receives DMX signal the green indicators are blinking. This is useful to immediately identify a bad output channel.

LED STATUS	POSSIBILITY
Power indicator is not lit up or dim while Signal indicator is OK and signal output is normal.	Power indicator fails. Check and replace it.
Both power indicator and signal indicator are not lit up. Also there is not signal output.	Open circuit between transformer and PCB. Check the 9V output from transformer to PCB.
Power indicator is OK. Signal indicator is not lit up while signal output is normal.	Signal indicator fails. Check and replace it.
Power indicator is OK. Signal indicator is not lit up and there is not signal output.	Send this Splitter to distributor.

**SPECIFICATIONS****WEIGHT & DIMENSIONS**

- Length: 482 mm
- Width: 147 mm
- Height: 44 mm
- Weight: 2,5 Kg
- Packing size: 540 x 210 x 80 mm

**POWER**

- AC Power: AC 230V 50 - 60 Hz

**IMPORTANT INFORMATION**

In order to optimize the recovery and recycling of the materials that old appliances contain and reduce the impact on human health and the environment, ensure that this product is recycled at the end of its life.

